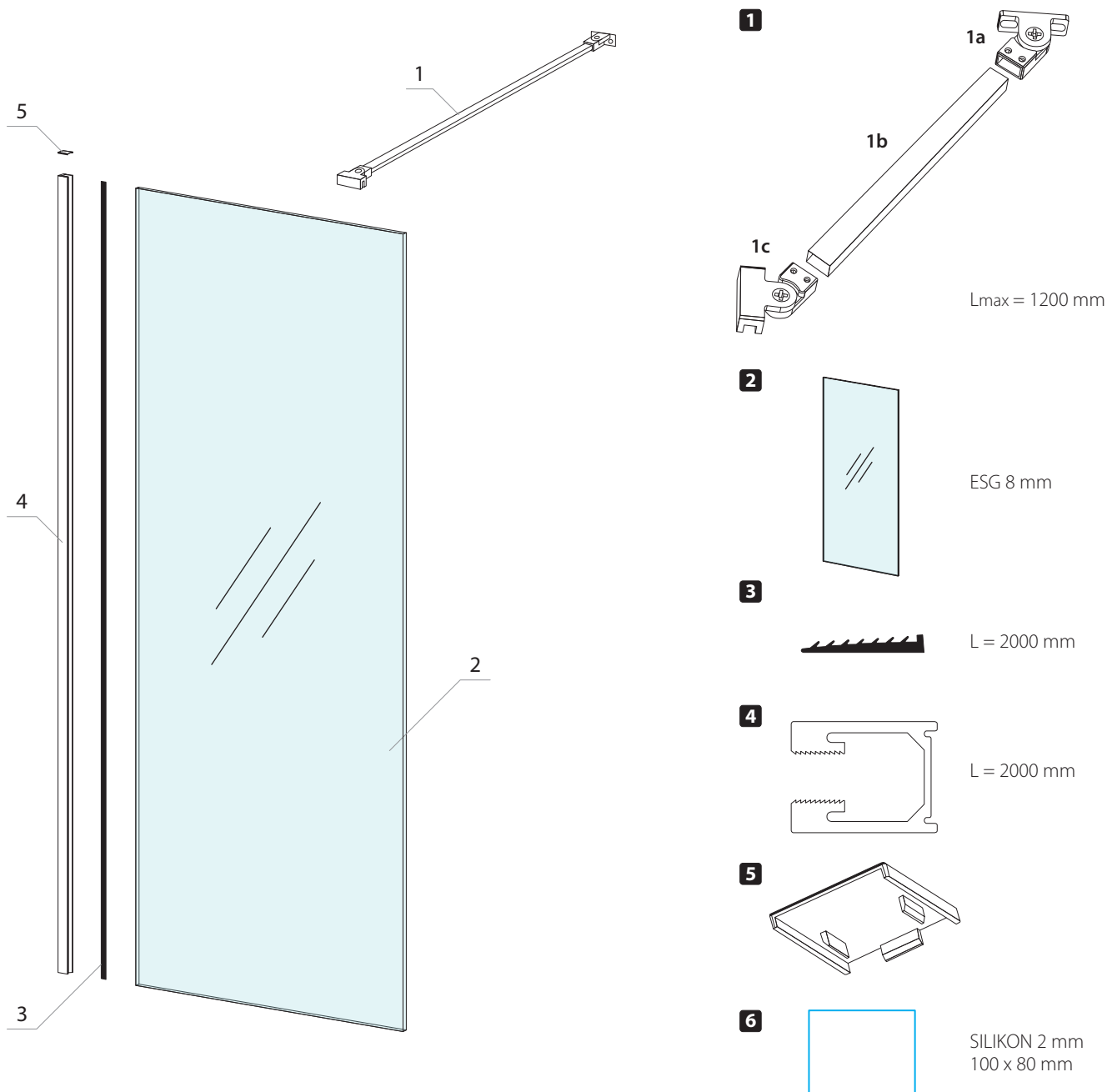


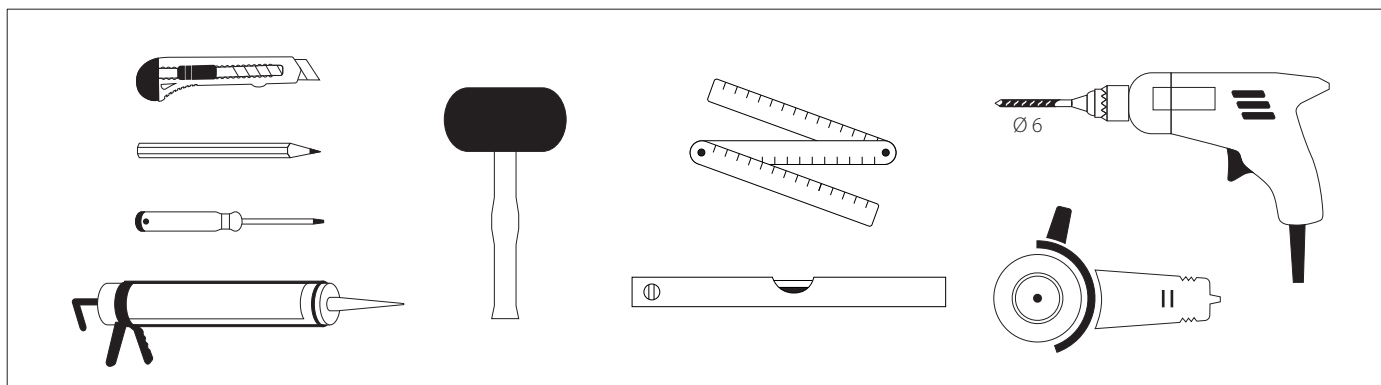
INSTRUKCJA MONTAŻU

Kabiny prysznicowej walk-in **VERRE**

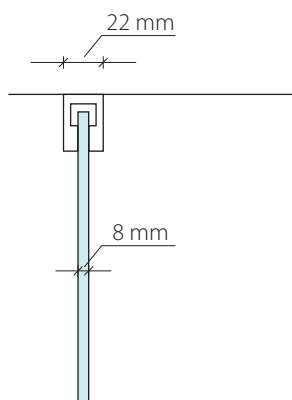
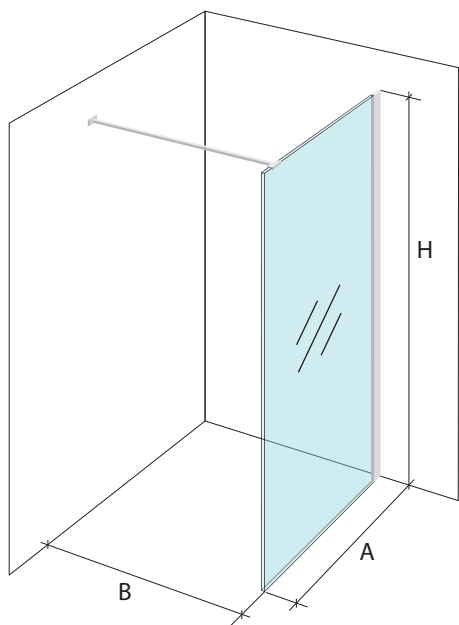
Elementy zestawu



Potrzebne narzędzia



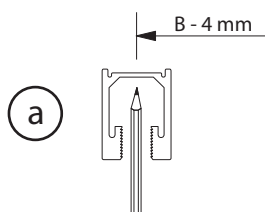
1 Określenie szerokości kabiny



Walk-in wymiary [cm]

kabina	A	B max	H
50 x 200	47,5 - 49	120	200
60 x 200	57,5 - 59	120	200
70 x 200	67,5 - 69	120	200
80 x 200	77,5 - 79	120	200
90 x 200	87,5 - 89	120	200
100 x 200	97,5 - 99	120	200
110 x 200	107,5 - 109	120	200
120 x 200	117,5 - 119	120	200
130 x 200	127,5 - 129	120	200
140 x 200	137,5 - 139	120	200
150 x 200	147,5 - 149	120	200
160 x 200	157,5 - 159	120	200

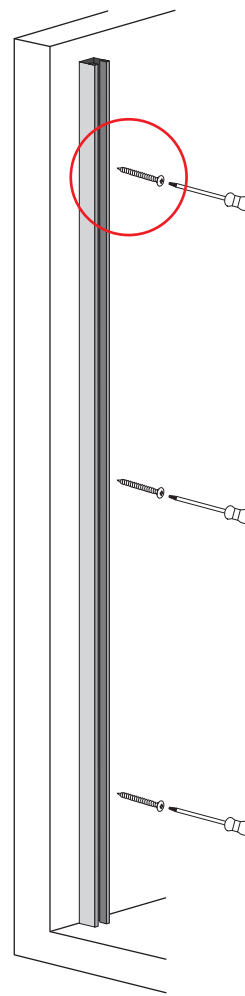
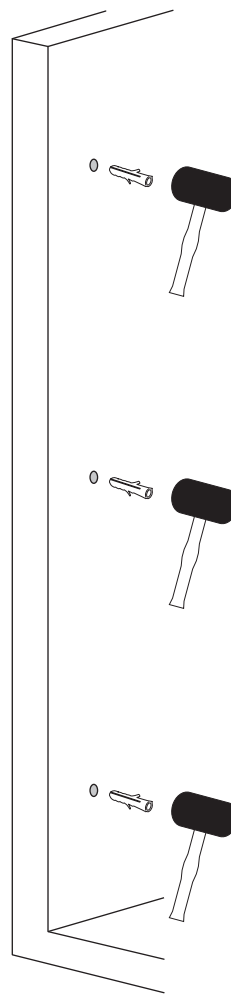
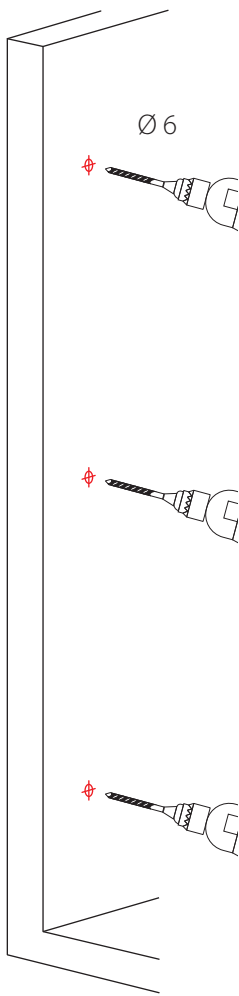
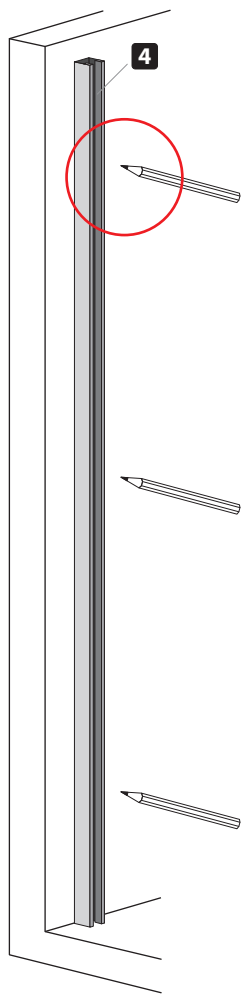
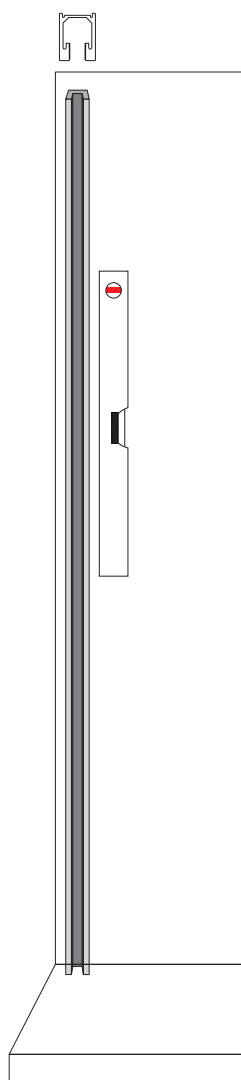
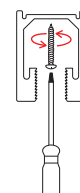
2 Montaż profilu



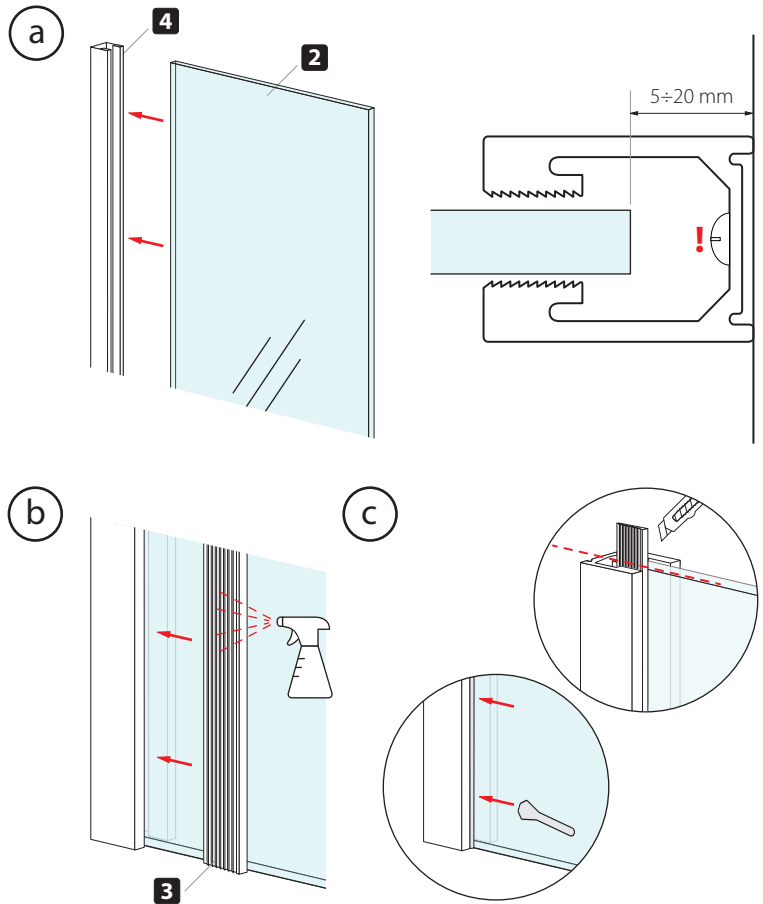
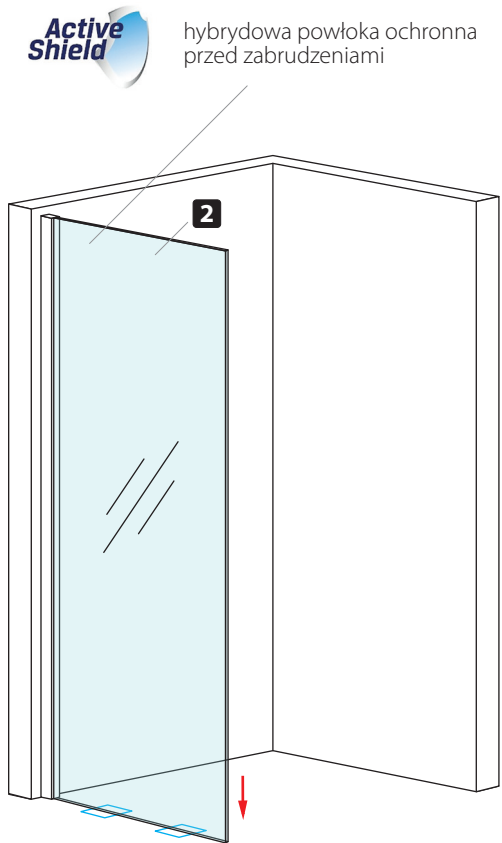
(b)

(c)

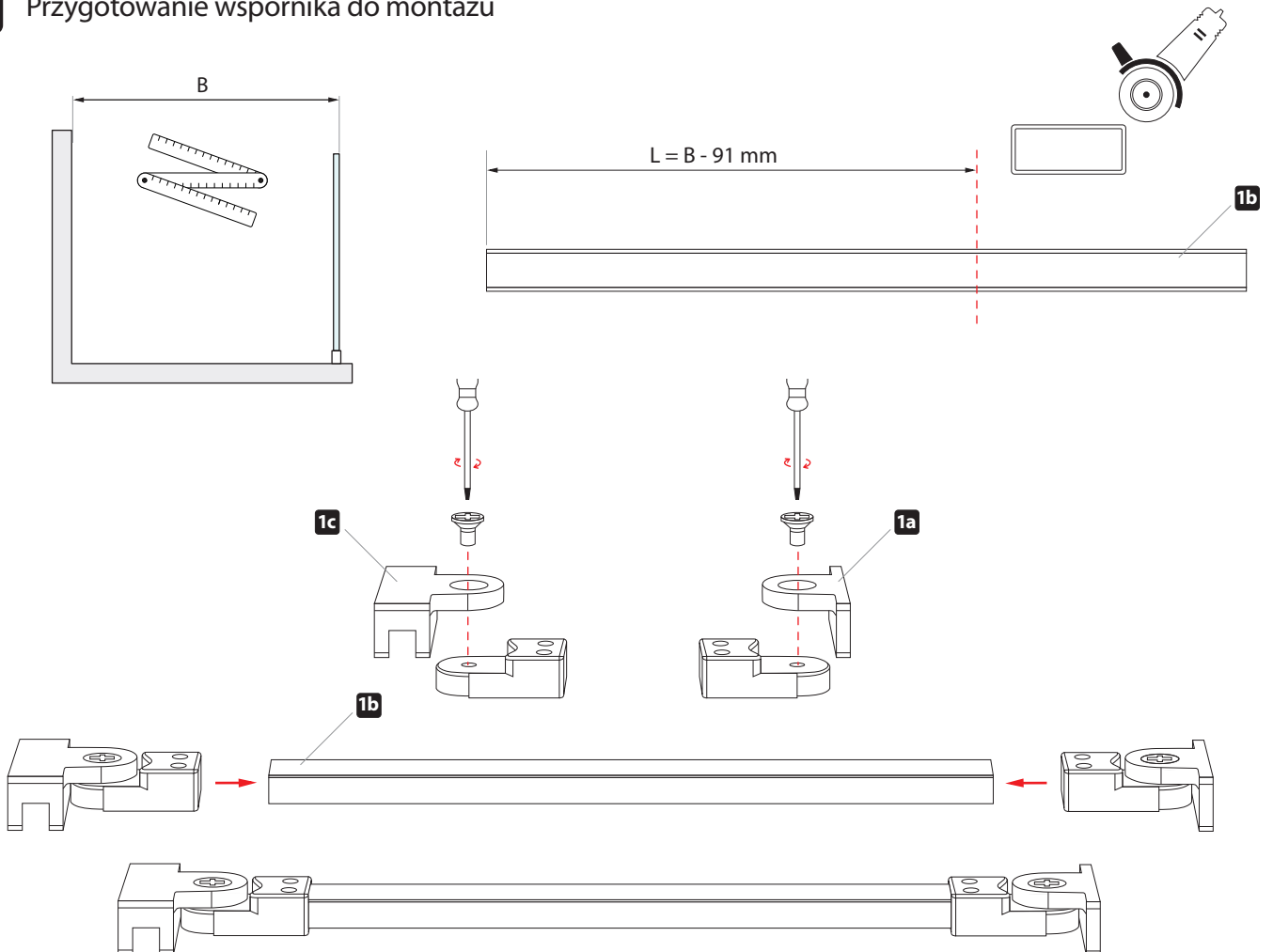
(d)

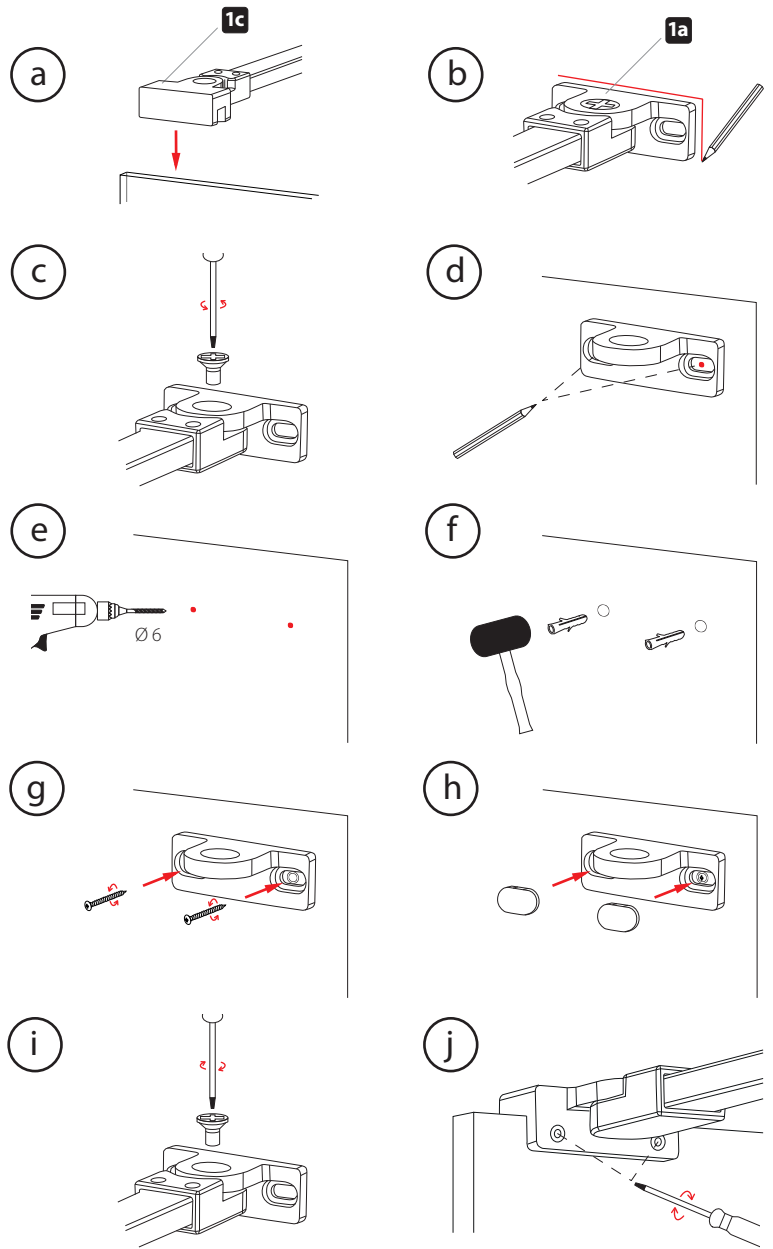
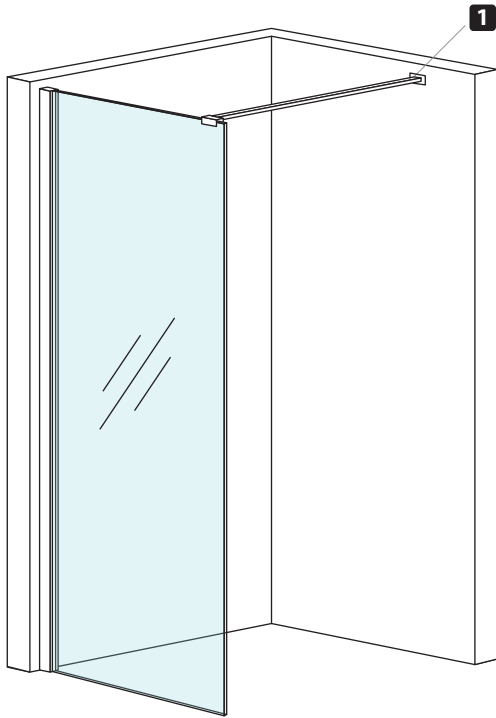
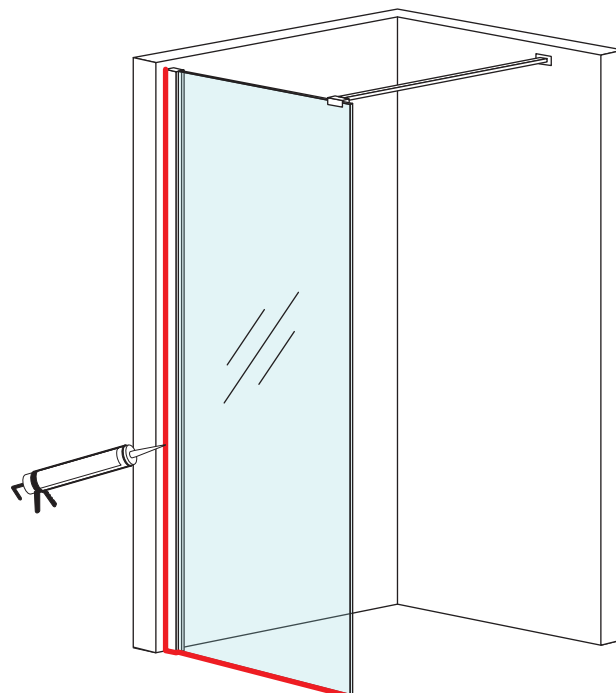
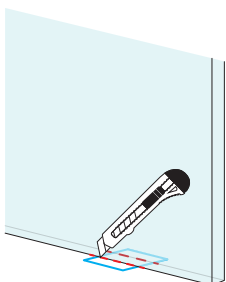
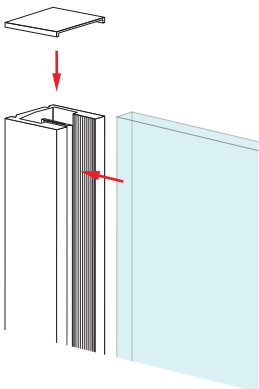


3 Montaż szyby



4 Przygotowanie wspornika do montażu



5**Montaż wspornika****6****Uszczelnienie kabiny****24 h**