

# Vinyl Floor

**NOWOŚĆ**

Odpływ do podłóg winylowych



z syfonami **SNAKE, DROP 35, DROP 50, McAlpine**

odpływ liniowy WIPER

# Vinyl Floor



## W zestawie:

- odpływ prysznicowy Vinyl Floor
- syfon: SNAKE, DROP 35, DROP 50, McALpine (do wyboru)
- nóżki regulacyjne
- kluczyk do kratki

otwieracz z kluczykiem  
do kratki



rywna z kołnierzem  
izolacyjnym

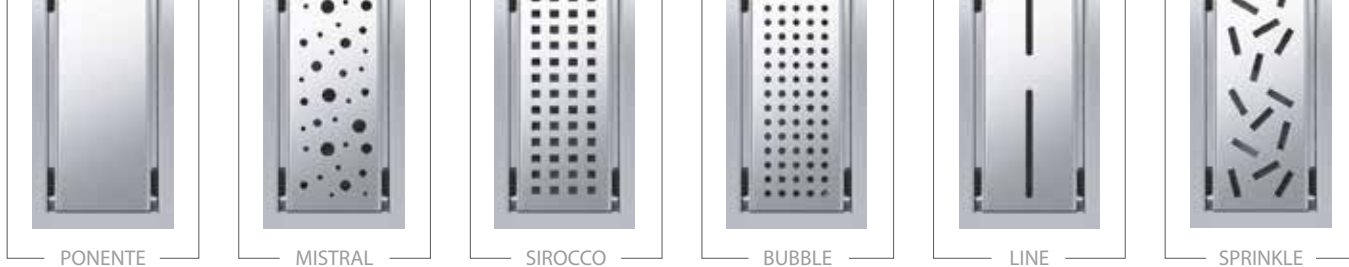
80 ± 109 mm

nowe nóżki PCL-1  
z poliwęglanu  
do regulacji wysokości  
i poziomowania

syfon McALpine

## Cechy odpływu liniowego **Vinyl Floor** pod wykładziny elastyczne:

- specjalna zatrzaskowa konstrukcja umożliwiająca montaż odpływu w podłodze pokrytej PCV,
- wykonany z wysokiej jakości stali nierdzewnej, wykończenie powierzchni: szlif,
- możliwa instalacja w podłodze betonowej lub drewnianej,
- przeznaczony do wykładzin elastycznych o grubości od 0,5 mm do 5 mm,
- brak widocznych śrub montażowych,



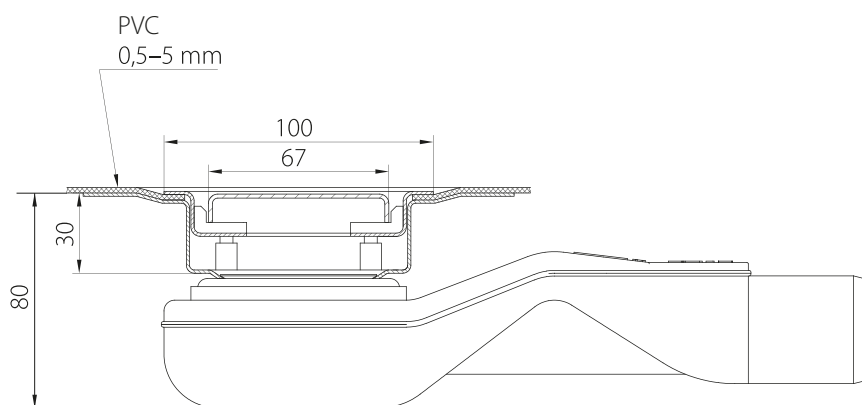
6 wzorów kratki do wyboru  
powierzchnia wykończenia: SZLIF



syfon SNAKE

syfon DROP 35

syfon DROP 50



Vinyl Floor z syfonem **DROP 35**

[mm]	PONENTE	MISTRAL	SIROCCO	BUBBLE	LINE	SPRINKLE
500	szlif	500.0161.02.050	500.0162.02.050	500.0272.02.050	500.0273.02.050	500.0274.02.050
		1016,90	1016,90	1016,90	1016,90	1016,90
600	szlif	500.0161.02.060	500.0162.02.060	500.0272.02.060	500.0273.02.060	500.0274.02.060
		1080,50	1080,50	1080,50	1080,50	1080,50
700	szlif	500.0161.02.070	500.0162.02.070	500.0272.02.070	500.0273.02.070	500.0274.02.070
		1143,90	1143,90	1143,90	1143,90	1143,90
800	szlif	500.0161.02.080	500.0162.02.080	500.0272.02.080	500.0273.02.080	500.0274.02.080
		1210,60	1210,60	1210,60	1210,60	1210,60
900	szlif	500.0161.02.090	500.0162.02.090	500.0272.02.090	500.0273.02.090	500.0274.02.090
		1273,90	1273,90	1273,90	1273,90	1273,90
1000	szlif	500.0161.02.100	500.0162.02.100	500.0272.02.100	500.0273.02.100	500.0274.02.100
		1339,20	1339,20	1339,20	1339,20	1339,20
1100	szlif	500.0161.02.110	500.0162.02.110	500.0272.02.110	500.0273.02.110	500.0274.02.110
		1404,20	1404,20	1404,20	1404,20	1404,20
1200	szlif	500.0161.02.120	500.0162.02.120	500.0272.02.120	500.0273.02.120	500.0274.02.120
		1469,30	1469,30	1469,30	1469,30	1469,30

Vinyl Floor z syfonem **DROP 50**

[mm]	PONENTE	MISTRAL	SIROCCO	BUBBLE	LINE	SPRINKLE
500	szlif	500.0164.02.050	500.0165.02.050	500.0275.02.050	500.0276.02.050	500.0277.02.050
		1016,90	1016,90	1016,90	1016,90	1016,90
600	szlif	500.0164.02.060	500.0165.02.060	500.0275.02.060	500.0276.02.060	500.0277.02.060
		1080,50	1080,50	1080,50	1080,50	1080,50
700	szlif	500.0164.02.070	500.0165.02.070	500.0275.02.070	500.0276.02.070	500.0277.02.070
		1143,90	1143,90	1143,90	1143,90	1143,90
800	szlif	500.0164.02.080	500.0165.02.080	500.0275.02.080	500.0276.02.080	500.0277.02.080
		1210,60	1210,60	1210,60	1210,60	1210,60
900	szlif	500.0164.02.090	500.0165.02.090	500.0275.02.090	500.0276.02.090	500.0277.02.090
		1273,90	1273,90	1273,90	1273,90	1273,90
1000	szlif	500.0164.02.100	500.0165.02.100	500.0275.02.100	500.0276.02.100	500.0277.02.100
		1339,20	1339,20	1339,20	1339,20	1339,20
1100	szlif	500.0164.02.110	500.0165.02.110	500.0275.02.110	500.0276.02.110	500.0277.02.110
		1404,20	1404,20	1404,20	1404,20	1404,20
1200	szlif	500.0164.02.120	500.0165.02.120	500.0275.02.120	500.0276.02.120	500.0277.02.120
		1469,30	1469,30	1469,30	1469,30	1469,30

Vinyl Floor z syfonem **SNAKE**

[mm]	PONENTE	MISTRAL	SIROCCO	BUBBLE	LINE	SPRINKLE
500	szlif 500.0158.02.050	1016,90 500.0160.02.050	1016,90 500.0159.02.050	1016,90 500.0269.02.050	1016,90 500.0270.02.050	1016,90 500.0271.02.050
600	szlif 500.0158.02.060	1080,50 500.0160.02.060	1080,50 500.0159.02.060	1080,50 500.0269.02.060	1080,50 500.0270.02.060	1080,50 500.0271.02.060
700	szlif 500.0158.02.070	1143,90 500.0160.02.070	1143,90 500.0159.02.070	1143,90 500.0269.02.070	1143,90 500.0270.02.070	1143,90 500.0271.02.070
800	szlif 500.0158.02.080	1210,60 500.0160.02.080	1210,60 500.0159.02.080	1210,60 500.0269.02.080	1210,60 500.0270.02.080	1210,60 500.0271.02.080
900	szlif 500.0158.02.090	1273,90 500.0160.02.090	1273,90 500.0159.02.090	1273,90 500.0269.02.090	1273,90 500.0270.02.090	1273,90 500.0271.02.090
1000	szlif 500.0158.02.100	1339,20 500.0160.02.100	1339,20 500.0159.02.100	1339,20 500.0269.02.100	1339,20 500.0270.02.100	1339,20 500.0271.02.100
1100	szlif 500.0158.02.110	1404,20 500.0160.02.110	1404,20 500.0159.02.110	1404,20 500.0269.02.110	1404,20 500.0270.02.110	1404,20 500.0271.02.110
1200	szlif 500.0158.02.120	1469,30 500.0160.02.120	1469,30 500.0159.02.120	1469,30 500.0269.02.120	1469,30 500.0270.02.120	1469,30 500.0271.02.120

Vinyl Floor z syfonem **McAlpine CD-HC26-65**

[mm]	PONENTE	MISTRAL	SIROCCO	BUBBLE	LINE	SPRINKLE
500	szlif 500.0155.02.050	1016,90 500.0157.02.050	1016,90 500.0156.02.050	1016,90 500.0266.02.050	1016,90 500.0267.02.050	1016,90 500.0268.02.050
600	szlif 500.0155.02.060	1080,50 500.0157.02.060	1080,50 500.0156.02.060	1080,50 500.0266.02.060	1080,50 500.0267.02.060	1080,50 500.0268.02.060
700	szlif 500.0155.02.070	1143,90 500.0157.02.070	1143,90 500.0156.02.070	1143,90 500.0266.02.070	1143,90 500.0267.02.070	1143,90 500.0268.02.070
800	szlif 500.0155.02.080	1210,60 500.0157.02.080	1210,60 500.0156.02.080	1210,60 500.0266.02.080	1210,60 500.0267.02.080	1210,60 500.0268.02.080
900	szlif 500.0155.02.090	1273,90 500.0157.02.090	1273,90 500.0156.02.090	1273,90 500.0266.02.090	1273,90 500.0267.02.090	1273,90 500.0268.02.090
1000	szlif 500.0155.02.100	1339,20 500.0157.02.100	1339,20 500.0156.02.100	1339,20 500.0266.02.100	1339,20 500.0267.02.100	1339,20 500.0268.02.100
1100	szlif 500.0155.02.110	1404,20 500.0157.02.110	1404,20 500.0156.02.110	1404,20 500.0266.02.110	1404,20 500.0267.02.110	1404,20 500.0268.02.110
1200	szlif 500.0155.02.120	1469,30 500.0157.02.120	1469,30 500.0156.02.120	1469,30 500.0266.02.120	1469,30 500.0267.02.120	1469,30 500.0268.02.120



# WARUNKI GWARANCJI

1. Gwarancja jest zobowiązaniem producenta, firmy Wiper sp. z o.o., do nieodpłatnego usunięcia wad fizycznych sprzedanego produktu. Czas gwarancji, 25 lat, liczony jest od daty zakupu podanego na fakturze lub paragonie.
2. Producent gwarantuje, że zakupiony produkt został wyprodukowany zgodnie z zatwierdzonym projektem, posiada właściwości podane w karcie technicznej i jest wolny od wad, posiada parametry techniczne określone dla tego typu produktów a oraz spełnia normy wymienione w Deklaracji Zgodności.
3. Podstawą gwarancji jest dokument zakupu faktura, paragon.
4. Gwarancja udzielana jest na osobę / firmę znajdującą się na fakturze.
5. Niniejsza gwarancja nie obejmuje produktów, w których uszkodzenia powstały na skutek: niewłaściwej obsługi lub eksploatacji i konserwacji niezgodnej z przeznaczeniem, mechaniczne uszkodzenia produktu po zakupie, w czasie transportu, przechowywania oraz zarysowania w trakcie użytkowania, montażem niezgodnym z instrukcją montażu zalecaną przez producenta, próbą zmian technicznych lub próbą ingerencji w strukturę i integralność produktu po jego zakupie, oraz użytkowania produktu po stwierdzeniu jego wadliwego działania, działania środków chemicznych nieobjętych odpornością dla materiału o symbolu 0H18N9/0H18N10 wg norm europejskich EN10088-1, EN10088-2, EN10088-3, uszkodzeń wywołanych wypadkami losowymi i katastrofami naturalnymi.
6. Gwarancja dotyczy zakupionego produktu i nie obejmuje prawa do domagania się zwrotu kosztów lub opłacenia szkód spowodowanych wadliwym działaniem produktu. Takowe mogą być rozstrzygane wyłącznie na drodze sądowej zgodnie z właściwymi obowiązującymi przepisami prawa.
7. Firma Wiper zobowiązuje się do rozpatrzenia zgłoszenia reklamacyjnego w ciągu 14 dni roboczych od jego zarejestrowania.
8. W przypadku uznania reklamacji producent zobowiązuje się do wymiany całego produktu lub jego wadliwej części w ciągu 14 dni roboczych od uznania reklamacji. Wybór należy do producenta i nie wymaga zgody reklamującego.
9. Wszelkie roszczenia gwarancyjne należy składać u sprzedawcy towaru.

wiper®

Wiper Sp z o.o.  
ul. Kolejowa 2  
43-190 Mikołów

+48 (32) 738 5000  
poczta@wiper.pl  
**www.wiper.pl**