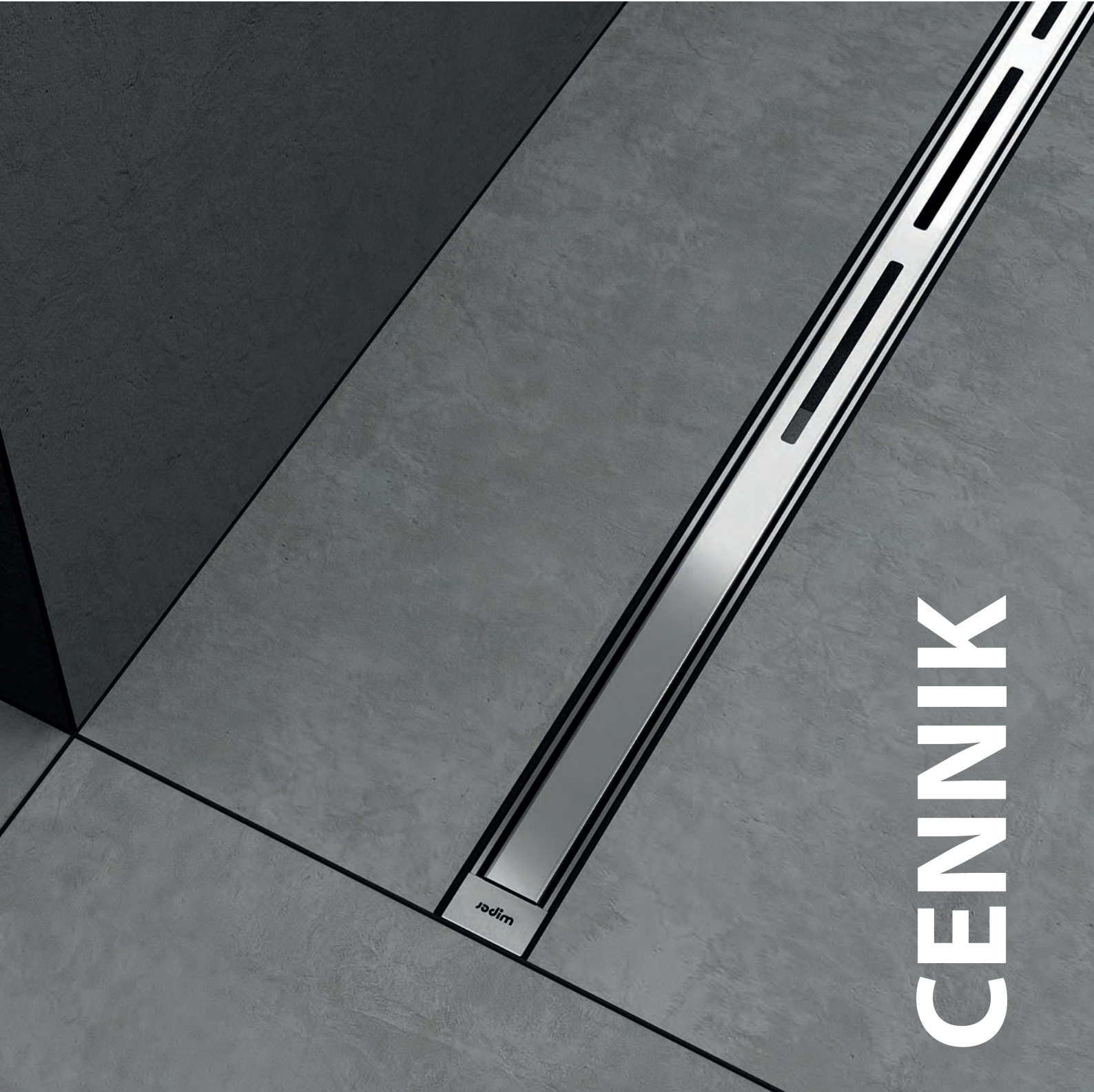


wiper®

592/PL/57

04/2024



CENNIK



CENNIK

Wszystkie ceny podane są netto w PLN. Opcje niestandardowe i rynienki ZKL, ZKP, ZKPL według indywidualnej wyceny i terminu. Producent zastrzega sobie prawo do wprowadzania zmian bez uprzedzenia.

SPIS TREŚCI

ODPŁYWY LINIOWE <small>(RYNIENKI, RYNIENKI SLIM, VINYL FLOOR, INTENSI 316, MCR, EYE-DRAIN)</small>	4-5
ODPŁYWY PUNKTOWE <small>(WPUSTY, MANKIETY IZOLACYJNE)</small>	5
SYFONY I AKCESORIA <small>(SYFONY, AKCESORIA)</small>	6
BRODZIKI PODPOSADZKOWE <small>(SHOWERLAY ONEWAY, SHOWERLAY LINE, SHOWERLAY POINT, SHOWERBASE LINE, SHOWERBASE POINT)</small>	6-8
BRODZIKI POSADZKOWE <small>(SOLID EYE - BRODZIK)</small>	9
SYSTEMY IZOLACYJNE <small>(ZESTAW USZCZELNIAJĄCY, MATA ISOL-ONE, TAŚMA ISOL-ONE, PŁYNNA FOLIA, ROZTWÓR GRUNTUJĄCY, MATY I NAROZNIKI IZOLUJĄCE)</small>	9
KABINY PRYSZNICOWE <small>(KABINY VERRE BRIGHT, KABINY VERRE BLACK)</small>	10
OGRZEWANIE PODŁOGOWE <small>(SUNFLOOR MAT, SUNFLOOR ALU, SUNFLOOR FOIL, ZESTAW MONTAŻOWY, AKCESORIA DO ZESTAWU, STEROWNIKI)</small>	11-12
MATY WYGŁUSZAJĄCE <small>(MATA WIPER SOUND STOP)</small>	12
WARUNKI GWARANCJI	13
PRODUKT Z ATESTEM	14



ODPŁYWY LINIOWE

RYNIENKI (rynna + ruszt + syfon)



TYP	PREMIUM (ZONDA, MISTRAL, SIROCCO, TIVANO)	PREMIUM (PURE, PONENTE, REVERS) NOWOŚĆ	PREMIUM ZK (ZONDA, MISTRAL, SIROCCO, TIVANO)	PREMIUM ZK (PURE, PONENTE, REVERS) NOWOŚĆ	INVISIBLE	ELITE (PONENTE, PURE, ZONDA, MISTRAL, SIROCCO, TIVANO)	CLASSIC (ZONDA, MISTRAL, SIROCCO, TIVANO)	CLASSIC (PONENTE, PURE)
[mm]	[szlif/poler/mat]	[szlif/poler/mat]	[szlif/poler/mat]	[szlif/poler/mat]		[szlif/poler/mat]	[szlif/poler/mat]	[szlif/poler/mat]
500	654,70	720,30	775,10	840,40	654,70	824,30	529,30	594,80
600	706,10	767,90	828,00	893,30	706,10	875,80	573,60	635,40
700	757,60	819,30	879,70	946,20	757,60	927,30	616,10	677,90
800	811,60	872,00	932,60	999,00	811,60	981,30	660,40	720,80
900	863,00	924,90	985,50	1052,10	863,00	1032,70	701,60	763,40
1000	917,10	977,50	1038,40	1103,70	917,10	1085,60	744,80	805,20
1100	968,50	1028,90	1091,40	1156,60	968,50	1138,30	787,10	847,60
1200	1021,10	1083,00	1144,30	1209,60	1021,10	1191,00	828,90	890,60

Cena uwzględnia syfon SNAKE w standardzie. Pozostałe: Drop 35 / Drop 50 / McAlpine opcja do wyboru, należy zgłosić przy zamówieniu.
Do powyższych odpływów można dokupić mankiet izolacyjny i nóżki regulacyjne. Zalecane.
Jeśli chcesz gotowy komplet zamów zestaw **NEW!**

RYNIENKI SLIM



MANKIETY IZOLACYJNE

MANKIETY IZOLACYJNE
ZINTEGROWANE

TYP	PREMIUM SLIM (PONENTE, PURE, MISTRAL, SIROCCO) [szlif/poler/mat]	ELITE SLIM (PONENTE, PURE, SIROCCO) [szlif/poler/mat]	INVISIBLE SLIM
[mm]			
500	920,80	1022,50	920,80
600	972,40	1073,90	972,40
700	1023,80	1125,40	1023,80
800	1077,80	1179,50	1077,80
900	1129,20	1230,90	1129,20
1000	1182,00	1283,50	1182,00
1100	1234,70	1336,30	1234,70
1200	1287,40	1389,00	1287,40

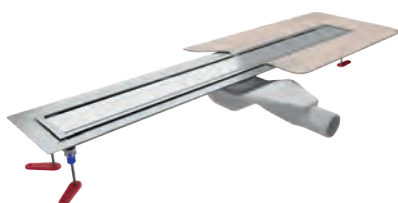
TYP	PREMIUM, PREMIUM SLIM, INVISIBLE, INVISIBLE SLIM	ELITE, ELITE SLIM	PREMIUM ZK
[mm]			
500	61,80	82,30	114,50
600	66,90	88,70	126,70
700	73,40	95,10	139,10
800	80,90	101,70	151,40
900	87,50	108,10	163,70
1000	95,10	115,90	176,00
1100	102,90	123,40	188,30
1200	109,30	129,80	200,60

TYP	PREMIUM, PREMIUM SLIM, INVISIBLE, INVISIBLE SLIM	ELITE, ELITE SLIM	PREMIUM ZK
[mm]			
500	100,30	119,60	171,70
600	105,40	126,10	184,00
700	111,90	133,80	196,40
800	118,30	140,10	208,60
900	124,80	146,50	221,00
1000	133,80	154,30	233,20
1100	141,50	162,10	245,60
1200	147,90	168,50	257,80

Do powyższych odpływów można dokupić mankiet izolacyjny i nóżki regulacyjne. Zalecane.
Jeśli chcesz gotowy komplet zamów zestaw **NEW!**

VINYL FLOOR - **NOWOŚĆ**

(do podłóg elastycznych np. winyl)



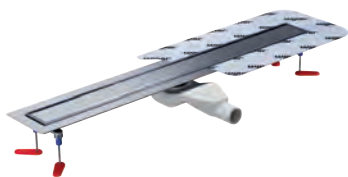
(PONENTE, LINE, MISTRAL, ZONDA, BUBBLE, SPRINKLE) [szlif]

TYP [mm]	500	600	700	800	900	1000	1100	1200
	1016,90	1080,50	1143,90	1210,60	1273,90	1339,20	1404,20	1469,30

*podana cena dotyczy pełnego zestawu. Vinyl Floor jest dostępny tylko w zestawach **NEW!**

MCR - NOWOŚĆ

(do posadzek np. mikrocement)



(REVERS) [szlif, mat]

TYP [mm]	500	600	700	800	900	1000	1100	1200
	1044,60	1105,00	1166,90	1230,00	1291,90	1354,90	1418,00	1481,30

*podana cena dotyczy pełnego zestawu NEW (odpływ + ruszt + syfon + nóżki + mankiety)

**INTENSI 316**

TYP	SILVER (srebrny)	HONEY GOLD (miódowy złoty)	GOLD (złoty)	BRIGHT GOLD (jasny złoty)	COPPER (miedziany) NOWOŚĆ	GRAPHIT BLACK (czarny)
[mm]	[szlif/poler/mat]	[szlif/poler/mat]	[szlif/poler/mat]	[szlif/poler/mat]	[szlif/poler/mat]	[szlif/poler/mat]
UNO 1200	1626,00	2301,00	2301,00	2301,00	2301,00	2301,00
DUO 1200	1766,00	2440,00	2440,00	2440,00	2440,00	2440,00
UNO 1500	2001,00	3124,00	3124,00	3124,00	3124,00	3124,00
DUO 1500	2140,00	3264,00	3264,00	3264,00	3264,00	3264,00

*podana cena dotyczy pełnego zestawu

EYE-DRAIN

w zestawie rynna, syfon F, mankiety izolacyjne, nóżki regulacyjne



TYP [mm]	EYE-DRAIN A1	EYE-DRAIN A2	EYE-DRAIN A2L	EYE-DRAIN A4	EYE-DRAIN A0
600	3121,50	3121,50	5251,30	5251,30	992,90
700	3476,40	3476,40	5960,00	5960,00	
800	3831,50	3831,50	6668,70	6668,70	
900	4185,10	4185,10	7378,70	7378,70	
1000	4540,20	4540,20	8087,30	8087,30	
1100	4896,40	4896,40	8798,60	8797,60	
1200	5251,30	5251,30	9507,10	9507,10	

ODPŁYWY PUNKTOWE**WPUSTY**

TYP [mm]	WP CLASSIC [szlif/mat]	WP CLASSIC [poler]	WP PREMIUM [szlif/mat]	WP PREMIUM [poler]	WP INVISIBLE
kratki	PURE, PONENTE, ZONDA, MISTRAL, SIROCCO, TIVANO				
100 x 100	207,00	235,30	237,90	266,20	237,90
120 x 120	267,60	311,30	312,40	356,30	312,40
150 x 150	334,40	403,80	387,10	456,60	387,10
150 x 150 z syfonem F*	430,90	499,10	483,60	551,80	483,60

MANKIETY IZOLACYJNE

WP PREMIUM INVISIBLE	WP PREMIUM INVISIBLE
28,30	52,70
33,40	57,80
36,10	60,50
36,10	60,50



TYP elementy	WIPER TOP [szlif/mat]	WIPER TOP [poler]
kratki	BREVA, ZONDA, MISTRAL, SIROCCO, TIVANO	
wpust	290,70	358,90
mankiet	77,20	77,20
kołnierz	60,50	60,50
zestaw (wpust + mankiety + kołnierz)	393,60	463,00

*syfon F Ø90

Cena uwzględnia syfon DROP 35 w standardzie. Pozostałe: DROP 50 / McAlpine opcja do wyboru, należy zgłosić przy zamówieniu. Uwaga: Niedostępne z syfonem SNAKE. Opcja Ponente dostępna tylko z syfonem McAlpine.

SYFONY I AKCESORIA

SYFONY



brodzikowy



brodzikowy



SNAKE



DROP35



DROP50

CURLING
(pionowy)

BRIDGE 90 NOWOŚĆ	BRIDGE 90 czarny NOWOŚĆ	SNAKE	DROP35	DROP50	CURLING (pionowy)
117,90	117,90	77,20	77,20	77,20	77,20

AKCESORIA

NÓŻKI REGULACYJNE
PCL-1

85,00

DRY TRAP
(suchy syfon do SNAKE)

60,30

DRY TRAP
(suchy syfon do DROP 35)

60,30



TRÓJNIK F

81,70



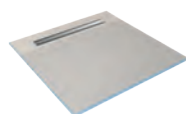
TRÓJNIK Y

144,50

NÓŻKI REGULACYJNE PCL-1	DRY TRAP (suchy syfon do SNAKE)	DRY TRAP (suchy syfon do DROP 35)	TRÓJNIK F	TRÓJNIK Y
85,00	60,30	60,30	81,70	144,50

BRODZIKI PODPOSADZKOWE

SHOWERLAY ONE WAY



W zestawie:

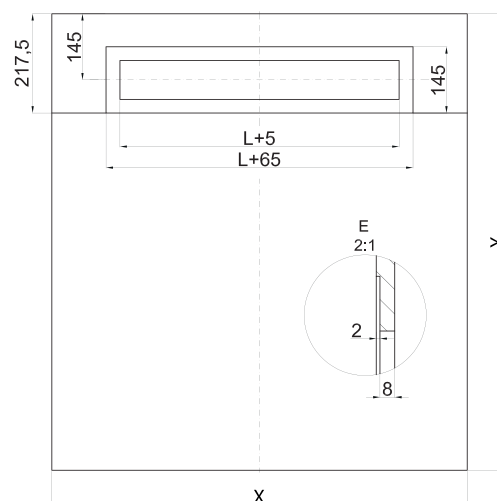
- płyta OneWay,
- rynna PREMIUM z kratką (należy wybrać wzór i powierzchnię),
- syfon DROP 35 w standardzie.

Pozostałe: DROP 50 / McAlpine opcja do wyboru, należy zgłosić przy zamówieniu.

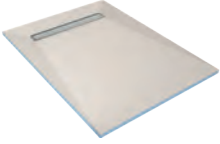
Uwaga: Niedostępne z syfonem SNAKE.

Y [mm]	X [mm]	L [mm]	gr. 30 mm	gr. 40 mm
800	800	500	1230,90	1261,70
1200	800	500	1679,80	1731,20
1500	800	500	1728,60	1785,20
900	900	600	1439,30	1477,80
1200	900	600	1714,50	1758,10
1400	900	600	1859,90	1917,60
1500	900	600	1912,40	1975,50
1600	900	600	1993,60	2061,60
1700	900	600	2075,80	2150,40
1850	900	600	2194,20	2272,60
1000	1000	700	1654,00	1701,60
1000	1200	700	1856,30	1911,30
1000	1500	700	2131,10	2199,70
1200	1200	900	2145,30	2213,40

PONENTE/PURE	+ 60,50
--------------	---------



SHOWERLAY LINE



w zestawie:

- płyta SHOWERLAY,
- rynna PREMIUM z kratką (należy wybrać wzór i powierzchnię),
- syfon DROP 35 w standardzie.

Pozostałe: DROP 50 / McAlpine opcja do wyboru, należy zgłosić przy zamówieniu.

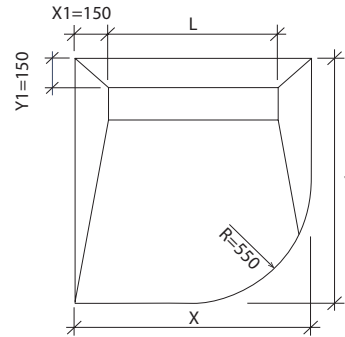
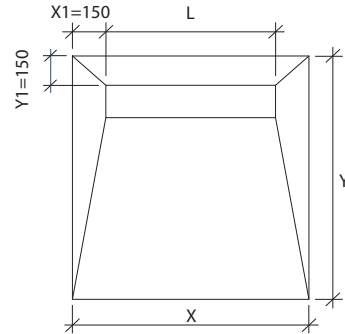
Uwaga: Niedostępne z syfonem SNAKE.

Y [mm]	X [mm]	L [mm]	gr. 20 mm	gr. 30 mm	gr. 40 mm
800	800	500	1201,20	1230,90	1261,70
900	900	600	1401,90	1439,30	1477,80
1000	1000	700	1606,40	1654,00	1701,60
1200	800	500	1628,30	1679,80	1731,20
1200	900	600	1668,20	1714,50	1758,10
1200	1200	900	2075,80	2145,30	2213,40
1500	800	500	-	1728,60	1785,20
1500	900	600	-	1912,40	1975,50
1600	900	600	-	1993,60	2061,60
1700	900	600	-	2075,80	2150,40
1850	900	600	-	2194,20	2272,60

PONENTE/PURE

+ 60,50

*czas realizacji zamówienia ok. 5-10 dni roboczych



SHOWERLAY POINT



w zestawie:

- płyta SHOWERLAY,
- wpust z kratką (należy wybrać wzór i powierzchnię),
- syfon DROP 35 w standardzie.

Pozostałe: DROP 50 / McAlpine opcja do wyboru, należy zgłosić przy zamówieniu.

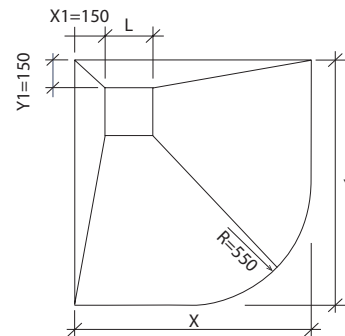
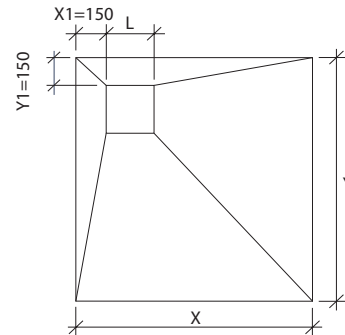
Uwaga: Niedostępne z syfonem SNAKE.

Y [mm]	X [mm]	L [mm]	gr. 20 mm	gr. 30 mm	gr. 40 mm
800	800	120	815,40	846,30	877,20
900	900	120	966,00	1004,40	1043,10
1000	1000	120	1121,40	1169,10	1216,70
1200	800	120	1052,00	1098,30	1143,40
1200	900	120	1193,60	1245,10	1296,50
1200	1200	120	1490,70	1558,80	1626,90
1500	800	120	-	1345,40	1401,90
1500	900	120	-	1477,80	1540,80
1600	900	120	-	1558,80	1626,90
1700	900	120	-	1641,10	1715,70
1850	900	120	-	1758,10	1837,90

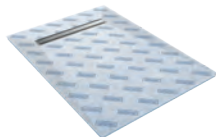
opcja: WP150 z syfonem F (Ø90)

+ 165,90

*czas realizacji zamówienia ok. 5-10 dni roboczych



SHOWERBASE LINE



w zestawie:

- płyta SHOWERBASE,
- rynna PREMIUM z kratką (należy wybrać wzór i powierzchnię),
- syfon DROP 35 w standardzie.

Pozostałe: DROP 50 / McAlpine opcja do wyboru, należy zgłosić przy zamówieniu.

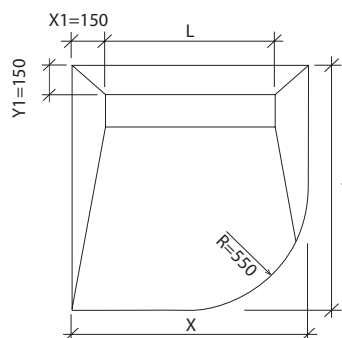
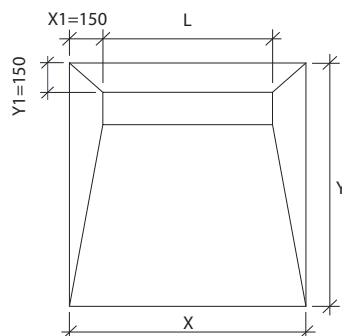
Uwaga: Niedostępne z syfonem SNAKE.

Y [mm]	X [mm]	L [mm]	gr. 20 mm	gr. 30 mm	gr. 40 mm
800	800	500	1129,20	1160,10	1191,00
900	900	600	1310,70	1349,20	1386,50
1000	1000	700	1495,70	1543,40	1591,10
1200	800	500	1508,60	1560,20	1611,60
1200	900	600	1535,70	1582,00	1626,90
1200	1200	900	1917,70	1987,10	2055,20
1500	800	500	-	1594,80	1651,40
1500	900	600	-	1763,40	1827,60
1600	900	600	-	1835,30	1903,50
1700	900	600	-	1907,30	1980,70
1850	900	600	-	2010,20	2090,00

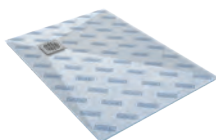
PONENTE/PURE

+ 60,50

*czas realizacji zamówienia ok. 5-10 dni roboczych



SHOWERBASE POINT



w zestawie:

- płyta SHOWERBASE,
- wpust z kratką (należy wybrać wzór i powierzchnię),
- syfon DROP 35 w standardzie.

Pozostałe: DROP 50 / McAlpine opcja do wyboru, należy zgłosić przy zamówieniu.

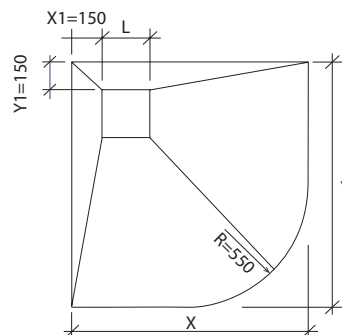
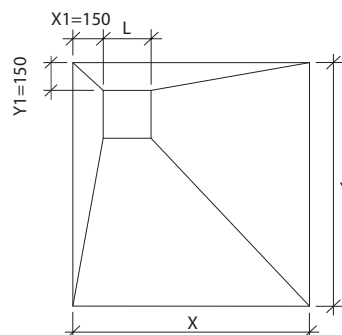
Uwaga: Niedostępne z syfonem SNAKE.

Y [mm]	X [mm]	L [mm]	gr. 20 mm	gr. 30 mm	gr. 40 mm
800	800	120	749,80	780,70	810,40
900	900	120	881,00	918,30	956,90
1000	1000	120	1016,10	1063,60	1111,20
1200	800	120	955,50	1002,00	1046,90
1200	900	120	1077,80	1129,20	1180,60
1200	1200	120	1336,30	1405,80	1473,90
1500	800	120	-	1216,70	1273,40
1500	900	120	-	1333,80	1398,00
1600	900	120	-	1405,80	1473,90
1700	900	120	-	1477,80	1549,70
1850	900	120	-	1580,60	1659,20

opcja: WP150 z syfonem F (Ø90)

+ 165,90

*czas realizacji zamówienia ok. 5-10 dni roboczych



BRODZIK POSADZKOWY

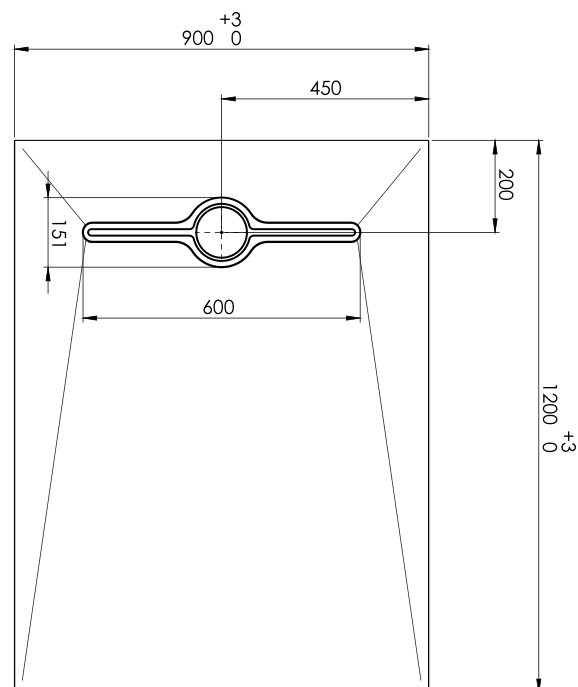
SOLID EYE - BRODZIK



Elementy zestawu:

1. brodzik kompozytowy
2. maskownica Eye, stal nierdzewna polerowana
3. syfon BRIDGE 90, 100% polipropylen

[mm]	cena netto
1200 x 900	2152,40



SYSTEMY IZOLACYJNE

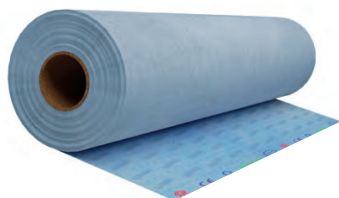


ZESTAW USZCZELNIAJĄCY

W zestawie:

- 4 kg płynna folia
- 1 l roztwór gruntujący
- 10 m taśma uszczelniająca
- 2 szt. kołnierze na rury
- 2 szt. narożniki NW

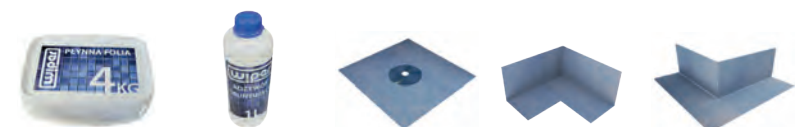
ZESTAW
450,00



MATA ISOL-ONE

	ISOL-ONE M100 (szer. 100 cm)	ISOL-ONE M200 (szer. 200 cm)
mb	53,50	110,80
rolka 30 m	1520,60	3149,30

TAŚMA ISOL-ONE



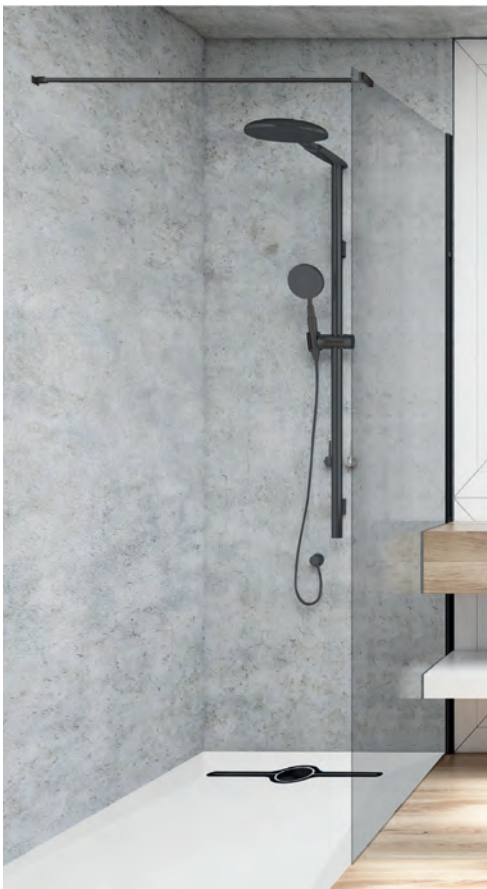
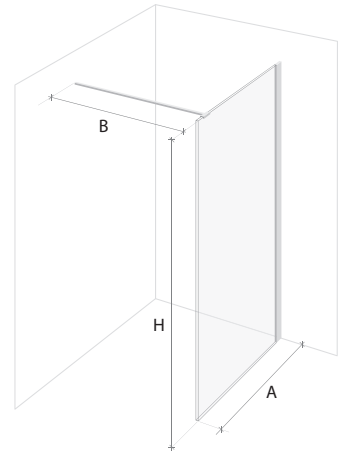
płynna folia 4 kg	roztwór gruntujący 1 l	ISOL-ONE O	ISOL-ONE NW	ISOL-ONE NZ
196,50	31,50	19,50	10,50	10,50

	ISOL-ONET (szer. 12 cm)
mb	9,00
rolka 50 m	439,00

NOWOŚĆ**KABINY PRYSZNICOWE****VERRE BRIGHT**

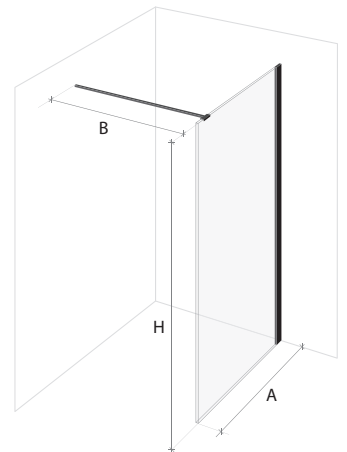
A	H	B* max	ceny netto PLN kolpl.
50	200	120	1838,30
60	200	120	1909,70
70	200	120	1981,10
80	200	120	2052,60
90	200	120	2122,70
100	200	120	2194,10
110	200	120	2264,10
120	200	120	2335,60
130	200	120	2477,10
140	200	120	2618,60
150	200	120	2760,20
160	200	120	2901,60

* maksymalna długość wspornika

**VERRE BLACK**

A	H	B* max	ceny netto PLN kolpl.
50	200	120	2044,30
60	200	120	2115,80
70	200	120	2187,20
80	200	120	2258,70
90	200	120	2328,70
100	200	120	2400,20
110	200	120	2470,20
120	200	120	2541,70
130	200	120	2683,10
140	200	120	2824,70
150	200	120	2966,30
160	200	120	3107,70

* maksymalna długość wspornika



OGRZEWANIE PODŁOGOWE



Charakterystyka ogólna:

- długość: 2 ÷ 40 m
- szerokość: 50 cm
- grubość: poniżej 4 mm



SUNFLOOR MAT (MATA GRZEWCZA)

rozmiar [m ²]	dł. [m]	szer. [cm]	moc	cena netto
1	2	50	150 W	256,00
1,5	3	50	225 W	294,10
2	4	50	300 W	350,80
2,5	5	50	375 W	409,90
3	6	50	450 W	452,90
3,5	7	50	525 W	509,60
4	8	50	600 W	553,90
4,5	9	50	675 W	606,80
5	10	50	750 W	651,10
6	12	50	900 W	768,00
7	14	50	1050 W	891,10
8	16	50	1200 W	1019,10
9	18	50	1350 W	1159,40
10	20	50	1500 W	1224,60
12	24	50	1800 W	1389,00
15	30	50	2250 W	1752,40
20	40	50	3000 W	2367,90

*do tej maty możesz dokupić sterownik WiFi lub sterownik manualny



Charakterystyka ogólna:

- długość: 2 ÷ 20 m
- szerokość: 50 cm
- grubość: poniżej 4 mm



SUNFLOOR ALU (ALUMINIOWA MATA GRZEWCZA)

***NA ZAMÓWIENIE**

rozmiar [m ²]	dł. [m]	szer. [cm]	moc	cena netto
1	2	50	140 W	281,00
2	4	50	280 W	449,00
3	6	50	420 W	614,00
4	8	50	560 W	787,00
5	10	50	700 W	933,00
6	12	50	840 W	1160,00
7	14	50	980 W	1345,00
8	16	50	1120 W	1392,00
9	18	50	1260 W	1571,00
10	20	50	1400 W	1748,00

*do tej maty możesz dokupić sterownik WiFi lub sterownik manualny

*do tego zestawu możesz dokupić podkłady izolacyjne

*czas realizacji zamówienia ok. 7-14 dni roboczych

**Charakterystyka ogólna:**

- długość: 8,4÷25 m
- szerokość: 60 cm
- grubość: 0,3 mm

Skład zestawu:

- folia grzewcza
- przewody zasilające podwójnie izolowane 2 x 15 m
- konektory - 10 szt.
- taśma PP (66 m.b.)
- taśma izolacyjna samowulkanizująca (1,5 m.b.)
- zaciskarka



SUNFLOOR FOIL

(FOLIA GRZEWcza NA PODCZERWIEŃ)

rozmiar [m ²]	dł. [m]	szer. [cm]	moc	cena netto
5	8,4	60	600 W	879,00
10	16,8	60	1200 W	1287,00
15	25	60	1800 W	1695,00

*do tej maty możesz dokupić sterownik WiFi lub sterownik manualny
*do zestawu Sunfloor FOIL możesz dokupić podkłady izolacyjne, folię paroizolacyjną oraz inne elementy montażowe.

ZESTAW MONTAŻOWY

(NA 10 M2 DO SUNFLOOR FOIL)

Zestaw montażowy zawiera:

- przewód podwójnie izolowany niebieski 15 m
- przewód podwójnie izolowany czarny 15 m
- konektory zaciskowe 10 szt.
- rurka elastyczna na przewód (peszel)
- taśma izolacyjna samowulkanizująca
- taśma PVC



ZESTAW
199,00



ZACISKARKA	PODKŁADY IZOLACYJNE POD PANELE 6 m2 (10 szt.) grubość 6mm	FOLIA PAROIZOLACYJNA (12 m2)
120,00	159,00	112,00

Sterownik WiFi z czujnikiem

dostępny w kolorach:

- czarnym
- białym



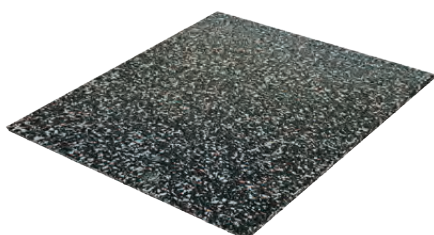
Sterownik manualny z czujnikiem:



STEROWNIKI

TYP	cena netto
C16 biały	507,10
C16 czarny	507,10
F32	537,00
On/Off manualny	314,90

MATY WYGŁUSZAJĄCE



WIPER SOUND STOP

[cm]	cena netto
125 x 125 x 0,6	221,50

WARUNKI GWARANCJI



1. Gwarancja jest zobowiązaniem producenta, firmy Wiper Sp. z o.o., do nieodpłatnego usunięcia wad fizycznych sprzedanego produktu. Czas gwarancji, 25 lat (brodzik Solid Eye - 5 lat, sterowniki i czujniki - 2 lata), liczony jest od daty zakupu podanej na fakturze lub paragonie.
2. Producent gwarantuje, że zakupiony produkt został wyprodukowany zgodnie z zatwierdzonym projektem, posiada właściwości podane w karcie technicznej i jest wolny od wad, posiada parametry techniczne określone dla tego typu produktów oraz spełnia normy wymienione w Deklaracji Zgodności.
3. Podstawą gwarancji jest dokument zakupu faktura, paragon.
4. Gwarancja udzielana jest na osobę/firmę znajdującą się na fakturze.
5. Niniejsza gwarancja nie obejmuje produktów, w których uszkodzenia powstały na skutek:
 - 5.1 – niewłaściwej obsługi lub eksploatacji i konserwacji niezgodnej z przeznaczeniem,
 - 5.2 – mechaniczne uszkodzenia produktu po zakupie, w czasie transportu, przechowywania oraz zarysowania w trakcie użytkowania,
 - 5.3 – montażem niezgodnym z instrukcją montażu zalecaną przez producenta, próbą zmian technicznych lub próbą ingerencji w strukturę i integralność produktu po jego zakupie, oraz użytkowania produktu po stwierdzeniu jego wadliwego działania,
 - 5.4 – działania środków chemicznych nieobjętych odpornością dla materiału o symbolu 0H18N9/0H18N10 wg norm europejskich EN10088-1, EN10088-2, EN10088-3,
 - 5.5 – uszkodzeń wywołanych wypadkami losowymi i katastrofami naturalnymi.
6. Gwarancja dotyczy zakupionego produktu i nie obejmuje prawa do domagania się zwrotów kosztów lub opłacenia szkód spowodowanych wadliwym działaniem produktu. Takowe mogą być rozstrzygane wyłącznie na drodze sądowej zgodnie z właściwymi obowiązującymi przepisami prawa.
7. Firma Wiper zobowiązuje się do rozpatrzenia zgłoszenia reklamacyjnego w ciągu 14 dni roboczych od jego zarejestrowania.
8. W przypadku uznania reklamacji producent zobowiązuje się do wymiany całego produktu lub jego wadliwej części w ciągu 14 dni roboczych od uznania reklamacji. Wybór należy do producenta i nie wymaga zgody reklamującego.
9. Wszelkie roszczenia gwarancyjne należy składać u sprzedawcy towaru.

**darmowa
dostawa**



ATEST HIGIENICZNY

Wszystkie odwodnienia prysznicowe firmy WIPER posiadają atest higieniczny Narodowego Instytutu Zdrowia Publicznego w ramach programu „Produkt z Atestem”.





wiper®

WIPER Sp. z o.o.
ul. Kolejowa 2
43-190 Mikołów

+48 (32) 738 5000
poczta@wiper.pl

www.wiper.pl