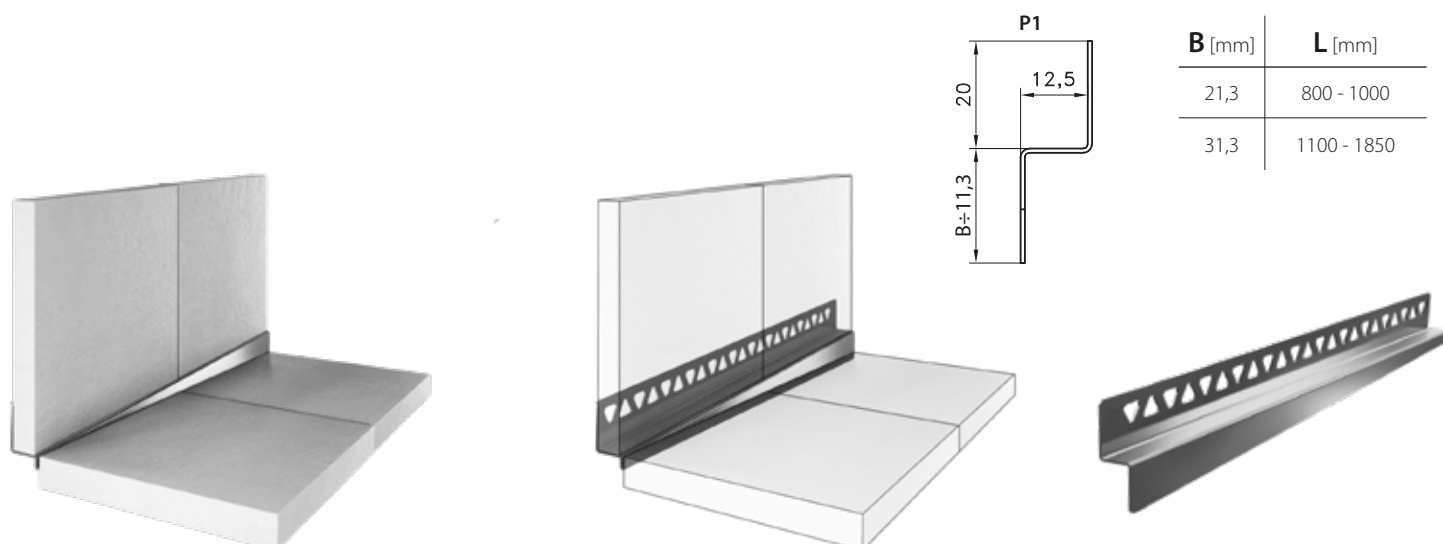


PROFILE PRYSZNICOWE **316**



25 LAT GWARANCJI

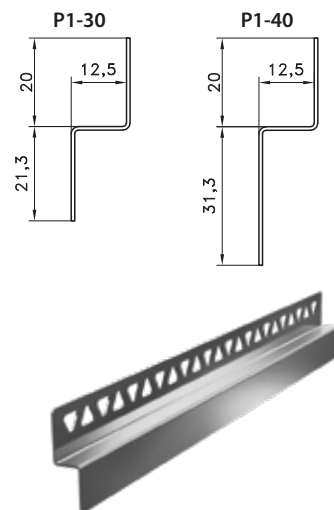
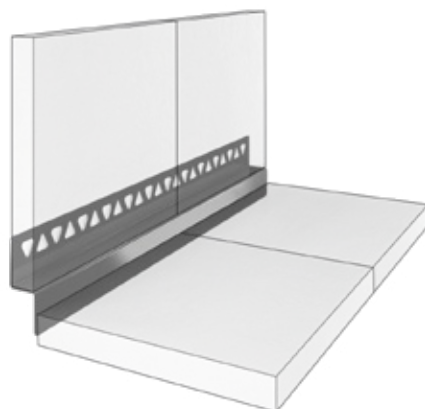
PROFIL P1 SPADKOWY ŚCIENNY LEWY I PRAWY (P1-L I P1-P)



B [mm]	L [mm]
21,3	800 - 1000
31,3	1100 - 1850

Lp.	GRUPA	NAZWA (PROFIL SPADKOWY ŚCIENNY)	DŁUGOŚĆ L [mm]	KOD	EAN	CENA PLN/SZT.
1	P1-L	61_00 LEWY SILVER SZLIF 800, gat 316	800	500.0221.32.080	5907625918091	73,60
2	P1-P	62_00 PRAWY SILVER SZLIF 800, gat 316	800	500.0492.32.080	5907625920216	73,60
3	P1-L	61_00 LEWY SILVER SZLIF 900, gat 316	900	500.0221.32.090	5907625918107	82,40
4	P1-P	62_00 PRAWY SILVER SZLIF 900, gat 316	900	500.0492.32.090	5907625920223	82,40
5	P1-L	61_00 LEWY SILVER SZLIF 1000, gat 316	1000	500.0221.32.100	5907625918114	91,30
6	P1-P	62_00 PRAWY SILVER SZLIF 1000, gat 316	1000	500.0492.32.100	5907625920230	91,30
7	P1-L	61_00 LEWY SILVER SZLIF 1200, gat 316	1200	500.0221.32.120	5907625918121	109,00
8	P1-P	62_00 PRAWY SILVER SZLIF 1200, gat 316	1200	500.0492.32.120	5907625920247	109,00
9	P1-L	61_00 LEWY SILVER SZLIF 1400, gat 316	1400	500.0221.32.140	5907625918138	137,30
10	P1-P	62_00 PRAWY SILVER SZLIF 1400, gat 316	1400	500.0492.32.140	5907625920254	137,30
11	P1-L	61_00 LEWY SILVER SZLIF 1500, gat 316	1500	500.0221.32.150	5907625918145	146,90
12	P1-P	62_00 PRAWY SILVER SZLIF 1500, gat 316	1500	500.0492.32.150	5907625920261	146,90
13	P1-L	61_00 LEWY SILVER SZLIF 1600, gat 316	1600	500.0221.32.160	5907625918152	156,50
14	P1-P	62_00 PRAWY SILVER SZLIF 1600, gat 316	1600	500.0492.32.160	5907625920278	156,50
15	P1-L	61_00 LEWY SILVER SZLIF 1700, gat 316	1700	500.0221.32.170	5907625918169	166,10
16	P1-P	62_00 PRAWY SILVER SZLIF 1700, gat 316	1700	500.0492.32.170	5907625920285	166,10
17	P1-L	61_00 LEWY SILVER SZLIF 1850, gat 316	1850	500.0221.32.185	5907625918176	180,50
18	P1-P	62_00 PRAWY SILVER SZLIF 1850, gat 316	1850	500.0492.32.185	5907625920292	180,50

PROFIL P1 BEZSPADKOWY ŚCIENNY (P1-30 | P1-40)

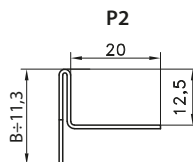


Lp.	GRUPA	NAZWA (PROFIL BEZSPADKOWY ŚCIENNY)	DŁUGOŚĆ L [mm]	KOD	EAN	CENA PLN/SZT.
19	P1-30	63_00 30 SILVER SZLIF 800, gat 316	800	500.0222.32.080	5907625918220	73,60
20	P1-30	63_00 30 SILVER SZLIF 900, gat 316	900	500.0222.32.090	5907625918237	82,40
21	P1-30	63_00 30 SILVER SZLIF 1000, gat 316	1000	500.0222.32.100	5907625918244	91,30
22	P1-30	63_00 30 SILVER SZLIF 1200, gat 316	1200	500.0222.32.120	5907625918251	109,00
23	P1-N-30*	65_00 NAROŻNY 30 SILVER SZLIF 800, gat 316	784	500.0493.32.080	5907625920346	72,70
24	P1-N-30*	65_00 NAROŻNY 30 SILVER SZLIF 900, gat 316	884	500.0493.32.090	5907625920353	81,60
25	P1-N-30*	65_00 NAROŻNY 30 SILVER SZLIF 1000, gat 316	984	500.0493.32.100	5907625920360	90,50
26	P1-N-30*	65_00 NAROŻNY 30 SILVER SZLIF 1200, gat 316	1184	500.0493.32.120	5907625920377	108,20
27	P1-W-30**	66_00 WNĘKOWY 30 SILVER SZLIF 800, gat 316	768	500.0494.32.080	5907625920421	71,90
28	P1-W-30**	66_00 WNĘKOWY 30 SILVER SZLIF 900, gat 316	868	500.0494.32.090	5907625920438	80,80
29	P1-W-30**	66_00 WNĘKOWY 30 SILVER SZLIF 1000, gat 316	968	500.0494.32.100	5907625920445	89,60
30	P1-W-30**	66_00 WNĘKOWY 30 SILVER SZLIF 1200, gat 316	1168	500.0494.32.120	5907625920452	107,40
31	P1-40	64_00 40 SILVER SZLIF 800, gat 316	800	500.0223.32.080	5907625918305	79,50
32	P1-40	64_00 40 SILVER SZLIF 900, gat 316	900	500.0223.32.090	5907625918312	89,20
33	P1-40	64_00 40 SILVER SZLIF 1000, gat 316	1000	500.0223.32.100	5907625918329	98,80
34	P1-40	64_00 40 SILVER SZLIF 1200, gat 316	1200	500.0223.32.120	5907625918336	118,00
35	P1-N-40*	67_00 NAROŻNY 40 SILVER SZLIF 800, gat 316	784	500.0495.32.080	5907625920506	78,70
36	P1-N-40*	67_00 NAROŻNY 40 SILVER SZLIF 900, gat 316	884	500.0495.32.090	5907625920513	88,30
37	P1-N-40*	67_00 NAROŻNY 40 SILVER SZLIF 1000, gat 316	984	500.0495.32.100	5907625920520	97,90
38	P1-N-40*	67_00 NAROŻNY 40 SILVER SZLIF 1200, gat 316	1184	500.0495.32.120	5907625920537	117,20
39	P1-W-40**	68_00 WNĘKOWY 40 SILVER SZLIF 800, gat 316	768	500.0496.32.080	5907625920582	77,90
40	P1-W-40**	68_00 WNĘKOWY 40 SILVER SZLIF 900, gat 316	868	500.0496.32.090	5907625920599	87,50
41	P1-W-40**	68_00 WNĘKOWY 40 SILVER SZLIF 1000, gat 316	968	500.0496.32.100	5907625920605	97,10
42	P1-W-40**	68_00 WNĘKOWY 40 SILVER SZLIF 1200, gat 316	1168	500.0496.32.120	5907625920612	116,40

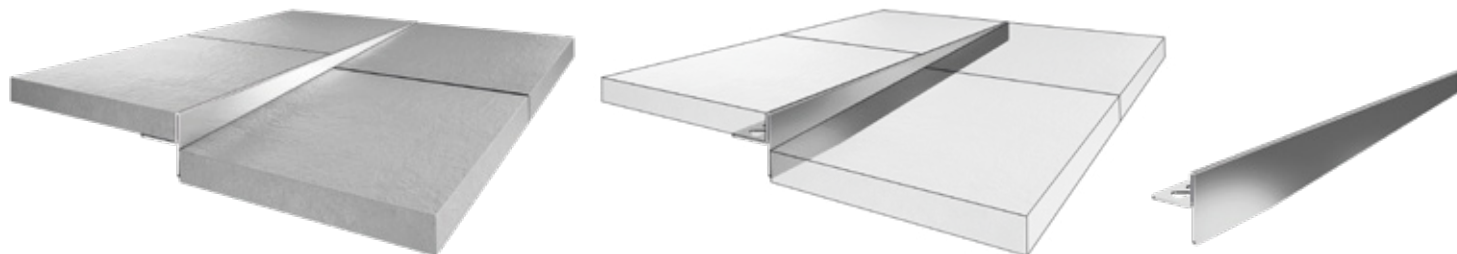
*profile do kabiny prysznicowej typu "L", krótsze o 16mm

**profile do kabiny prysznicowej typu "U", krótsze o 32mm

PROFIL P2 SPADKOWY PODŁOGOWY LEWY I PRAWY (P2-L I P2-P)

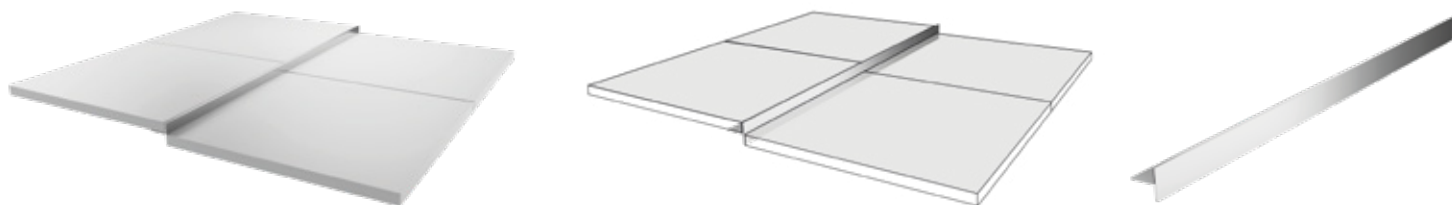
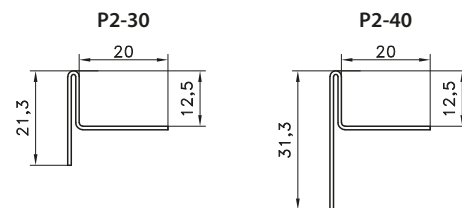


B [mm]	L [mm]
21,3	800 - 1000
31,3	1100 - 1850



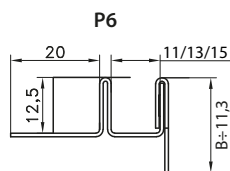
Lp.	GRUPA	NAZWA (PROFIL SPADKOWY PODŁOGOWY)	DŁUGOŚĆ L [mm]	KOD	EAN	CENA PLN/SZT.
43	P2-L	51_00 LEWY SILVER SZLIF 800, gat 316	800	500.0224.32.080	5907625918435	79,90
44	P2-P	52_00 PRAWY SILVER SZLIF 800, gat 316	800	500.0497.32.080	5907625920711	79,90
45	P2-L	51_00 LEWY SILVER SZLIF 900, gat 316	900	500.0224.32.090	5907625918442	89,50
46	P2-P	52_00 PRAWY SILVER SZLIF 900, gat 316	900	500.0497.32.090	5907625920728	89,50
47	P2-L	51_00 LEWY SILVER SZLIF 1000, gat 316	1000	500.0224.32.100	5907625918459	99,00
48	P2-P	52_00 PRAWY SILVER SZLIF 1000, gat 316	1000	500.0497.32.100	5907625920735	99,00
49	P2-L	51_00 LEWY SILVER SZLIF 1200, gat 316	1200	500.0224.32.120	5907625918466	118,00
50	P2-P	52_00 PRAWY SILVER SZLIF 1200, gat 316	1200	500.0497.32.120	5907625920742	118,00
51	P2-L	51_00 LEWY SILVER SZLIF 1400, gat 316	1400	500.0224.32.140	5907625918473	147,50
52	P2-P	52_00 PRAWY SILVER SZLIF 1400, gat 316	1400	500.0497.32.140	5907625920759	147,50
53	P2-L	51_00 LEWY SILVER SZLIF 1500, gat 316	1500	500.0224.32.150	5907625918480	157,70
54	P2-P	52_00 PRAWY SILVER SZLIF 1500, gat 316	1500	500.0497.32.150	5907625920766	157,70
55	P2-L	51_00 LEWY SILVER SZLIF 1600, gat 316	1600	500.0224.32.160	5907625918497	168,00
56	P2-P	52_00 PRAWY SILVER SZLIF 1600, gat 316	1600	500.0497.32.160	5907625920773	168,00
57	P2-L	51_00 LEWY SILVER SZLIF 1700, gat 316	1700	500.0224.32.170	5907625918503	178,20
58	P2-P	52_00 PRAWY SILVER SZLIF 1700, gat 316	1700	500.0497.32.170	5907625920780	178,20
59	P2-L	51_00 LEWY SILVER SZLIF 1850, gat 316	1850	500.0224.32.185	5907625918510	193,60
60	P2-P	52_00 PRAWY SILVER SZLIF 1850, gat 316	1850	500.0497.32.185	5907625920797	193,60

PROFIL P2 BEZSPADKOWY PODŁOGOWY (P2-30 I P2-40)

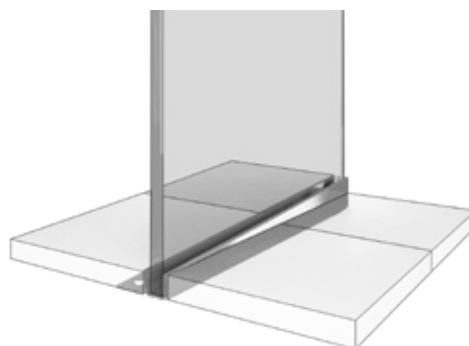


Lp.	GRUPA	NAZWA (PROFIL BEZSPADKOWY PODŁOGOWY)	DŁUGOŚĆ L [mm]	KOD	EAN	CENA PLN/SZT.
61	P2-30	53_00 30 SILVER SZLIF 800, gat 316	800	500.0225.32.080	5907625918565	79,90
62	P2-30	53_00 30 SILVER SZLIF 900, gat 316	900	500.0225.32.090	5907625918572	89,50
63	P2-30	53_00 30 SILVER SZLIF 1000, gat 316	1000	500.0225.32.100	5907625918589	99,00
64	P2-30	53_00 30 SILVER SZLIF 1200, gat 316	1200	500.0225.32.120	5907625918596	118,00
65	P2-40	54_00 40 SILVER SZLIF 800, gat 316	800	500.0226.32.080	5907625918640	85,90
66	P2-40	54_00 40 SILVER SZLIF 900, gat 316	900	500.0226.32.090	5907625918657	96,20
67	P2-40	54_00 40 SILVER SZLIF 1000, gat 316	1000	500.0226.32.100	5907625918664	106,40
68	P2-40	54_00 40 SILVER SZLIF 1200, gat 316	1200	500.0226.32.120	5907625918671	127,00

PROFIL P6 SPADKOWY LEWY I PRAWY (P6-L i P6-P) DO SZKŁA 8 mm, 10 mm, 12 mm



B [mm]	L [mm]
21,3	800 - 1000
31,3	1100 - 1850

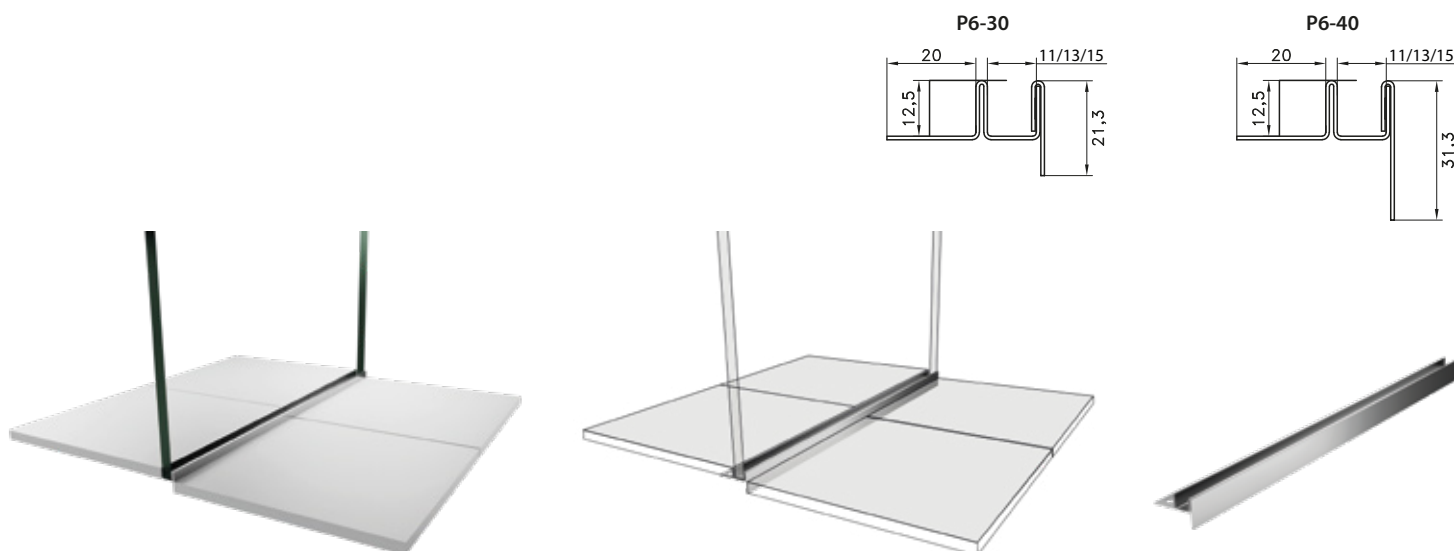


Lp.	GRUPA	GR. SZKŁA [mm]	NAZWA (PROFIL SPADKOWY DO SZKŁA)	DŁUGOŚĆ L [mm]	KOD	EAN	CENA PLN/SZT.
1	P6-L	8	74_81 SILVER SZLIF 800, gat 316	800	500.0234.32.080	5907625919142	154,60
2	P6-P	8	74_82 SILVER SZLIF 800, gat 316	800	500.0544.32.080	5907625921107	154,60
3	P6-L	8	74_81 SILVER SZLIF 900, gat 316	900	500.0234.32.090	5907625919159	172,90
4	P6-P	8	74_82 SILVER SZLIF 900, gat 316	900	500.0544.32.090	5907625921114	172,90
5	P6-L	8	74_81 SILVER SZLIF 1000, gat 316	1000	500.0234.32.100	5907625919166	191,00
6	P6-P	8	74_82 SILVER SZLIF 1000, gat 316	1000	500.0544.32.100	5907625921121	191,00
7	P6-L	8	74_81 SILVER SZLIF 1200, gat 316	1200	500.0234.32.120	5907625919173	227,50
8	P6-P	8	74_82 SILVER SZLIF 1200, gat 316	1200	500.0544.32.120	5907625921138	227,50
9	P6-L	8	74_81 SILVER SZLIF 1400, gat 316	1400	500.0234.32.140	5907625919180	274,40
10	P6-P	8	74_82 SILVER SZLIF 1400, gat 316	1400	500.0544.32.140	5907625921145	274,40
11	P6-L	8	74_81 SILVER SZLIF 1500, gat 316	1500	500.0234.32.150	5907625919197	293,20
12	P6-P	8	74_82 SILVER SZLIF 1500, gat 316	1500	500.0544.32.150	5907625921152	293,20
13	P6-L	8	74_81 SILVER SZLIF 1600, gat 316	1600	500.0234.32.160	5907625919203	312,20
14	P6-P	8	74_82 SILVER SZLIF 1600, gat 316	1600	500.0544.32.160	5907625921169	312,20
15	P6-L	8	74_81 SILVER SZLIF 1700, gat 316	1700	500.0234.32.170	5907625919210	331,10
16	P6-P	8	74_82 SILVER SZLIF 1700, gat 316	1700	500.0544.32.170	5907625921176	331,10
17	P6-L	8	74_81 SILVER SZLIF 1850, gat 316	1850	500.0234.32.185	5907625919227	359,60
18	P6-P	8	74_82 SILVER SZLIF 1850, gat 316	1850	500.0544.32.185	5907625921183	359,60
19	P6-L	8	74_81 SILVER SZLIF 2000, gat 316	2000	500.0234.32.200	5907625919234	388,00
20	P6-P	8	74_82 SILVER SZLIF 2000, gat 316	2000	500.0544.32.200	5907625921190	388,00
21	P6-L	10	75_81 SILVER SZLIF 800, gat 316	800	500.0237.32.080	5907625919500	154,60
22	P6-P	10	75_82 SILVER SZLIF 800, gat 316	800	500.0545.32.080	5907625921305	154,60
23	P6-L	10	75_81 SILVER SZLIF 900, gat 316	900	500.0237.32.090	5907625919517	172,90
24	P6-P	10	75_82 SILVER SZLIF 900, gat 316	900	500.0545.32.090	5907625921312	172,90

PROFIL P6 SPADKOWY LEWY I PRAWY (P6-L i P6-P) DO SZKŁA 8 mm, 10 mm, 12 mm

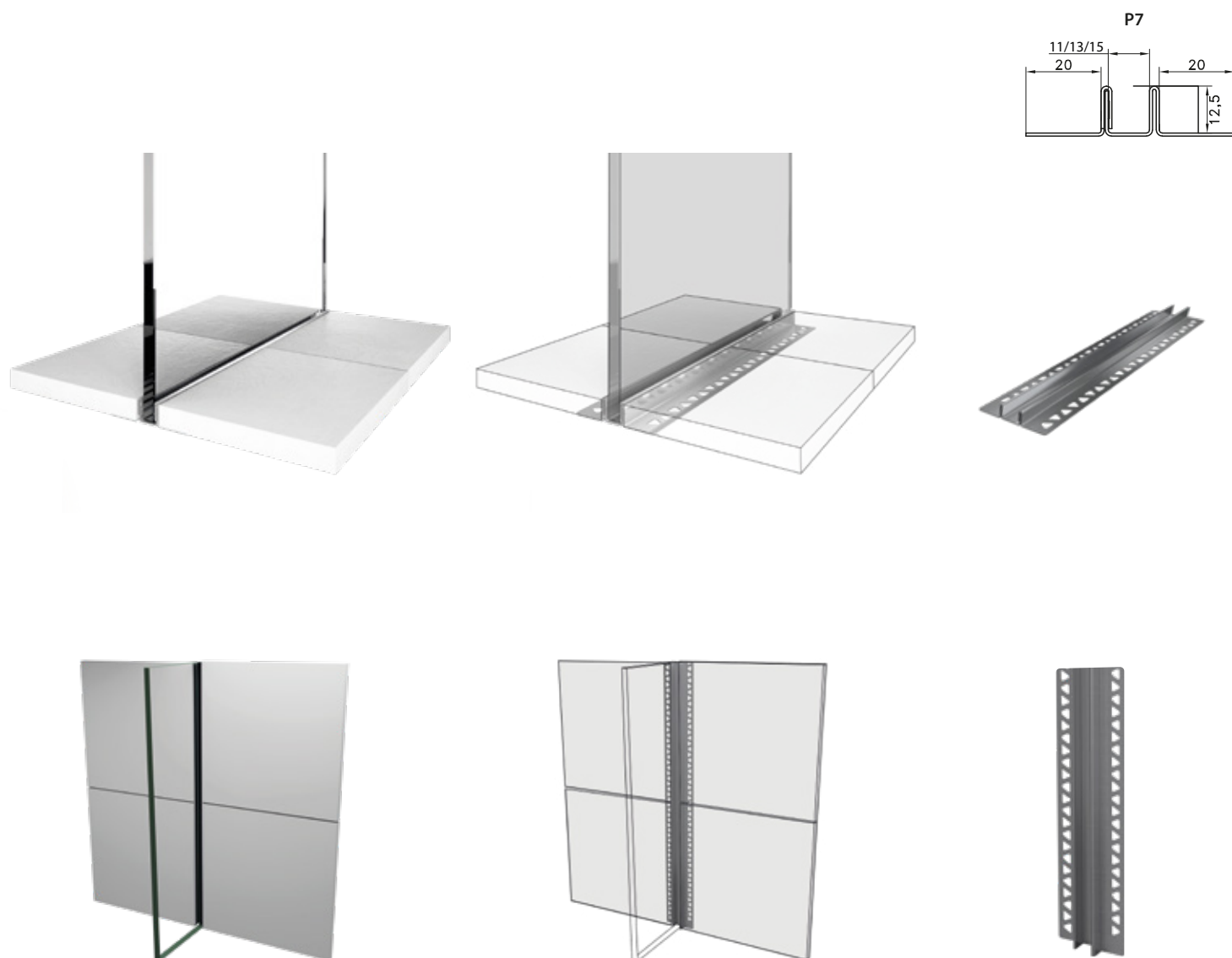
Lp.	GRUPA	GR. SZKŁA [mm]	NAZWA (PROFIL SPADKOWY DO SZKŁA)	DŁUGOŚĆ L [mm]	KOD	EAN	CENA PLN/SZT.
25	P6-L	10	75_81 SILVER SZLIF 1000, gat 316	1000	500.0237.32.100	5907625919524	191,00
26	P6-P	10	75_82 SILVER SZLIF 1000, gat 316	1000	500.0545.32.100	5907625921329	191,00
27	P6-L	10	75_81 SILVER SZLIF 1200, gat 316	1200	500.0237.32.120	5907625919531	227,50
28	P6-P	10	75_82 SILVER SZLIF 1200, gat 316	1200	500.0545.32.120	5907625921336	227,50
29	P6-L	10	75_81 SILVER SZLIF 1400, gat 316	1400	500.0237.32.140	5907625919548	274,40
30	P6-P	10	75_82 SILVER SZLIF 1400, gat 316	1400	500.0545.32.140	5907625921343	274,40
31	P6-L	10	75_81 SILVER SZLIF 1500, gat 316	1500	500.0237.32.150	5907625919555	293,20
32	P6-P	10	75_82 SILVER SZLIF 1500, gat 316	1500	500.0545.32.150	5907625921350	293,20
33	P6-L	10	75_81 SILVER SZLIF 1600, gat 316	1600	500.0237.32.160	5907625919562	312,20
34	P6-P	10	75_82 SILVER SZLIF 1600, gat 316	1600	500.0545.32.160	5907625921367	312,20
35	P6-L	10	75_81 SILVER SZLIF 1700, gat 316	1700	500.0237.32.170	5907625919579	331,10
36	P6-P	10	75_82 SILVER SZLIF 1700, gat 316	1700	500.0545.32.170	5907625921374	331,10
37	P6-L	10	75_81 SILVER SZLIF 1850, gat 316	1850	500.0237.32.185	5907625919586	359,60
38	P6-P	10	75_82 SILVER SZLIF 1850, gat 316	1850	500.0545.32.185	5907625921381	359,60
39	P6-L	10	75_81 SILVER SZLIF 2000, gat 316	2000	500.0237.32.200	5907625919593	388,00
40	P6-P	10	75_82 SILVER SZLIF 2000, gat 316	2000	500.0545.32.200	5907625921398	388,00
41	P6-L	12	76_81 SILVER SZLIF 800, gat 316	800	500.0240.32.080	5907625919869	154,60
42	P6-P	12	76_82 SILVER SZLIF 800, gat 316	800	500.0546.32.080	5907625921503	154,60
43	P6-L	12	76_81 SILVER SZLIF 900, gat 316	900	500.0240.32.090	5907625919876	172,90
44	P6-P	12	76_82 SILVER SZLIF 900, gat 316	900	500.0546.32.090	5907625921510	172,90
45	P6-L	12	76_81 SILVER SZLIF 1000, gat 316	1000	500.0240.32.100	5907625919883	191,00
46	P6-P	12	76_82 SILVER SZLIF 1000, gat 316	1000	500.0546.32.100	5907625921527	191,00
47	P6-L	12	76_81 SILVER SZLIF 1200, gat 316	1200	500.0240.32.120	5907625919890	227,50
48	P6-P	12	76_82 SILVER SZLIF 1200, gat 316	1200	500.0546.32.120	5907625921534	227,50
49	P6-L	12	76_81 SILVER SZLIF 1400, gat 316	1400	500.0240.32.140	5907625919906	274,40
50	P6-P	12	76_82 SILVER SZLIF 1400, gat 316	1400	500.0546.32.140	5907625921541	274,40
51	P6-L	12	76_81 SILVER SZLIF 1500, gat 316	1500	500.0240.32.150	5907625919913	293,20
52	P6-P	12	76_82 SILVER SZLIF 1500, gat 316	1500	500.0546.32.150	5907625921558	293,20
53	P6-L	12	76_81 SILVER SZLIF 1600, gat 316	1600	500.0240.32.160	5907625919920	312,20
54	P6-P	12	76_82 SILVER SZLIF 1600, gat 316	1600	500.0546.32.160	5907625921565	312,20
55	P6-L	12	76_81 SILVER SZLIF 1700, gat 316	1700	500.0240.32.170	5907625919937	331,10
56	P6-P	12	76_82 SILVER SZLIF 1700, gat 316	1700	500.0546.32.170	5907625921572	331,10
57	P6-L	12	76_81 SILVER SZLIF 1850, gat 316	1850	500.0240.32.185	5907625919944	359,60
58	P6-P	12	76_82 SILVER SZLIF 1850, gat 316	1850	500.0546.32.185	5907625921589	359,60
59	P6-L	12	76_81 SILVER SZLIF 2000, gat 316	2000	500.0240.32.200	5907625919951	388,00
60	P6-P	12	76_82 SILVER SZLIF 2000, gat 316	2000	500.0546.32.200	5907625921596	388,00

PROFIL P6 BEZSPADKOWY (P6-30 i P6-40) DO SZKŁA 8 mm, 10 mm, 12 mm



Lp.	GRUPA	GR. SZKŁA [mm]	NAZWA (PROFIL BEZSPADKOWY ŚCIENNY)	DŁUGOŚĆ L [mm]	KOD	EAN	CENA PLN/SZT.
1	P6-30	8	74_83 SILVER SZLIF 800, gat 316	800	500.0235.32.080	5907625919289	154,60
2	P6-30	8	74_83 SILVER SZLIF 900, gat 316	900	500.0235.32.090	5907625919296	172,90
3	P6-30	8	74_83 SILVER SZLIF 1000, gat 316	1000	500.0235.32.100	5907625919302	191,00
4	P6-30	8	74_83 SILVER SZLIF 1200, gat 316	1200	500.0235.32.120	5907625919319	227,50
5	P6-40	8	74_84 SILVER SZLIF 800, gat 316	800	500.0236.32.080	5907625919364	160,60
6	P6-40	8	74_84 SILVER SZLIF 900, gat 316	900	500.0236.32.090	5907625919371	179,60
7	P6-40	8	74_84 SILVER SZLIF 1000, gat 316	1000	500.0236.32.100	5907625919388	198,50
8	P6-40	8	74_84 SILVER SZLIF 1200, gat 316	1200	500.0236.32.120	5907625919395	236,50
9	P6-30	10	75_83 SILVER SZLIF 800, gat 316	800	500.0238.32.080	5907625919647	154,60
10	P6-30	10	75_83 SILVER SZLIF 900, gat 316	900	500.0238.32.090	5907625919654	172,90
11	P6-30	10	75_83 SILVER SZLIF 1000, gat 316	1000	500.0238.32.100	5907625919661	191,00
12	P6-30	10	75_83 SILVER SZLIF 1200, gat 316	1200	500.0238.32.120	5907625919678	227,50
13	P6-40	10	75_84 SILVER SZLIF 800, gat 316	800	500.0239.32.080	5907625919722	160,60
14	P6-40	10	75_84 SILVER SZLIF 900, gat 316	900	500.0239.32.090	5907625919739	179,60
15	P6-40	10	75_84 SILVER SZLIF 1000, gat 316	1000	500.0239.32.100	5907625919746	198,50
16	P6-40	10	75_84 SILVER SZLIF 1200, gat 316	1200	500.0239.32.120	5907625919753	236,50
17	P6-30	12	76_83 SILVER SZLIF 800, gat 316	800	500.0241.32.080	5907625920001	154,60
18	P6-30	12	76_83 SILVER SZLIF 900, gat 316	900	500.0241.32.090	5907625920018	172,90
19	P6-30	12	76_83 SILVER SZLIF 1000, gat 316	1000	500.0241.32.100	5907625920025	191,00
20	P6-30	12	76_83 SILVER SZLIF 1200, gat 316	1200	500.0241.32.120	5907625920032	227,50
21	P6-40	12	76_84 SILVER SZLIF 800, gat 316	800	500.0242.32.080	5907625920087	160,60
22	P6-40	12	76_84 SILVER SZLIF 900, gat 316	900	500.0242.32.090	5907625920094	179,60
23	P6-40	12	76_84 SILVER SZLIF 1000, gat 316	1000	500.0242.32.100	5907625920100	198,50
24	P6-40	12	76_84 SILVER SZLIF 1200, gat 316	1200	500.0242.32.120	5907625920117	236,50

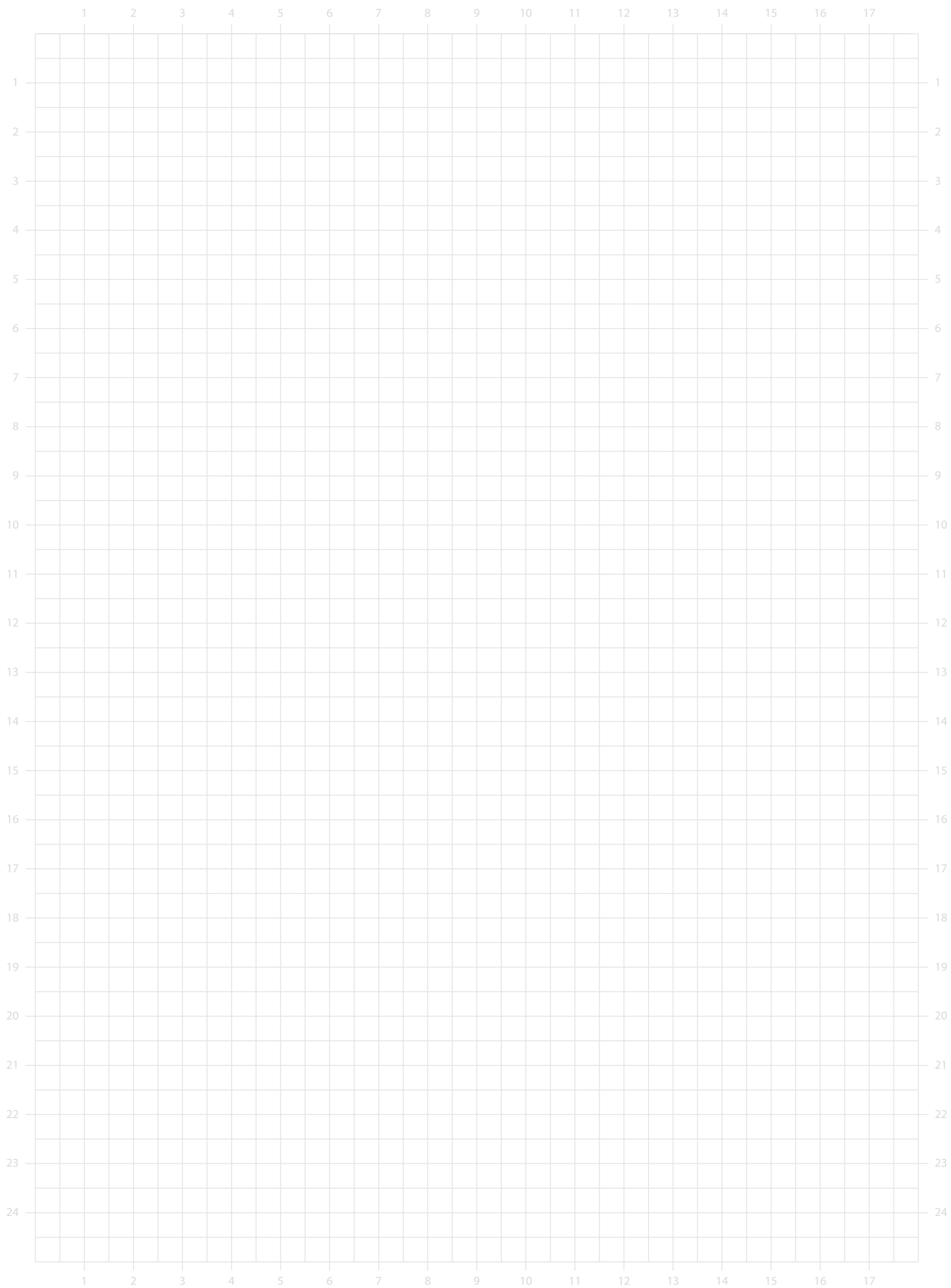
PROFIL P7 (PODŁOGOWY, ŚCIENNY) DO SZKŁA 8 mm, 10 mm, 12 mm



Lp.	GRUPA	GR. SZKŁA [mm]	NAZWA (PROFIL DO SZKŁA)	DŁUGOŚĆ L [mm]	KOD	EAN	CENA PLN/SZT.
1	P7	8	74_85 SILVER SZLIF 800, gat 316	800	500.0244.32.080	5907625924962	160,40
2	P7	8	74_85 SILVER SZLIF 900, gat 316	900	500.0244.32.090	5907625924979	179,20
3	P7	8	74_85 SILVER SZLIF 1000, gat 316	1000	500.0244.32.100	5907625924986	197,80
4	P7	8	74_85 SILVER SZLIF 1200, gat 316	1200	500.0244.32.120	5907625924993	235,40
5	P7	8	74_85 SILVER SZLIF 1400, gat 316	1400	500.0244.32.140	5907625925006	272,90
6	P7	8	74_85 SILVER SZLIF 1500, gat 316	1500	500.0244.32.150	5907625925013	291,60
7	P7	8	74_85 SILVER SZLIF 1600, gat 316	1600	500.0244.32.160	5907625925020	310,40
8	P7	8	74_85 SILVER SZLIF 1700, gat 316	1700	500.0244.32.170	5907625925037	329,10
9	P7	8	74_85 SILVER SZLIF 1850, gat 316	1850	500.0244.32.185	5907625925044	357,30
10	P7	8	74_85 SILVER SZLIF 2000, gat 316	2000	500.0244.32.200	5907625925051	385,40

PROFIL P7 (PODŁOGOWY, ŚCIENNY) DO SZKŁA 8 mm, 10 mm, 12 mm

Lp.	GRUPA	GR. SZKŁA [mm]	NAZWA (PROFIL DO SZKŁA)	DŁUGOŚĆ L [mm]	KOD	EAN	CENA PLN/SZT.
11	P7	10	75_85 SILVER SZLIF 800, gat 316	800	500.0245.32.080	5907625925068	160,40
12	P7	10	75_85 SILVER SZLIF 900, gat 316	900	500.0245.32.090	5907625925075	179,20
13	P7	10	75_85 SILVER SZLIF 1000, gat 316	1000	500.0245.32.100	5907625925082	197,80
14	P7	10	75_85 SILVER SZLIF 1200, gat 316	1200	500.0245.32.120	5907625925099	235,40
15	P7	10	75_85 SILVER SZLIF 1400, gat 316	1400	500.0245.32.140	5907625925105	272,90
16	P7	10	75_85 SILVER SZLIF 1500, gat 316	1500	500.0245.32.150	5907625925112	291,60
17	P7	10	75_85 SILVER SZLIF 1600, gat 316	1600	500.0245.32.160	5907625925129	310,40
18	P7	10	75_85 SILVER SZLIF 1700, gat 316	1700	500.0245.32.170	5907625925136	329,10
19	P7	10	75_85 SILVER SZLIF 1850, gat 316	1850	500.0245.32.185	5907625925143	357,30
20	P7	10	75_85 SILVER SZLIF 2000, gat 316	2000	500.0245.32.200	5907625925150	385,40
21	P7	12	76_85 SILVER SZLIF 800, gat 316	800	500.0246.32.080	5907625925167	160,40
22	P7	12	76_85 SILVER SZLIF 900, gat 316	900	500.0246.32.090	5907625925174	179,20
23	P7	12	76_85 SILVER SZLIF 1000, gat 316	1000	500.0246.32.100	5907625925181	197,80
24	P7	12	76_85 SILVER SZLIF 1200, gat 316	1200	500.0246.32.120	5907625925198	235,40
25	P7	12	76_85 SILVER SZLIF 1400, gat 316	1400	500.0246.32.140	5907625925204	272,90
26	P7	12	76_85 SILVER SZLIF 1500, gat 316	1500	500.0246.32.150	5907625925211	291,60
27	P7	12	76_85 SILVER SZLIF 1600, gat 316	1600	500.0246.32.160	5907625925228	310,40
28	P7	12	76_85 SILVER SZLIF 1700, gat 316	1700	500.0246.32.170	5907625925235	329,10
29	P7	12	76_85 SILVER SZLIF 1850, gat 316	1850	500.0246.32.185	5907625925242	357,30
30	P7	12	76_85 SILVER SZLIF 2000, gat 316	2000	500.0246.32.200	5907625925259	385,40



Wiper Sp. z o.o.
ul. Kolejowa 2
43-190 Mikołów

+48 (32) 738 5000
poczta@wiper.pl

www.wiper.pl