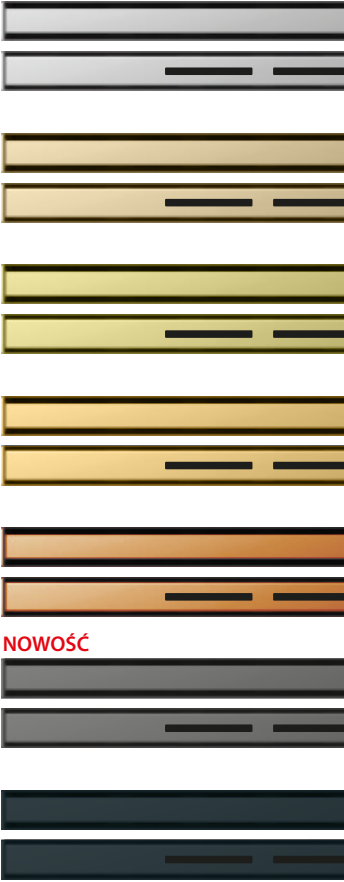


wiper®

2270/PL/13

01/2026



NOWOŚĆ

# INTENSI 316

wiper

# INTENSI 316

## ELEGANCKI ODPIŁYW LINIOWY

---

**INTENSI 316** to odpływ prysznicowy, stworzony z myślą o najnowszych trendach. Możliwość docinania na żądaną długość (w zakresie 400-1200mm, 400-1500mm) powoduje, że wpasowuje się w rozmiar brodzika a niska zabudowa pozwala na montaż w trudnych warunkach.

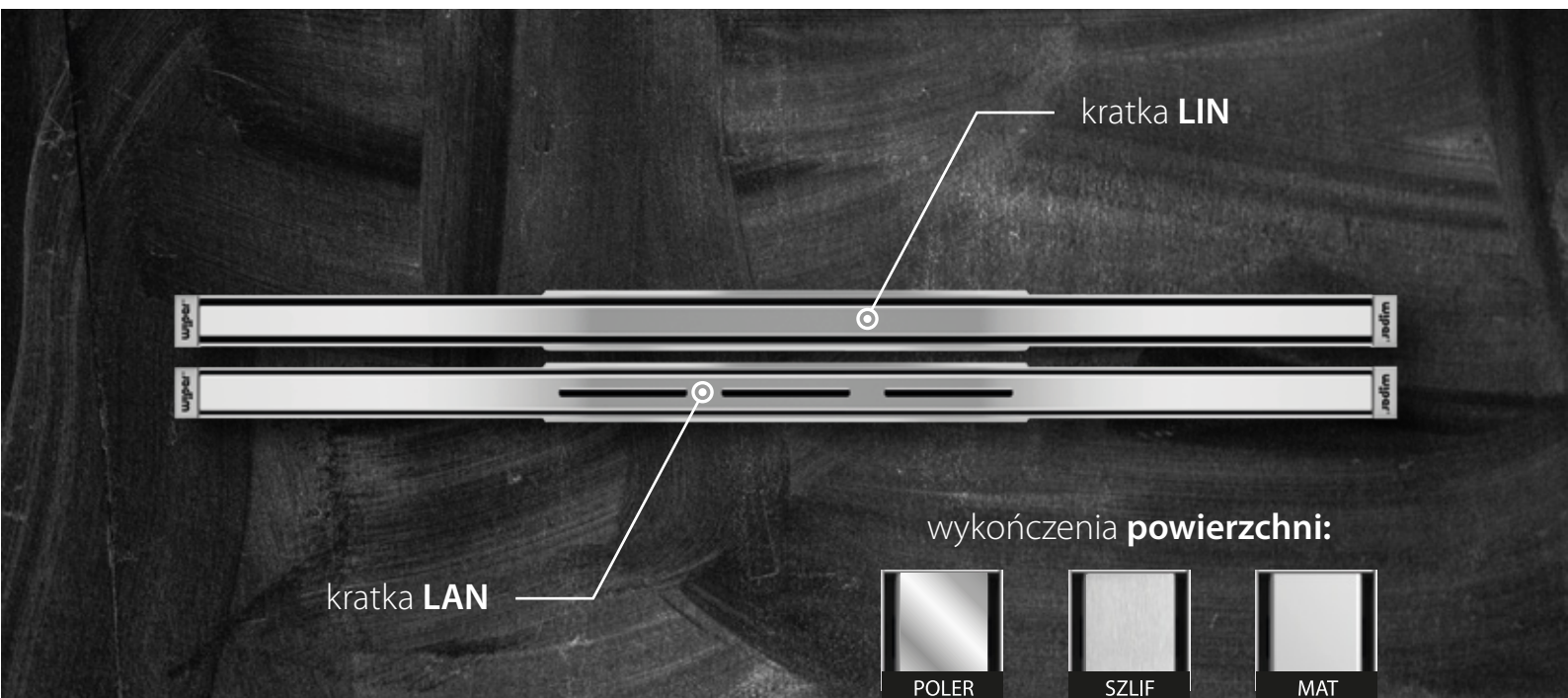
Odpływ dostępny w dwóch wersjach: wersja **UNO**, syfon pojedynczy / **DUO**, syfon podwójny. Rynna odbiera wodę na całej długości, posiada podwójny system odprowadzenia wody, z warstwy hydroizolacji oraz z posadzki.

# WYBIERZ SWÓJ WZÓR KRATKI

Odpyły **INTENSI 316** jest dostępny w 3 wykończeniach powierzchni oraz 2 wzorach kratki:

**LIN** - pełny ruszt bez wycięć,

**LAN** - z delikatnymi smukłymi wycięciami wzdłuż osi.



# PROJEKTUJ BEZ GRANIC

Odpyły **INTENSI 316** posiada paletę **7 kolorów** pozwalających na indywidualne dopasowanie odpywu do designu swojej łazienki. Kolor tworzony jest **metodą PVD**, która zapewnia najwyższą wytrzymałość uzyskanej barwy.



odpływ liniowy WIPER

# INTENSI 316 UNO

- standardowe długości 1200 i 1500 mm
- do docięcia na żądaną długość  
(w zakresie 400-1200, 400-1500 mm)
- nowoczesny design
- najwyższa jakość wykonania
- rynienka odbierająca wodę  
na całej długości odpływu
- współpracujący z systemami  
hydroizolacji i profili prysznicowych
- przepustowość 31 l/min
- zasyfonowanie 25 mm
- bardzo niska zabudowa 57 mm

## WIPER SLOPE

Zestaw profili regulacyjnych do wykonania spadku (nachylenia) podłogi brodzika w kierunku rynny

## SG PET

kołnierz izolacyjny z syntetyczną warstwą klejącą

## STAL NIERDZEWNA 316

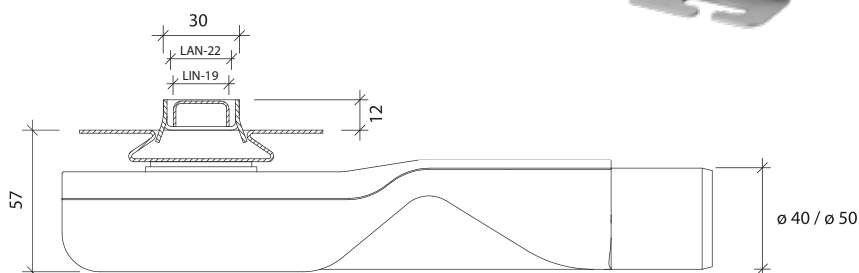
odpływ wykonany z najwyższej jakości stali nierdzewnej

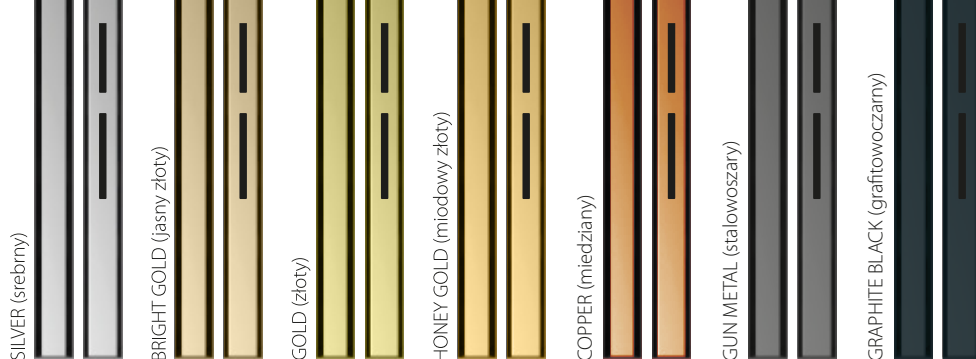
## OCHRONA

osłona syfonu

## POLICARBON

wytrzymałe nóżki do regulacji wysokości i poziomowania





**NOWOŚĆ**

**LIN / LAN**

Wzory kratki do wyboru

**DOUBLE FLOW**

Podwójny system odprowadzenia wody

**SUPER POLER No.8**

**SATIN SZLIF**

**SATIN MAT**

**PVD Coating**

Najwyższej jakości wykończenia powierzchni

**FLEX MEMBRANE**

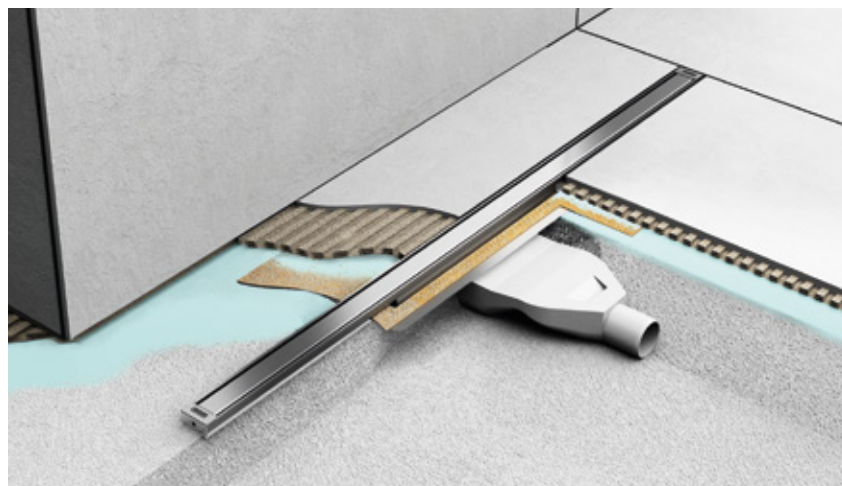
Elastyczny mankiet izolacyjny

**100% PP HOSTALLEN**

Pojedynczy syfon BEAN

**REDUKCJA  $\varnothing 40 / \varnothing 50$**

rurka redukcyjna



odpływ liniowy WIPER

# INTENSI 316 DUO

- standardowe długości 1200 i 1500 mm
- do docięcia na żądaną długość  
(w zakresie 400-1200, 400-1500 mm)
- nowoczesny design
- najwyższa jakość wykonania
- rynienka odbierająca wodę  
na całej długości odpływu
- współpracujący z systemami  
hydroizolacji i profili prysznicowych
- przepustowość 52,5 l/min
- zasyfonowanie 25 mm
- bardzo niska zabudowa 57 mm

## WIPER SLOPE

Zestaw profili regulacyjnych do wykonania spadku (nachylenia) podłogi brodzika w kierunku rynny

## SG PET

kołnierz izolacyjny z syntetyczną warstwą klejącą

## STAL NIERDZEWNA 316

odpływ wykonany z najwyższej jakości stali nierdzewnej

## OCHRONA

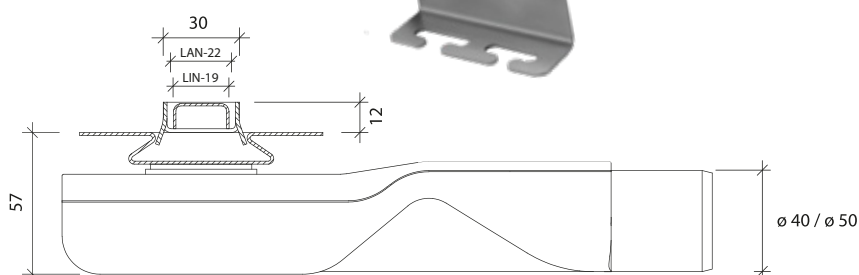
osłona syfonu

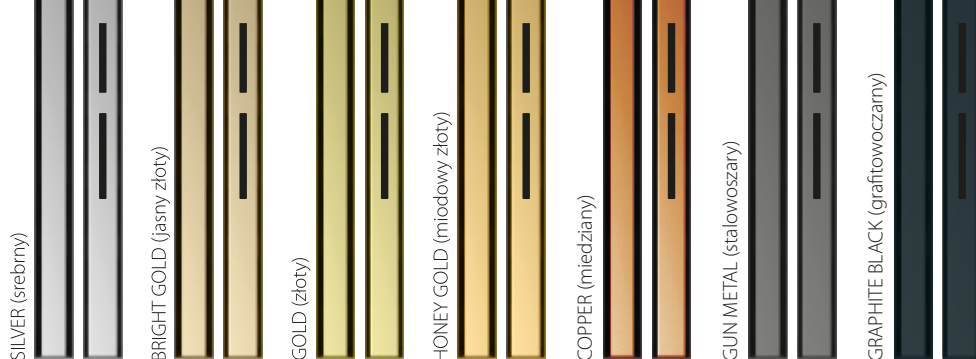
## POLICARBON

wytrzymałe nóżki do regulacji wysokości i poziomowania

## TRÓJNIK F

(opcja za dopłatą)





**NOWOŚĆ**

**LIN / LAN**

Wzory kratki do wyboru

**DOUBLE FLOW**

Podwójny system odprowadzenia wody

**SUPER POLER No.8**

**SATIN SZLIF**

**SATIN MAT**

**PVD Coating**

Najwyższej jakości wykończenia powierzchni

**FLEX MEMBRANE**

Elastyczny mankiet izolacyjny

**100% PP HOSTALLEN**

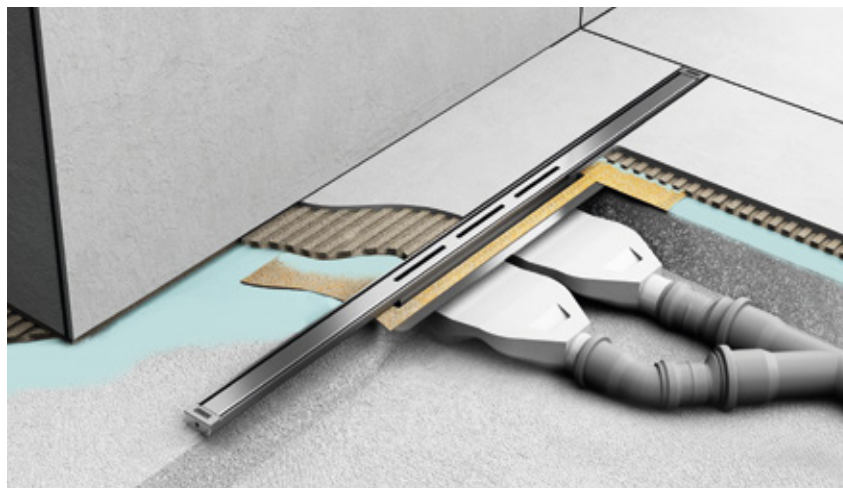
Podwójny syfon BEAN

**REDUKCJA  $\varnothing 40 / \varnothing 50$**

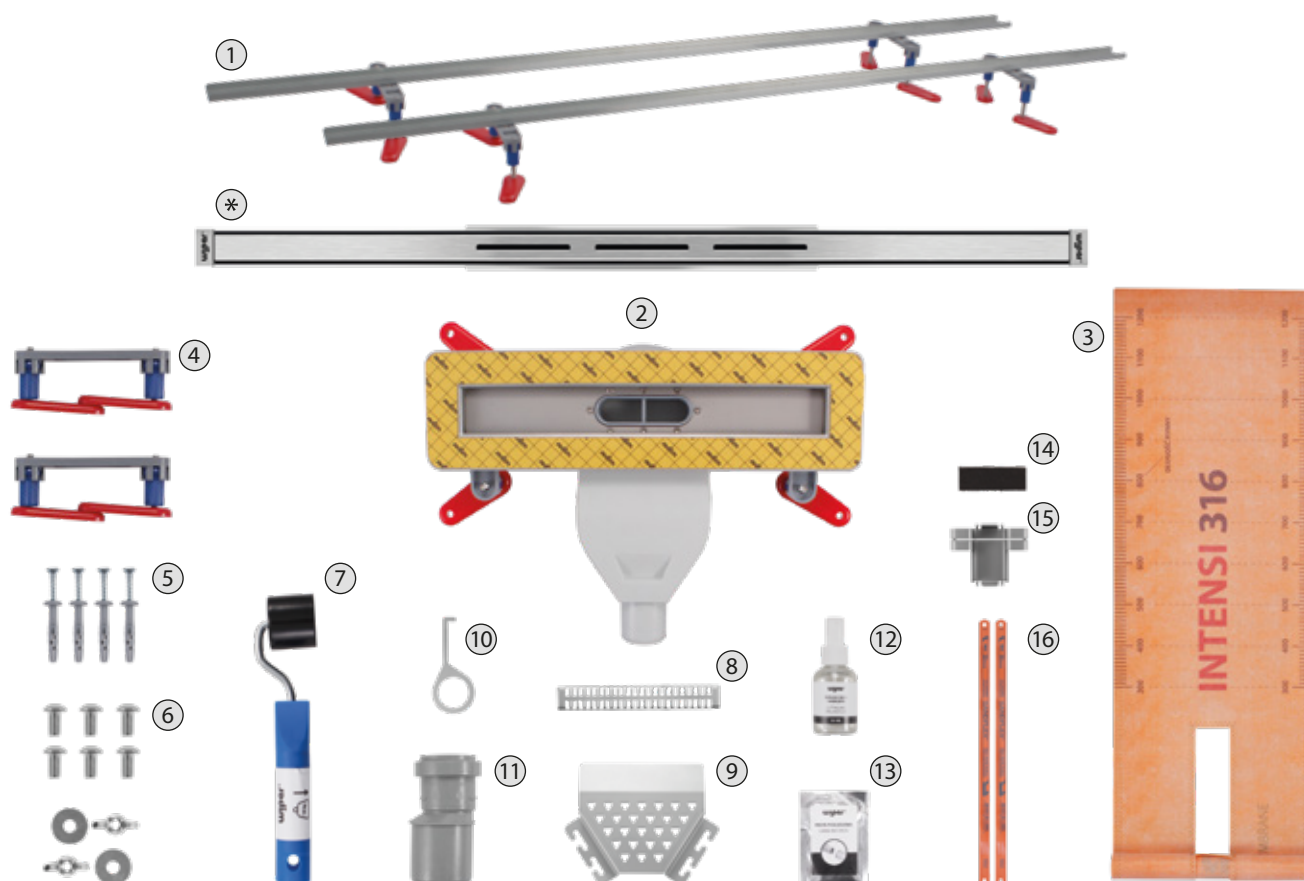
rurka redukcyjna

**TRÓJNIKI**

(opcja za dopłatą)

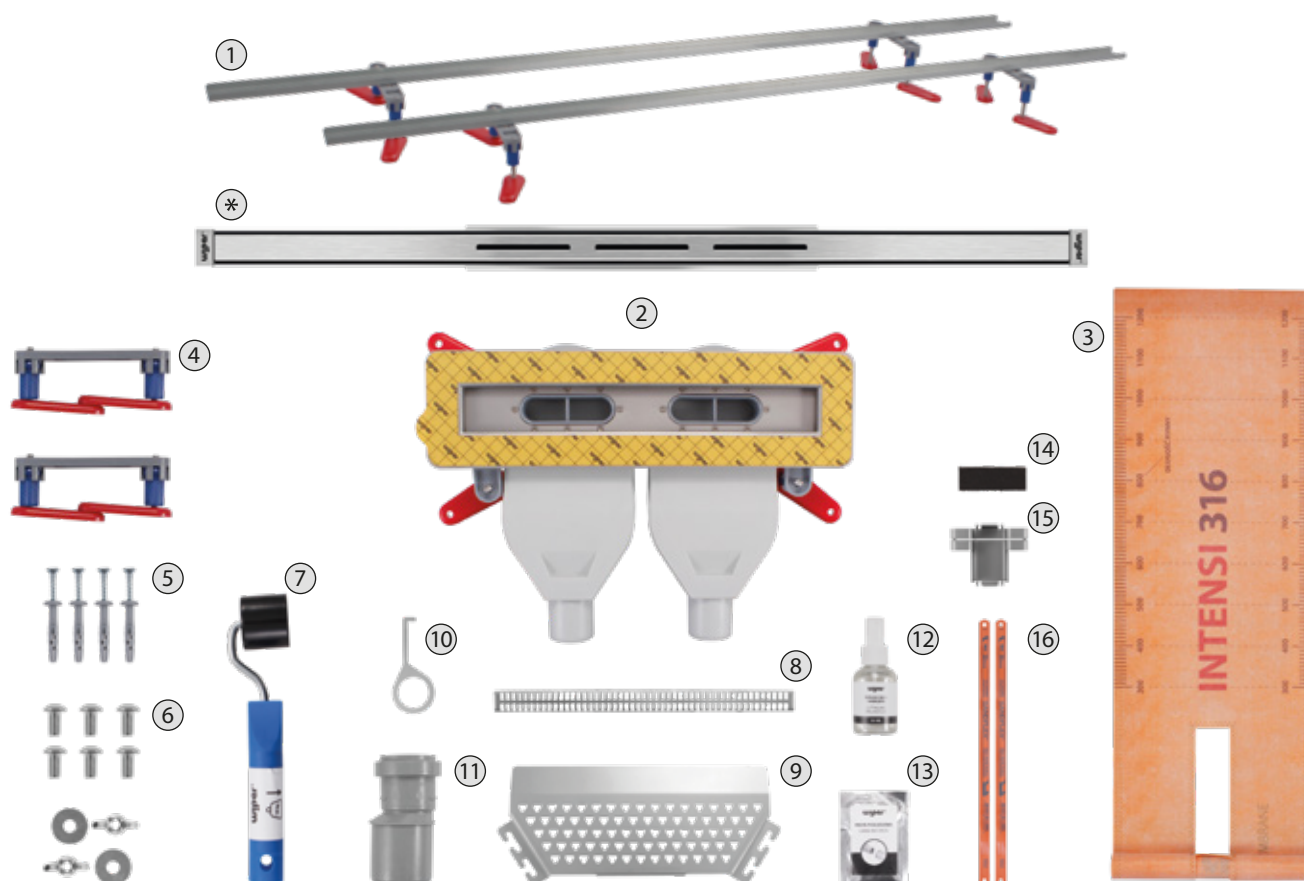


## KAŻDY ZESTAW INTENSI 316 UNO ZAWIERA:



ZAWARTOŚĆ KOMPLETU		ILOŚĆ
* Wybrana rynna z kratką – dostępna w dwóch opcjach: LIN/LAN, w 7 wersjach kolorystycznych, 3 rodzajach powierzchni oraz rozmiarach 1200 mm i 1500 mm		1 KPL.
① Zestaw spadkowy - ułatwia wykonanie spadków w kierunku odpływu		1 KPL.
② Baza UNO z pojedynczym syfonem i nóżkami regulacyjnymi		1 KPL.
③ Elastyczny mankiet izolacyjny 1200 lub 1500		1 SZT.
④ Nóżki regulacyjne - do zestawu spadkowego		3 KPL.
⑤ Zestaw śrub do montażu nóżek regulacyjnych		1 KPL.
⑥ Zestaw śrub do zestawu spadkowego		1 KPL.
⑦ Rolka dociskowa do montażu mankieta izolacyjnego		1 SZT.
⑧ Sitko do syfonu		1 SZT.
⑨ Osłona syfonu		1 SZT.
⑩ Kluczyk do wyciągania kratki i sitka		1 SZT.
⑪ Redukcja syfonu 40/50		1 SZT.
⑫ Płyn do cięcia		1 SZT.
⑬ Pasta poślizgowa do zastosowania przy redukcji syfonu		1 SZT.
⑭ Gąbka szlifierska		1 SZT.
⑮ Przystroj do docinania rynny, kratki i prowadnic		1 SZT.
⑯ Brzeszczot do cięcia stali nierdzewnej		2 SZT.

## KAŻDY ZESTAW INTENSI 316 DUO ZAWIERA:



ZAWARTOŚĆ KOMPLETU		ILOŚĆ
* Wybrana rynna z kratką – dostępna w dwóch opcjach: LIN/LAN, w 7 wersjach kolorystycznych, 3 rodzajach powierzchni oraz rozmiarach 1200 mm i 1500 mm		1 KPL.
① Zestaw spadkowy - ułatwia wykonanie spadków w kierunku odpływu		1 KPL.
② Baza DUO z podwójnym syfonem i nóżkami regulacyjnymi		1 KPL.
③ Elastyczny mankiet izolacyjny 1200 lub 1500		1 SZT.
④ Nóżki regulacyjne - do zestawu spadkowego		3 KPL.
⑤ Zestaw śrub do montażu nóżek regulacyjnych		1 KPL.
⑥ Zestaw śrub do zestawu spadkowego		1 KPL.
⑦ Rolka dociskowa do montażu mankieta izolacyjnego		1 SZT.
⑧ Sitko do syfonu		1 SZT.
⑨ Osłona syfonu		1 SZT.
⑩ Kluczyk do wyciągania kratki i sitka		1 SZT.
⑪ Redukcja syfonu 40/50		2 SZT.
⑫ Płyn do cięcia		1 SZT.
⑬ Pasta poślizgowa do zastosowania przy redukcji syfonu		1 SZT.
⑭ Gąbka szlifierska		1 SZT.
⑮ Przystroj do docinania rynny, kratki i prowadnic		1 SZT.
⑯ Brzeszczot do cięcia stali nierdzewnej		2 SZT.

# INTENSI 316 UNO z pojedynczym syfonem BEAN - kody i ceny/ KOMPLET

STAL NIERDZEWNA 316 POWIERZCHNIA, PVD	1200				1500			
	LIN		LAN		LIN		LAN	
SILVER POLISH (srebrny poler)	500.0258.31.120	1708,00	500.0259.31.120	1708,00	500.0258.31.150	2101,00	500.0259.31.150	2101,00
SILVER BRUSH (srebrny szlif)	500.0258.32.120	1708,00	500.0259.32.120	1708,00	500.0258.32.150	2101,00	500.0259.32.150	2101,00
SILVER MATT (srebrny mat)	500.0258.33.120	1708,00	500.0259.33.120	1708,00	500.0258.33.150	2101,00	500.0259.33.150	2101,00
BRIGHT GOLD POLISH (jasny złoty poler)	500.0258.47.120	2416,00	500.0259.47.120	2416,00	500.0258.47.150	3280,00	500.0259.47.150	3280,00
BRIGHT GOLD BRUSH (jasny złoty szlif)	500.0258.48.120	2416,00	500.0259.48.120	2416,00	500.0258.48.150	3280,00	500.0259.48.150	3280,00
BRIGHT GOLD MATT (jasny złoty mat)	500.0258.49.120	2416,00	500.0259.49.120	2416,00	500.0258.49.150	3280,00	500.0259.49.150	3280,00
GOLD POLISH (złoty poler)	500.0258.44.120	2416,00	500.0259.44.120	2416,00	500.0258.44.150	3280,00	500.0259.44.150	3280,00
GOLD BRUSH (złoty szlif)	500.0258.45.120	2416,00	500.0259.45.120	2416,00	500.0258.45.150	3280,00	500.0259.45.150	3280,00
GOLD MATT (złoty mat)	500.0258.46.120	2416,00	500.0259.46.120	2416,00	500.0258.46.150	3280,00	500.0259.46.150	3280,00
HONEY GOLD POLISH (miodowy złoty poler)	500.0258.08.120	2416,00	500.0259.08.120	2416,00	500.0258.08.150	3280,00	500.0259.08.150	3280,00
HONEY GOLD BRUSH (miodowy złoty szlif)	500.0258.09.120	2416,00	500.0259.09.120	2416,00	500.0258.09.150	3280,00	500.0259.09.150	3280,00
HONEY GOLD MATT (miodowy złoty mat)	500.0258.10.120	2416,00	500.0259.10.120	2416,00	500.0258.10.150	3280,00	500.0259.10.150	3280,00
COPPER POLISH (miedziany poler)	500.0258.61.120	2416,00	500.0259.61.120	2416,00	500.0258.61.150	3280,00	500.0259.61.150	3280,00
COPPER BRUSH (miedziany szlif)	500.0258.62.120	2416,00	500.0259.62.120	2416,00	500.0258.62.150	3280,00	500.0259.62.150	3280,00
COPPER MATT (miedziany mat)	500.0258.63.120	2416,00	500.0259.63.120	2416,00	500.0258.63.150	3280,00	500.0259.63.150	3280,00
<b>NOWOŚĆ</b> GUN METAL POLISH (stalowoszary poler)	500.0258.70.120	2416,00	500.0259.70.120	2416,00	500.0258.70.150	3280,00	500.0259.70.150	3280,00
<b>NOWOŚĆ</b> GUN METAL BRUSH (stalowoszary szlif)	500.0258.71.120	2416,00	500.0259.71.120	2416,00	500.0258.71.150	3280,00	500.0259.71.150	3280,00
<b>NOWOŚĆ</b> GUN METAL MATT (stalowoszary mat)	500.0258.72.120	2416,00	500.0259.72.120	2416,00	500.0258.72.150	3280,00	500.0259.72.150	3280,00
GRAPHITE BLACK POLISH (grafitowoczarny poler)	500.0258.53.120	2416,00	500.0259.53.120	2416,00	500.0258.53.150	3280,00	500.0259.53.150	3280,00
GRAPHITE BLACK BRUSH (grafitowoczarny szlif)	500.0258.54.120	2416,00	500.0259.54.120	2416,00	500.0258.54.150	3280,00	500.0259.54.150	3280,00
GRAPHITE BLACK MATT (grafitowoczarny mat)	500.0258.55.120	2416,00	500.0259.55.120	2416,00	500.0258.55.150	3280,00	500.0259.55.150	3280,00

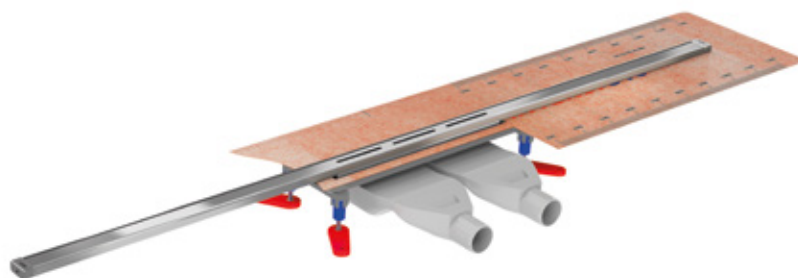
cenę katalogowe netto PLN



# INTENSI 316 DUO z podwójnym syfonem **BEAN** - kody i ceny/ KOMPLET

STAL NIERDZEWNA 316 POWIERZCHNIA, PVD	1200				1500			
	LIN		LAN		LIN		LAN	
SILVER POLISH (srebrny poler)	500.0210.31.120	1854,00	500.0211.31.120	1854,00	500.0210.31.150	2247,00	500.0211.31.150	2247,00
SILVER BRUSH (srebrny szlif)	500.0210.32.120	1854,00	500.0211.32.120	1854,00	500.0210.32.150	2247,00	500.0211.32.150	2247,00
SILVER MATT (srebrny mat)	500.0210.33.120	1854,00	500.0211.33.120	1854,00	500.0210.33.150	2247,00	500.0211.33.150	2247,00
BRIGHT GOLD POLISH (jasny złoty poler)	500.0210.47.120	2562,00	500.0211.47.120	2562,00	500.0210.47.150	3427,00	500.0211.47.150	3427,00
BRIGHT GOLD BRUSH (jasny złoty szlif)	500.0210.48.120	2562,00	500.0211.48.120	2562,00	500.0210.48.150	3427,00	500.0211.48.150	3427,00
BRIGHT GOLD MATT (jasny złoty mat)	500.0210.49.120	2562,00	500.0211.49.120	2562,00	500.0210.49.150	3427,00	500.0211.49.150	3427,00
GOLD POLISH (złoty poler)	500.0210.44.120	2562,00	500.0211.44.120	2562,00	500.0210.44.150	3427,00	500.0211.44.150	3427,00
GOLD BRUSH (złoty szlif)	500.0210.45.120	2562,00	500.0211.45.120	2562,00	500.0210.45.150	3427,00	500.0211.45.150	3427,00
GOLD MATT (złoty mat)	500.0210.46.120	2562,00	500.0211.46.120	2562,00	500.0210.46.150	3427,00	500.0211.46.150	3427,00
HONEY GOLD POLISH (miodowy złoty poler)	500.0210.08.120	2562,00	500.0211.08.120	2562,00	500.0210.08.150	3427,00	500.0211.08.150	3427,00
HONEY GOLD BRUSH (miodowy złoty szlif)	500.0210.09.120	2562,00	500.0211.09.120	2562,00	500.0210.09.150	3427,00	500.0211.09.150	3427,00
HONEY GOLD MATT (miodowy złoty mat)	500.0210.10.120	2562,00	500.0211.10.120	2562,00	500.0210.10.150	3427,00	500.0211.10.150	3427,00
COPPER POLISH (miedziany poler)	500.0210.61.120	2562,00	500.0211.61.120	2562,00	500.0210.61.150	3427,00	500.0211.61.150	3427,00
COPPER BRUSH (miedziany szlif)	500.0210.62.120	2562,00	500.0211.62.120	2562,00	500.0210.62.150	3427,00	500.0211.62.150	3427,00
COPPER MATT (miedziany mat)	500.0210.63.120	2562,00	500.0211.63.120	2562,00	500.0210.63.150	3427,00	500.0211.63.150	3427,00
<b>nowość</b> GUN METAL POLISH (stalowoszary poler)	500.0210.70.120	2562,00	500.0211.70.120	2562,00	500.0210.70.150	3427,00	500.0211.70.150	3427,00
<b>nowość</b> GUN METAL BRUSH (stalowoszary szlif)	500.0210.71.120	2562,00	500.0211.71.120	2562,00	500.0210.71.150	3427,00	500.0211.71.150	3427,00
<b>nowość</b> GUN METAL MATT (stalowoszary mat)	500.0210.72.120	2562,00	500.0211.72.120	2562,00	500.0210.72.150	3427,00	500.0211.72.150	3427,00
GRAPHITE BLACK POLISH (grafitowoczarny poler)	500.0210.53.120	2562,00	500.0211.53.120	2562,00	500.0210.53.150	3427,00	500.0211.53.150	3427,00
GRAPHITE BLACK BRUSH (grafitowoczarny szlif)	500.0210.54.120	2562,00	500.0211.54.120	2562,00	500.0210.54.150	3427,00	500.0211.54.150	3427,00
GRAPHITE BLACK MATT (grafitowoczarny mat)	500.0210.55.120	2562,00	500.0211.55.120	2562,00	500.0210.55.150	3427,00	500.0211.55.150	3427,00

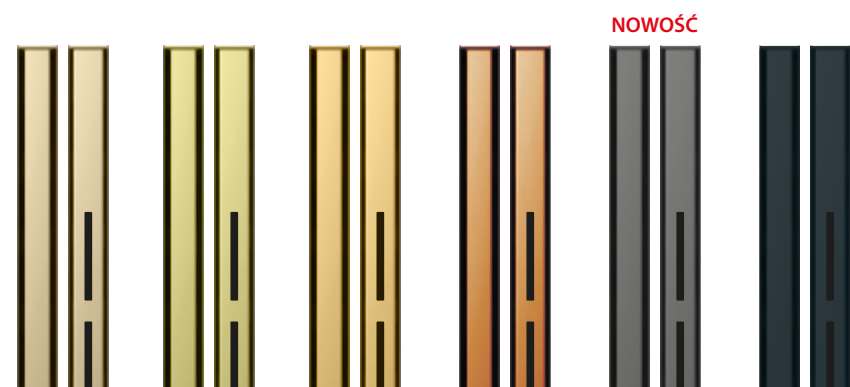
ceny katalogowe netto PLN



# INTENSI 316/ PVD rylna z kratką i przewodnicami - kody i ceny

STAL NIERDZEWNA 316 POWIERZCHNIA, PVD	1200				1500			
	LIN		LAN		LIN		LAN	
BRIGHT GOLD POLISH (jasny złoty poler)	500.0339.47.120	1391,30	500.0340.47.120	1391,30	500.0339.47.150	2255,40	500.0340.47.150	2255,40
BRIGHT GOLD BRUSH (jasny złoty szlif)	500.0339.48.120	1391,30	500.0340.48.120	1391,30	500.0339.48.150	2255,40	500.0340.48.150	2255,40
BRIGHT GOLD MATT (jasny złoty mat)	500.0339.49.120	1391,30	500.0340.49.120	1391,30	500.0339.49.150	2255,40	500.0340.49.150	2255,40
GOLD POLISH (złoty poler)	500.0339.44.120	1391,30	500.0340.44.120	1391,30	500.0339.44.150	2255,40	500.0340.44.150	2255,40
GOLD BRUSH (złoty szlif)	500.0339.45.120	1391,30	500.0340.45.120	1391,30	500.0339.45.150	2255,40	500.0340.45.150	2255,40
GOLD MATT (złoty mat)	500.0339.46.120	1391,30	500.0340.46.120	1391,30	500.0339.46.150	2255,40	500.0340.46.150	2255,40
HONEY GOLD POLISH (miodowy złoty poler)	500.0339.08.120	1391,30	500.0340.08.120	1391,30	500.0339.08.150	2255,40	500.0340.08.150	2255,40
HONEY GOLD BRUSH (miodowy złoty szlif)	500.0339.09.120	1391,30	500.0340.09.120	1391,30	500.0339.09.150	2255,40	500.0340.09.150	2255,40
HONEY GOLD MATT (miodowy złoty mat)	500.0339.10.120	1391,30	500.0340.10.120	1391,30	500.0339.10.150	2255,40	500.0340.10.150	2255,40
COPPER POLISH (miedziany poler)	500.0339.61.120	1391,30	500.0340.61.120	1391,30	500.0339.61.150	2255,40	500.0340.61.150	2255,40
COPPER BRUSH (miedziany szlif)	500.0339.62.120	1391,30	500.0340.62.120	1391,30	500.0339.62.150	2255,40	500.0340.62.150	2255,40
COPPER MATT (miedziany mat)	500.0339.63.120	1391,30	500.0340.63.120	1391,30	500.0339.63.150	2255,40	500.0340.63.150	2255,40
<b>nowość</b> GUN METAL POLISH (stalowoszary poler)	500.0339.70.120	1391,30	500.0340.70.120	1391,30	500.0339.70.150	2255,40	500.0340.70.150	2255,40
<b>nowość</b> GUN METAL BRUSH (stalowoszary szlif)	500.0339.71.120	1391,30	500.0340.71.120	1391,30	500.0339.71.150	2255,40	500.0340.71.150	2255,40
<b>nowość</b> GUN METAL MATT (stalowoszary mat)	500.0339.72.120	1391,30	500.0340.72.120	1391,30	500.0339.72.150	2255,40	500.0340.72.150	2255,40
GRAPHITE BLACK POLISH (grafitowoczarny poler)	500.0339.53.120	1391,30	500.0340.53.120	1391,30	500.0339.53.150	2255,40	500.0340.53.150	2255,40
GRAPHITE BLACK BRUSH (grafitowoczarny szlif)	500.0339.54.120	1391,30	500.0340.54.120	1391,30	500.0339.54.150	2255,40	500.0340.54.150	2255,40
GRAPHITE BLACK MATT (grafitowoczarny mat)	500.0339.55.120	1391,30	500.0340.55.120	1391,30	500.0339.55.150	2255,40	500.0340.55.150	2255,40

ceny katalogowe netto PLN



## INTENSI 316/ SILVER rynna z kratką i przewodnikami - kody i ceny

STAL NIERDZEWNA 316 SILVER	1200				1500			
	LIN		LAN		LIN		LAN	
SILVER POLISH (srebrny poler)	500.0339.31.120	682,50	500.0340.31.120	682,50	500.0339.31.150	1076,30	500.0340.31.150	1076,30
SILVER BRUSH (srebrny szlif)	500.0339.32.120	682,50	500.0340.32.120	682,50	500.0339.32.150	1076,30	500.0340.32.150	1076,30
SILVER MATT (srebrny mat)	500.0339.33.120	682,50	500.0340.33.120	682,50	500.0339.33.150	1076,30	500.0340.33.150	1076,30

ceny katalogowe netto PLN

## AKCESORIA INTENSI 316 - kody i ceny



BAZY INTENSI	BAZA UNO		BAZA DUO	
1200	500.0337.00.120	1024,80	500.0338.00.120	1171,80
1500	500.0936.00.150	1024,80	500.0937.00.150	1171,80

ceny katalogowe netto PLN



TRÓJNIKI INTENSI	TRÓJNIK F		TRÓJNIK Y	
	101.5890.57.005	85,80	101.5891.57.005	151,70

ceny katalogowe netto PLN

## ŁĄCZNIKI INTENSI 316/ SILVER - kody i ceny



ŁĄCZNIKI INTENSI SILVER	ŁĄCZNIK 45°		ŁĄCZNIK 90°		ŁĄCZNIK 180°	
SILVER POLISH (srebrny poler)	500.0810.31.005	120,00	500.0811.31.005	190,00	500.0802.31.003	95,00
SILVER BRUSH (srebrny szlif)	500.0810.32.005	120,00	500.0811.32.005	190,00	500.0802.32.003	95,00
SILVER MATT (srebrny mat)	500.0810.33.005	120,00	500.0811.33.005	190,00	500.0802.33.003	95,00

ceny katalogowe netto PLN

## ŁĄCZNIKI INTENSI 316/ PVD - kody i ceny - **NOWOŚĆ**

ŁĄCZNIKI INTENSI PVD	ŁĄCZNIK 45°		ŁĄCZNIK 90°		ŁĄCZNIK 180°	
	Kod	Cena	Kod	Cena	Kod	Cena
BRIGHT GOLD POLISH (jasny złoty poler)	500.0810.47.005	180,00	500.0811.47.005	285,00	500.0802.47.003	145,00
BRIGHT GOLD BRUSH (jasny złoty szlif)	500.0810.48.005	180,00	500.0811.48.005	285,00	500.0802.48.003	145,00
BRIGHT GOLD MATT (jasny złoty mat)	500.0810.49.005	180,00	500.0811.49.005	285,00	500.0802.49.003	145,00
GOLD POLISH (złoty poler)	500.0810.44.005	180,00	500.0811.44.005	285,00	500.0802.44.003	145,00
GOLD BRUSH (złoty szlif)	500.0810.45.005	180,00	500.0811.45.005	285,00	500.0802.45.003	145,00
GOLD MATT (złoty mat)	500.0810.46.005	180,00	500.0811.46.005	285,00	500.0802.46.003	145,00
HONEY GOLD POLISH (miodowy złoty poler)	500.0810.08.005	180,00	500.0811.08.005	285,00	500.0802.08.003	145,00
HONEY GOLD BRUSH (miodowy złoty szlif)	500.0810.09.005	180,00	500.0811.09.005	285,00	500.0802.09.003	145,00
HONEY GOLD MATT (miodowy złoty mat)	500.0810.10.005	180,00	500.0811.10.005	285,00	500.0802.10.003	145,00
COPPER POLISH (miedziany poler)	500.0810.61.005	180,00	500.0811.61.005	285,00	500.0802.61.003	145,00
COPPER BRUSH (miedziany szlif)	500.0810.62.005	180,00	500.0811.62.005	285,00	500.0802.62.003	145,00
COPPER MATT (miedziany mat)	500.0810.63.005	180,00	500.0811.63.005	285,00	500.0802.63.003	145,00
GUN METAL POLISH (stalowoszary poler)	500.0810.70.005	180,00	500.0811.70.005	285,00	500.0802.70.003	145,00
GUN METAL BRUSH (stalowoszary szlif)	500.0810.71.005	180,00	500.0811.71.005	285,00	500.0802.71.003	145,00
GUN METAL MATT (stalowoszary mat)	500.0810.72.005	180,00	500.0811.72.005	285,00	500.0802.72.003	145,00
GRAPHITE BLACK POLISH (grafitowoczarny poler)	500.0810.53.005	180,00	500.0811.53.005	285,00	500.0802.53.003	145,00
GRAPHITE BLACK BRUSH (grafitowoczarny szlif)	500.0810.54.005	180,00	500.0811.54.005	285,00	500.0802.54.003	145,00
GRAPHITE BLACK MATT (grafitowoczarny mat)	500.0810.55.005	180,00	500.0811.55.005	285,00	500.0802.55.003	145,00

ceny katalogowe netto PLN



**INTENSI 316**  
KOLOR: GUNMETAL

wiper®

Wiper Sp z o.o.  
ul. Kolejowa 2  
43-190 Mikołów

+48 (32) 738 5000  
poczta@wiper.pl  
**www.wiper.pl**