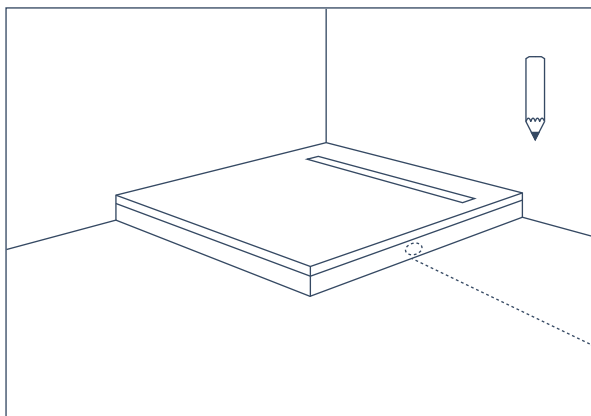
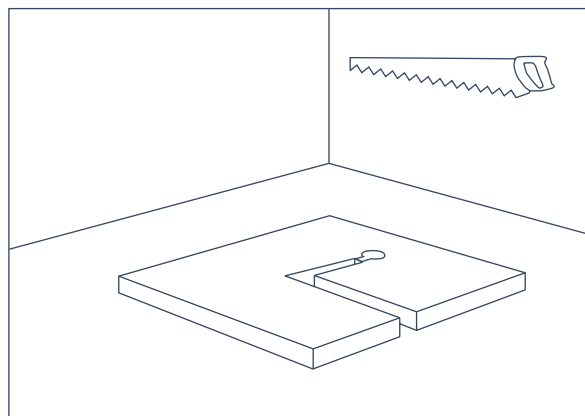


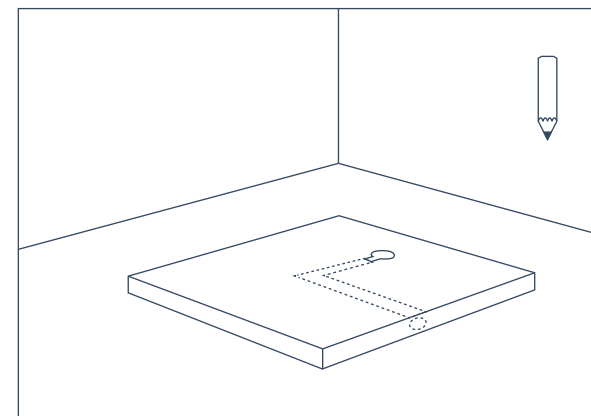
Przed przystąpieniem do montażu należy zapoznać się z treścią niniejszej instrukcji. Instrukcja dotyczy prawidłowego montażu płyty i nie uwzględnia informacji dotyczących izolacji innych elementów kabiny, takich jak połączenia krawędzi ścian i podłogi oraz ich impregnacji.



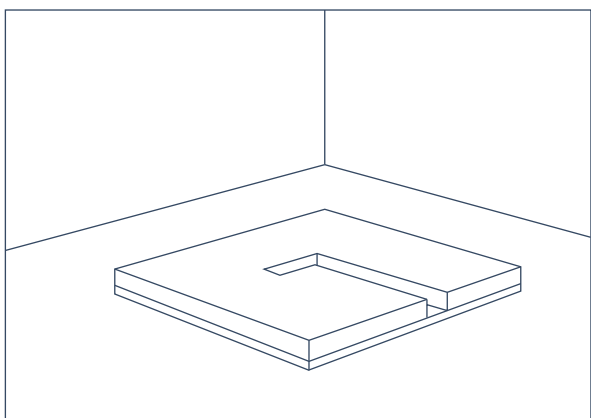
1. Układamy obie płyty w miejscu, gdzie mają być zamontowane. Zaznaczamy na dolnej płycie miejsce, gdzie chcemy mieć połączenie z kanalizacją.



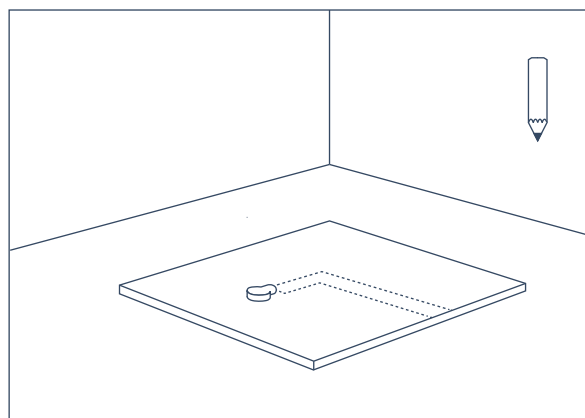
2. Wycinamy koryto w grubszej płycie, według narysowanych linii.



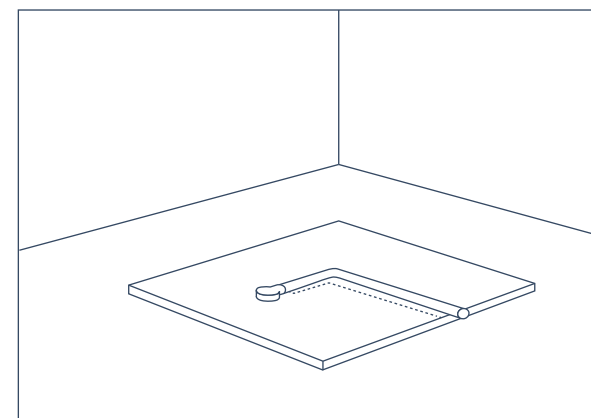
3. Zdejmujemy górną płytę. Na dolnej rysujemy drogę dla rur odpływowych od syfonu do miejsca zaznaczonego, przy zachowaniu kątów prostych.



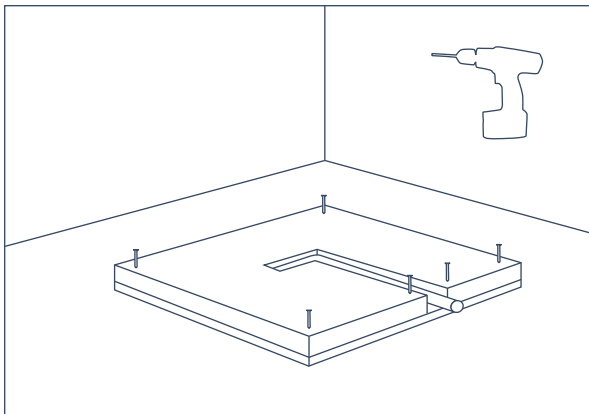
4. Składamy płyty górną z dolną i kładziemy je cieńszą do podłogi.



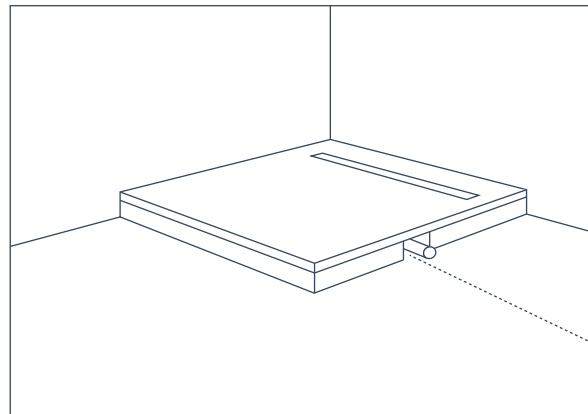
5. Zaznaczamy na cieńszej płycie koryto wyciętą w drugiej.



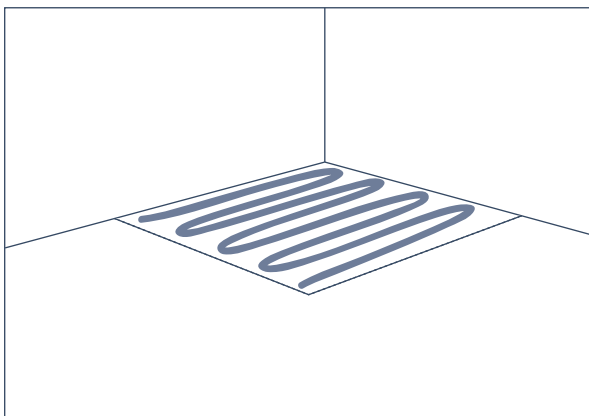
6. Podłączamy do syfonu rury odpływowe, mieszcząc się w narysowanych liniach.



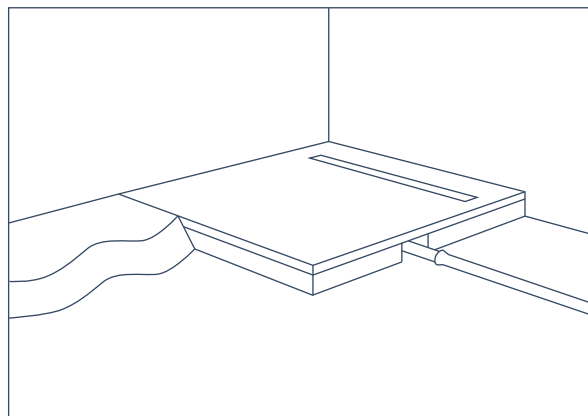
7. Ponownie składamy płyty ze sobą, cieńszą do podłogi tak, aby rury znajdowały się w korycie. Skręcamy je ze sobą przy pomocy wkrętów 6cm zawartych w zestawie.



8. Odwracamy płyty rynienką do góry, sprawdzamy, czy układ zgadza się z przyłączem do kanalizacji.



9. Płyty kleimy do podłogi. Przyłączamy do kanalizacji.



10. Przestrzeń wokół płyty wylewamy betonem. Powierzchnia jest gotowa do kafelkowania.

Warunki gwarancji

1. Gwarancja jest zobowiązaniem producenta, firmy Wiper sp. z o.o., do nieodpłatnego usunięcia wad fizycznych sprzedanego produktu. Czas gwarancji, 10 lat, liczony jest od daty zakupu podanego na fakturze lub paragonie.
2. Producent gwarantuje, że zakupiony produkt został wyprodukowany zgodnie z zatwierdzonym projektem, posiada właściwości podane w karcie technicznej i jest wolny od wad, posiada parametry techniczne określone dla tego typu produktów oraz spełnia normy wymienione w Deklaracji Zgodności.
3. Podstawą gwarancji jest dokument zakupu faktura, paragon.
4. Gwarancja udzielana jest na osobę/ firmę znajdującą się na fakturze.
5. Niniejsza gwarancja nie obejmuje produktów, w których uszkodzenia powstały na skutek:
 - 5.1 – niewłaściwej obsługi lub eksploatacji i konserwacji niezgodnej z przeznaczeniem,
 - 5.2 – mechanicznego uszkodzenia produktu po zakupie, w czasie transportu lub przechowywania,
 - 5.3 – montażem niezgodnym z instrukcją montażu zalecaną przez producenta, próbą zmian technicznych lub próbą ingerencji w strukturę i integralność produktu po jego zakupie, oraz użytkowania produktu po stwierdzeniu jego wadliwego działania,
 - 5.4 – działania środków chemicznych nieobjętych odpornością dla materiału o symbolu 0H18N9/0H18N10 wg norm europejskich EN10088-1, EN10088-2, EN10088-3,
 - 5.5 – uszkodzeń wywołanych wypadkami losowymi i katastrofami naturalnymi.
6. Gwarancja dotyczy zakupionego produktu i nie obejmuje prawa do domagania się zwrotu kosztów lub opłacenia szkód spowodowanych wadliwym działaniem produktu. Takowe mogą być rozstrzygane wyłącznie na drodze sądowej zgodnie z właściwymi obowiązującymi przepisami prawa.
7. Firma Wiper zobowiązuje się do rozpatrzenia zgłoszenia reklamacyjnego w ciągu 14 dni roboczych od jego zarejestrowania.
8. W przypadku uznania reklamacji producent zobowiązuje się do wymiany całego produktu lub jego wadliwej części w ciągu 14 dni roboczych od uznania reklamacji. Wybór należy do producenta i nie wymaga zgody reklamującego.
9. Wszelkie roszczenia gwarancyjne należy składać u sprzedawcy towaru.