

wiper®

591/PL/58

01/2026

# KATALOG

odpływy | płyty podposadzkowe | systemy izolacji | ogrzewanie podłogowe | inne

radim

# SPIS TREŚCI



<b>Rynienki prysznicowe</b>	<b>4–41</b>
INTENSI 316 UNO	4
INTENSI 316 DUO	6
PREMIUM	8
PREMIUM GLASS	10
PREMIUM ZK	12
PREMIUM ZK GLASS	14
PREMIUM OFFSET	16
PREMIUM SLIM	18
INVISIBLE	20
INVISIBLE ZK	22
INVISIBLE SLIM	24
ELITE	26
ELITE PVD – <b>NOWOŚĆ</b>	28
ELITE SLIM	30
ELITE SLIM BEAN – <b>NOWOŚĆ</b>	32
VINYL FLOOR	34
MCR	36
CLASSIC	38
EYE-DRAIN	40
<b>Wykonania niestandardowe</b>	<b>42–47</b>
PREMIUM ZKL / ZKPL / ZKP	42
S-LINE	44
RYNNY O DOWOLNEJ DŁUGOŚCI I Z PRZESUNIĘTYM SYFONEM	46
<b>Wpusty punktowe</b>	<b>48–57</b>
WP PREMIUM	48
WP CLASSIC	50
WP INVISIBLE	52
WP VINYL FLOOR	54
WIPER TOP	56
<b>Kabiny prysznicowe</b>	<b>58–59</b>
VERRE	
<b>Brodziki</b>	<b>60–61</b>
SOLID EYE	
<b>Płyty podposadzkowe</b>	<b>62–67</b>
SHOWERLAY	62
SHOWERLAY ONEWAY	64
SHOWERBASE	66
<b>Systemy uszczelniające</b>	<b>68–71</b>
SYSTEM ISOL-ONE	68
ZESTAW USZCZELNIAJĄCY DO KABIN PRYSZNICOWYCH	70
<b>Maty i systemy grzewcze</b>	<b>72–79</b>
SYSTEMY ELEKTRYCZNEGO OGRZEWANIA	72
WIPER SOUND STOP – MATA WYGŁUSZAJĄCA	78
<b>Syfony i akcesoria</b>	<b>80–81</b>
<b>Tabela możliwych konfiguracji</b>	<b>82–83</b>

# INTENSI 316 UNO

## RYNIENKA SZCZELINOWA

Rynienka prysznicowa INTENSI 316 UNO została zaprojektowana z myślą o najnowszych trendach i oczekiwaniach rynku. Jej bardzo niska zabudowa pozwala na montaż w trudnych warunkach. Rynienka dostępna w dwóch wariantach **z możliwością docinania na żądaną długość**, powoduje, że idealnie wpasowuje się w rozmiar brodzika. Wyposażona jest w syfon SNAKE BEAN. Odbiera wodę na całej długości. Standardowa długość bazy to 300 mm, natomiast zestaw rynny i kratki to długość 1200 i 1500 mm. Całość wykonana z certyfikowanej stali Gat. 316 poler, szlif lub mat.

PVD (Physical Vapour Deposition) to proces fizycznego osadzania cienkich warstw z fazy gazowej, prowadzony w warunkach wysokiej próżni. Powstała w tym procesie powłoka, charakteryzuje się wszechstronnymi właściwościami.

Najważniejsze z nich to: doskonała jakość kolorów i szeroka ich gama, wysoka odporność ścierna i antykorozyjna, wysoka stabilność termiczna i obojętność chemiczna.

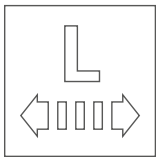
wiper®

wiper



darmowa  
dostawa

DOSTĘPNE  
W ZESTAWIE



○ średnica odpływu  $\varnothing 40$ ,  $\varnothing 50$  z zastosowaniem dołączonej do produktu redukcji (adaptera)

- Rynienka **docinana** na dowolny wymiar w zakresie 400 ÷ 1200  
400 ÷ 1500

- Przepustowość odpływu wg EN 1253 Q [l/min]:  
31 - pojedynczy syfon BEAN

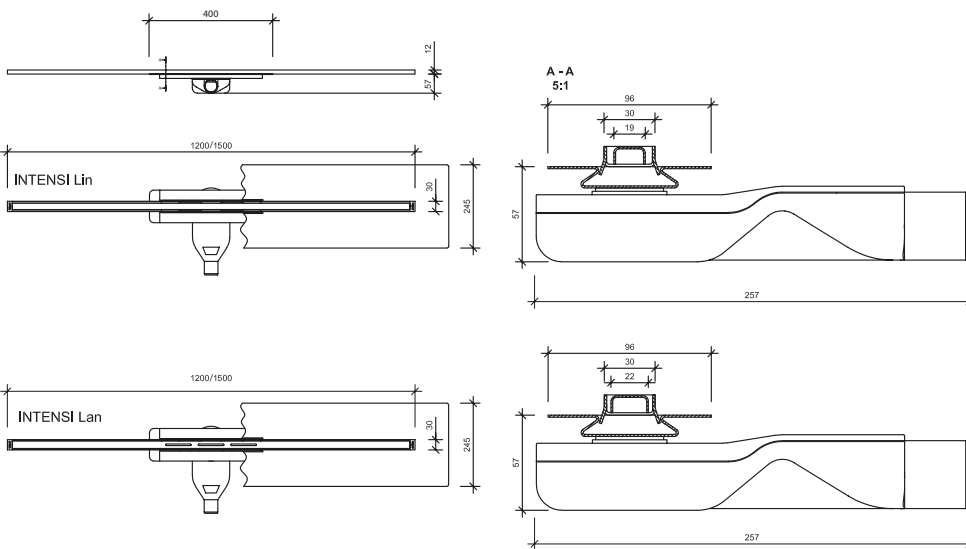


Do tego produktu możesz dokupić:  
• ZESTAW USZCZELNIAJĄCY s. 71

kołnierz izolacyjny



wykończenia kratek



STAL NIERDZEWNA



WYTRZYMAŁOŚĆ



DOBRA JAKOŚĆ



ŁATWE CZYSZCZENIE



HYDROIZOLACJA



DUŻY DOBÓR WODY



NISKA ZABUDOWA



120°C



ŁATWY MONTAŻ

SILVER  
(srebrny)

BRIGHT GOLD  
(jasny złoty)

GOLD  
(złoty)

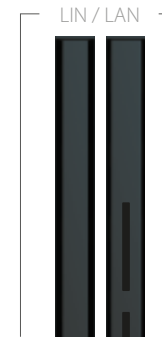
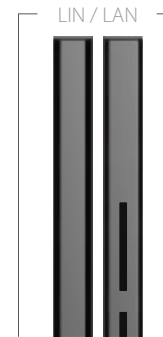
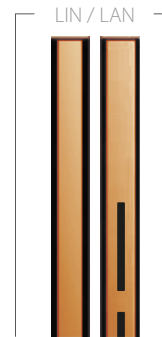
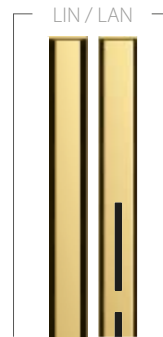
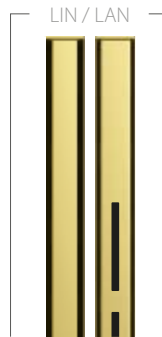
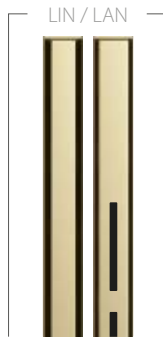
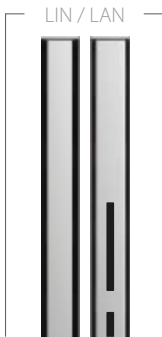
HONEY GOLD  
(miodowy złoty)

COPPER  
(miedziany)

**NOWOŚĆ**

GUN METAL  
(stalowoszary)

GRAPHIT BLACK  
(czarny)



# INTENSI 316 DUO

## RYNIENKA SZCZELINOWA

Rynienka prysznicowa INTENSI 316 DUO została zaprojektowana z myślą o najnowszych trendach i oczekiwaniach rynku. Jej bardzo niska zabudowa pozwala na montaż w trudnych warunkach. Rynienka dostępna w dwóch wariantach **z możliwością docinania na żądaną długość**, powoduje, że idealnie wpasowuje się w rozmiar brodzika. Wyposażona jest w syfon SNAKE BEAN. Odbiera wodę na całej długości. Standardowa długość bazy to 300 mm, natomiast zestaw rynny i kratki to długość 1200 i 1500 mm. Całość wykonana z certyfikowanej stali Gat. 316 poler, szlif lub mat.

PVD (Physical Vapour Deposition) to proces fizycznego osadzania cienkich warstw z fazy gazowej, prowadzony w warunkach wysokiej próżni. Powstała w tym procesie powłoka, charakteryzuje się wszechstronnymi właściwościami.

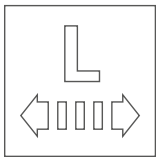
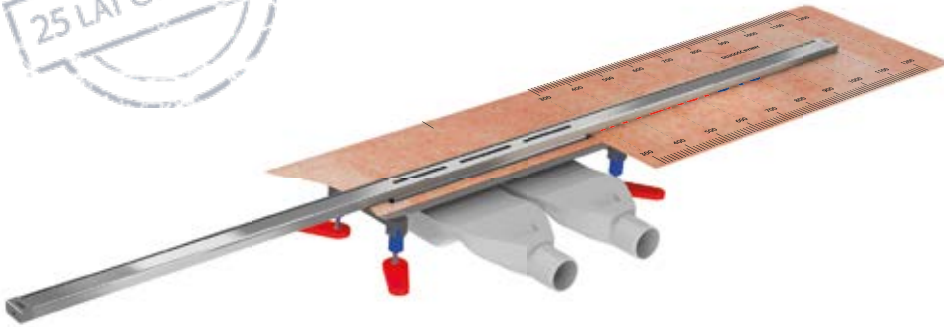
Najważniejsze z nich to: doskonała jakość kolorów i szeroka ich gama, wysoka odporność ścierna i antykorozyjna, wysoka stabilność termiczna i obojętność chemiczna.

wiper®



darmowa  
dostawa

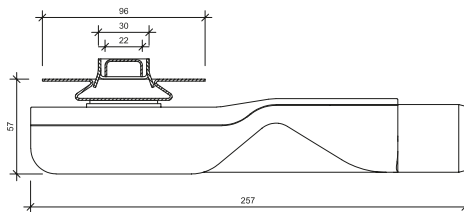
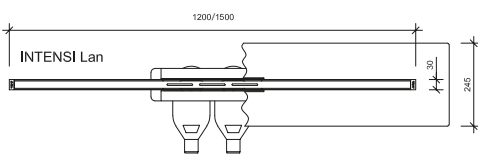
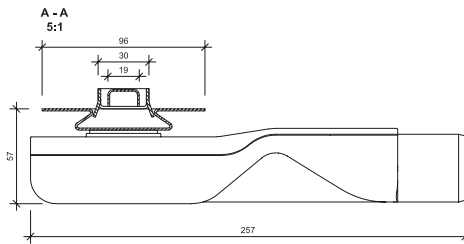
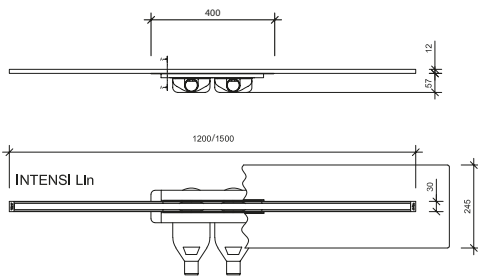
DOSTĘPNE  
W ZESTAWIE



○ średnica odpływu  $\varnothing 40$ ,  $\varnothing 50$  z zastosowaniem dołączanej do produktu redukcji (adaptera)

- Rynienka **docinana** na dowolny wymiar w zakresie 400 ÷ 1200  
400 ÷ 1500

- Przepustowość odpływu wg EN 1253 Q [l/min]:  
52,5 - podwójny syfon BEAN



kołnierz izolacyjny



wykończenia kratek



STAL NIERDZEWNA



WYTRZYMAŁOŚĆ



DOBRA JAKOŚĆ



ŁATWE CZYSZCZENIE



HYDROIZOLACJA



DUŻY DOBÓR WODY



NISKA ZABUDOWA



120°C



ŁATWY MONTAŻ

SILVER  
(srebrny)

BRIGHT GOLD  
(jasny złoty)

GOLD  
(złoty)

HONEY GOLD  
(miodowy złoty)

COPPER  
(miedziany)

**NOWOŚĆ**

GUN METAL  
(stalowoszary)

GRAPHIT BLACK  
(czarny)

LIN / LAN

LIN / LAN

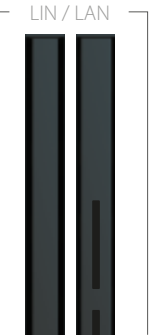
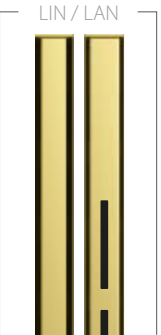
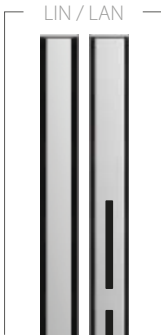
LIN / LAN

LIN / LAN

LIN / LAN

LIN / LAN

LIN / LAN



# PREMIUM

Rynienki prysznicowe PREMIUM to seria odpływów liniowych WIPER zaopatrzonych w kołnierz izolacyjny, przydatny przy zabudowie w posadzce z warstwą izolacyjną. Opcjonalnie można zastosować mankiet izolacyjny, co w znacznym stopniu ułatwia montaż. Zwieńczeniem jest elegancka kratka i ramka ze stali nierdzewnej o szerokości 84 mm oraz praktycznie dowolnej długości. Produkt posiada wiele odmian pozwalających zaspokoić różne potrzeby.

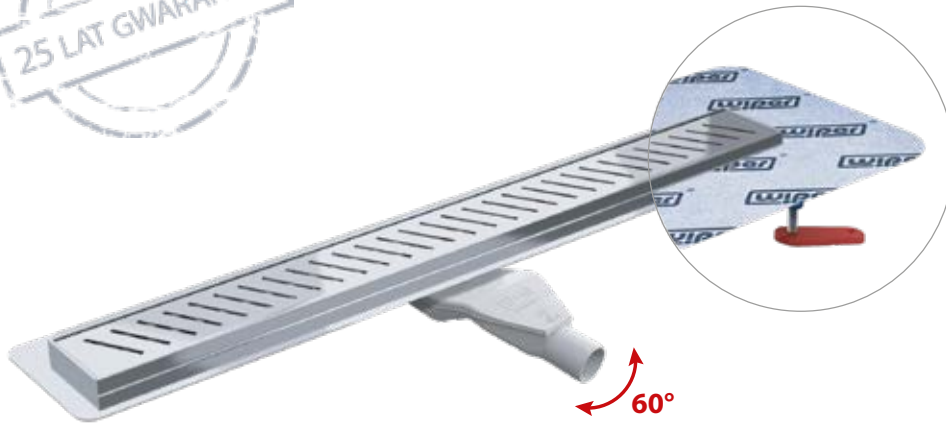
wiper®



darmowa  
dostawa

DOSTĘPNE  
W ZESTAWIE  
**NEW**





Zakres regulacji dla każdego z syfonów znajdziesz w katalogu Zestawów **New**

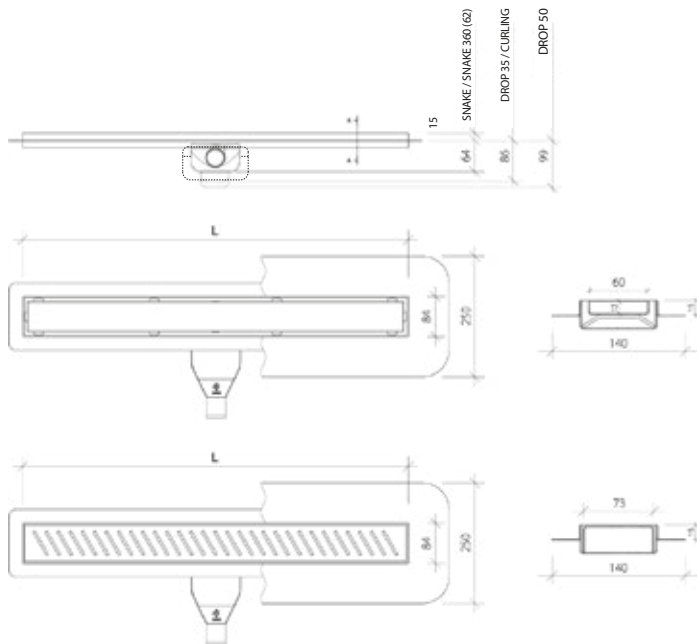
● dla Snake i Snake 360: średnica odpływu  $\varnothing$  40,  
 $\varnothing$  50 z zastosowaniem dołączonej do produktu redukcji (adaptera)  
 dla Drop 35, Drop 50, Curling (pionowy): średnica odpływu  $\varnothing$  50

● Standardowe długości L [mm]:

500, 600, 700, 800, 900, 1000, 1100, 1200

● Przepustowość odpływu wg EN 1253 Q [l/min]:

36 - syfon SNAKE i SNAKE 360  
 48 - syfon DROP 35 i DROP 50  
 55 - syfon CURLING



kołnierz izolacyjny



wykończenia kratki



STAL NIERDZEWNA



WYTRZYMAŁOŚĆ



DOBRA JAKOŚĆ



ŁATWE CZYSZCZENIE



HYDROIZOLACJA



DUŻY DOBÓR WODY



NISKA ZABUDOWA



120°C



ŁATWY MONTAŻ

PONENTE

PURE

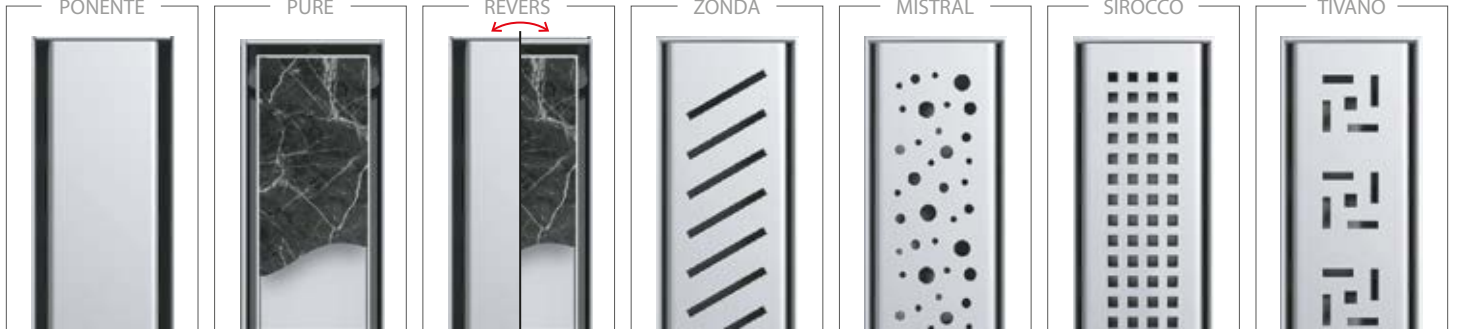
REVERS

ZONDA

MISTRAL

SIROCCO

TIVANO



# PREMIUM GLASS

Rynienki prysznicowe PREMIUM to seria odpływów liniowych WIPER zaopatrzonych w kołnierz izolacyjny, przydatny przy zabudowie w posadzce z warstwą izolacyjną. Opcjonalnie można zastosować mankiet izolacyjny, co w znacznym stopniu ułatwia montaż. Zwieńczeniem rynienki PREMIUM GLASS jest elegancka kratka nierdzewna z wierzchnią warstwą szkła hartowanego gr. 8mm. Dostępne są dwie opcje kolorystyczne: szkło w kolorze delikatnej bieli (Glass White) i głębokiej czerni (Glass Black).

wiper®



darmowa  
dostawa

DOSTĘPNE  
W ZESTAWIE  
**NEW**



Zakres regulacji dla każdego z syfonów znajdziesz w katalogu Zestawów **New**

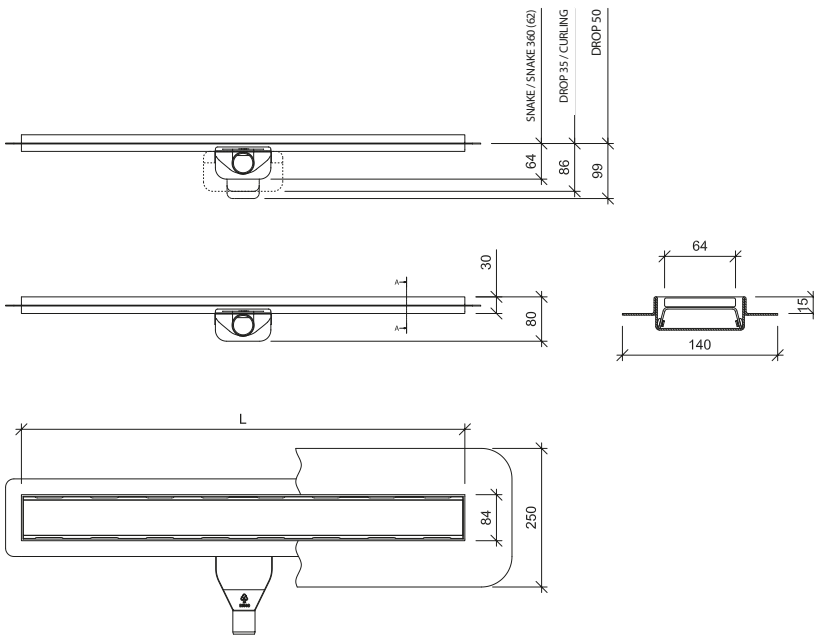
☉ dla Snake i Snake 360: średnica odpływu  $\varnothing$  40,  
 $\varnothing$  50 z zastosowaniem dołączonej do produktu redukcji (adaptera)  
 dla Drop 35, Drop 50, Curling (pionowy): średnica odpływu  $\varnothing$  50

• Standardowe długości L [mm]:

500, 600, 700, 800, 900, 1000, 1100, 1200

• Przepustowość odpływu wg EN 1253 Q [l/min]:

36 - syfon SNAKE i SNAKE 360  
 48 - syfon DROP 35 i DROP 50  
 55 - syfon CURLING



Do tego produktu możesz dokupić:

- MANKIET USZCZELNIAJĄCY
- NÓŻKI REGULACYJNE PCL-1
- ZESTAW USZCZELNIAJĄCY s. 71

Dostępne opcje z różnymi syfonami:

- SNAKE | DROP 35 | DROP 50 | SNAKE 360 | CURLING

Więcej informacji na stronie 80



końcierz izolacyjny



STAL NIERDZEWNA



WYTRZYMAŁOŚĆ



DOBRA JAKOŚĆ



ŁATWE CZYSZCZENIE



HYDROIZOLACJA



DUŻY DOBÓR  
WYBÓR



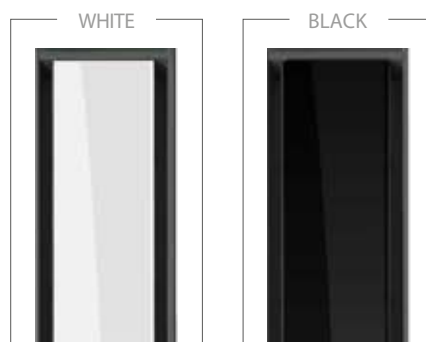
NISKA ZABUDOWA



120°C



ŁATWY MONTAŻ



# PREMIUM ZK

Rynienki prysznicowe PREMIUM ZK to seria odpływów liniowych WIPER zaopatrzonych w kołnierz izolacyjny, przydatny przy zabudowie w posadzce z warstwą izolacyjną. Kołnierz jest zagięty, ułatwia to montaż przy ścianie i zapewnia optymalne odsunięcie kratki od powierzchni kafelek ułożonych na ścianie. Zwieńczeniem jest elegancka kratka i ramka ze stali nierdzewnej o szerokości 84 mm.

wiper®



realizacja  
~48 h  
dla zamówień  
miejscowych

darmowa  
dostawa

DOSTĘPNE  
W ZESTAWIE  
**NEW**



Zakres regulacji dla każdego z syfonów znajdziesz w katalogu Zestawów **New**

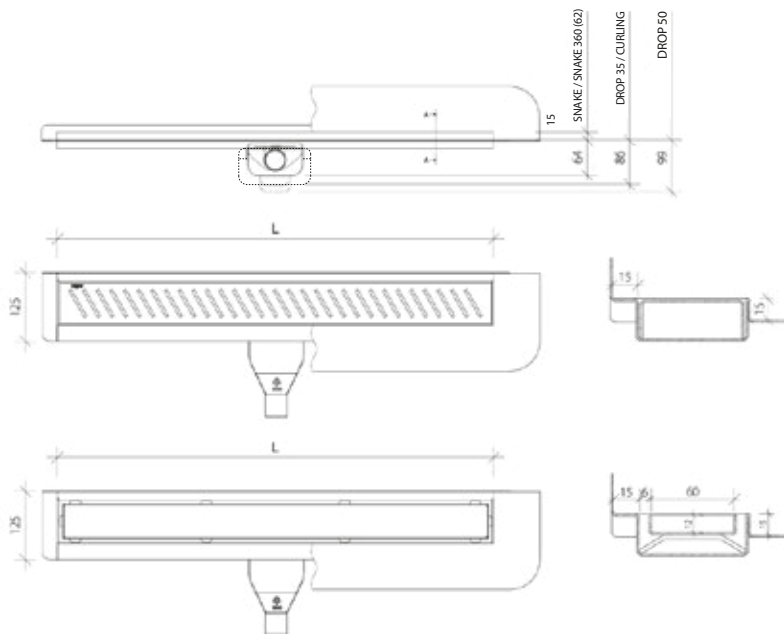
⊙ dla Snake i Snake 360: średnica odpływu  $\varnothing$  40,  
 $\varnothing$  50 z zastosowaniem dołączonej do produktu redukcji (adaptera)  
 dla Drop 35, Drop 50, Curling (pionowy): średnica odpływu  $\varnothing$  50

• Standardowe długości L [mm]:

500, 600, 700, 800, 900, 1000, 1100, 1200

• Przepustowość odpływu wg EN 1253 Q [l/min]:

36 - syfon SNAKE i SNAKE 360  
 48 - syfon DROP 35 i DROP 50  
 55 - syfon CURLING



zagięty kołnierz izolacyjny



wykończenia kratki



STAL NIERDZEWNA



WYTRZYMAŁOŚĆ



DOBRA JAKOŚĆ



ŁATWE CZYSZCZENIE



HYDROIZOLACJA



DUŻY ODBÓR WODY



NISKA ZABUDOWA



120°C



ŁATWY MONTAŻ

PONENTE

PURE

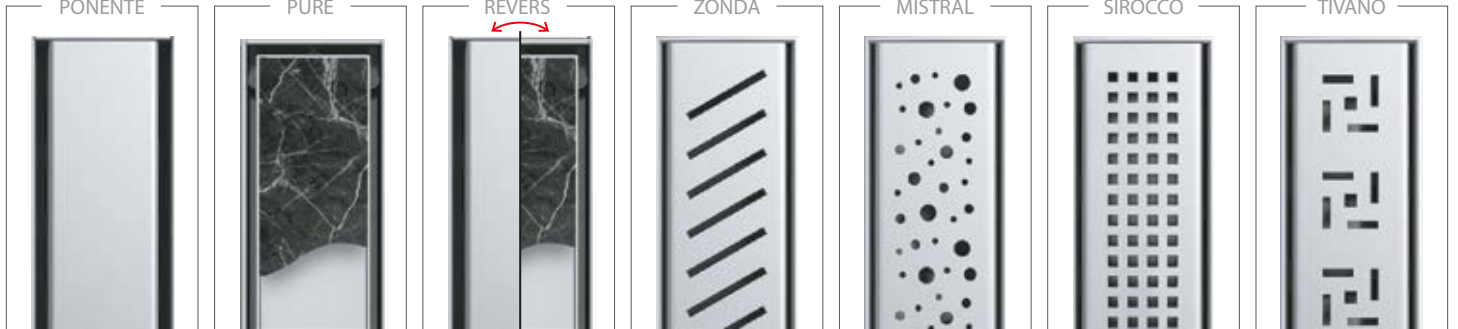
REVERS

ZONDA

MISTRAL

SIROCCO

TIVANO



# PREMIUM ZK GLASS

Rynienki prysznicowe PREMIUM ZK to seria odpływów liniowych WIPER zaopatrzonych w kołnierz izolacyjny, przydatny przy zabudowie w posadzce z warstwą izolacyjną. Kołnierz jest zagięty, ułatwia to montaż przy ścianie i zapewnia optymalne odsunięcie kratki od powierzchni kafelek ułożonych na ścianie. Zwieńczeniem rynienki PREMIUM ZK GLASS jest elegancka kratka nierdzewna z wierzchnią warstwą szkła hartowanego gr. 8mm. Dostępne są dwie opcje kolorystyczne: szkło w kolorze delikatnej bieli (Glass White) i głębokiej czerni (Glass Black).

wiper®



darmowa  
dostawa

DOSTĘPNE  
W ZESTAWIE  
**NEW**



Do tego produktu możesz dokupić:

- MANKIET USZCZELNIAJĄCY
- NÓŻKI REGULACYJNE PCL-1
- ZESTAW USZCZELNIAJĄCY s. 71

Dostępne opcje z różnymi syfonami:

- SNAKE | DROP 35 | DROP 50 | SNAKE 360 | CURLING

Więcej informacji na stronie 80



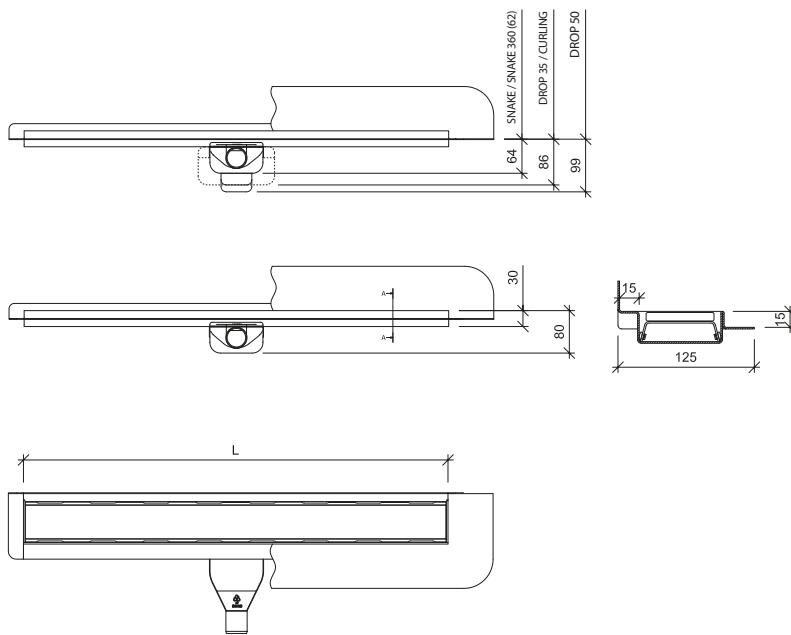
- dla Snake i Snake 360: średnica odpływu  $\varnothing$  40,  $\varnothing$  50 z zastosowaniem dołączonej do produktu redukcji (adaptera)
- dla Drop 35, Drop 50, Curling (pionowy): średnica odpływu  $\varnothing$  50

• Standardowe długości L [mm]:

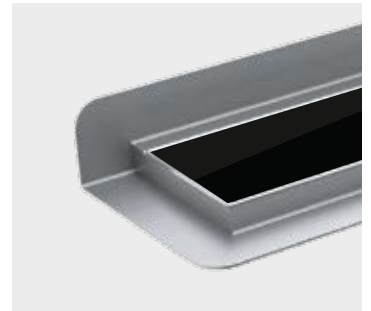
500, 600, 700, 800, 900, 1000, 1100, 1200

• Przepustowość odpływu wg EN 1253 Q [l/min]:

36 - syfon SNAKE i SNAKE 360  
48 - syfon DROP 35 i DROP 50  
55 - syfon CURLING



zagięty kołnierz izolacyjny



STAŁ NIERDZEWNA



WYTRZYMAŁOŚĆ



DOBRA JAKOŚĆ



ŁATWE CZYSZCZENIE



HYDROIZOLACJA



DUŻY DOBÓR WODY



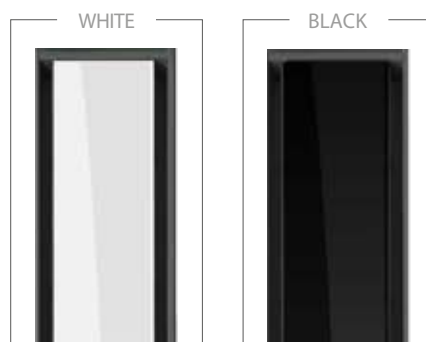
NISKA ZABUDOWA



120°C



ŁATWA MONTAŻ



# PREMIUM OFFSET

Rynienki prysznicowe PREMIUM OFFSET to seria odpływów liniowych z przesuniętym odpływem, zaopatrzonych w kołnierz izolacyjny, przydatny przy zabudowie w posadzce z warstwą izolacyjną. Opcjonalnie można zastosować mankiet izolacyjny. Środek otworu odpływu znajduje się zaledwie 50 mm od krawędzi rynny. Zwiększeniem jest dwustronna, odwracalna kratka w szlifowanym wykończeniu.

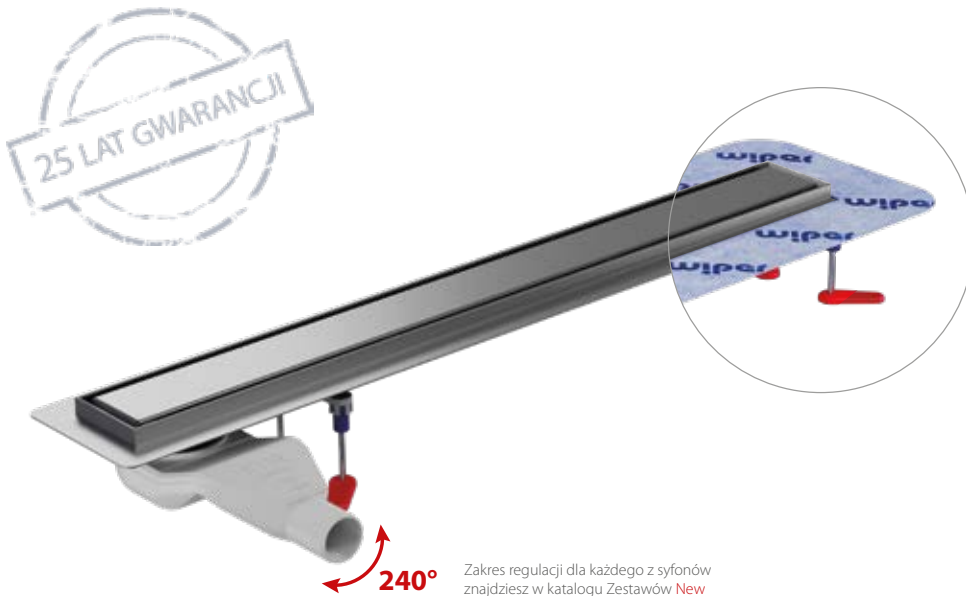
wiper®



darmowa  
dostawa

DOSTĘPNE  
W ZESTAWIE  
**NEW**





240°

Zakres regulacji dla każdego z syfonów znajdziesz w katalogu Zestawów New

⊙ dla Snake i Snake 360: średnica odpływu  $\varnothing$  40,  
 $\varnothing$  50 z zastosowaniem dołączonej do produktu redukcji (adaptera)  
 dla Drop 35, Drop 50, Curling (pionowy): średnica odpływu  $\varnothing$  50

• Standardowe długości L [mm]:

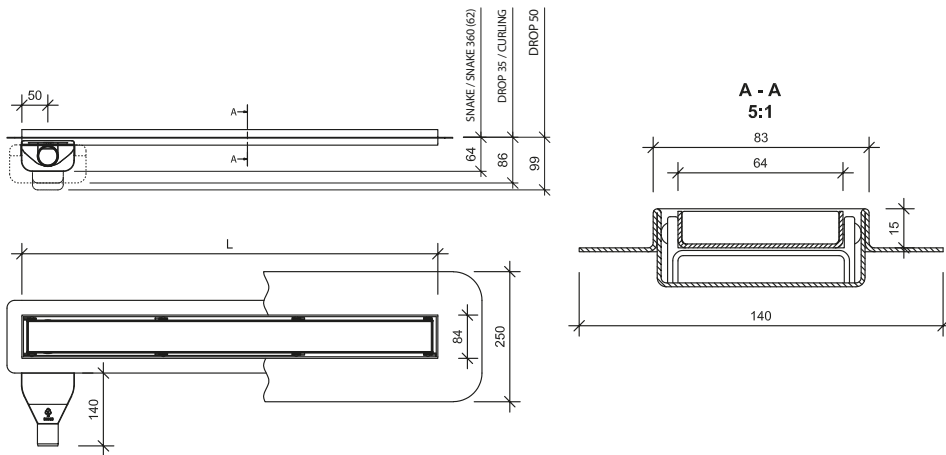
500, 600, 700, 800, 900, 1000, 1100, 1200

• Przepustowość odpływu wg EN 1253 Q [l/min]:

36 - syfon SNAKE i SNAKE 360

48 - syfon DROP 35 i DROP 50

55 - syfon CURLING



kołnierz izolacyjny



wykończenia kratek



STAL NIERDZEWNA



WYTRZYMAŁOŚĆ



DOBRA JAKOŚĆ



ŁATWE CZYSZCZENIE



HYDROIZOLACJA



DUŻY ODBÓR WODY



NISKA ZABUDOWA



120°C



ŁATWY MONTAŻ



Do tego produktu możesz dokupić:

- ZESTAW USZCZELNIAJĄCY s. 71

Dostępne opcje z różnymi syfonami:

- SNAKE | DROP 35 | DROP 50 | SNAKE 360 | CURLING
- Więcej informacji na stronie 80



# PREMIUM SLIM

Rynienki prysznicowe PREMIUM SLIM to seria odpływów liniowych WIPER zaopatrzonych w kołnierz izolacyjny, przydatny przy zabudowie w posadzce z warstwą izolacyjną. Opcjonalnie można zastosować mankiet izolacyjny, co w znacznym stopniu ułatwia montaż. Zwieńczeniem jest elegancka kratka i ramka ze stali nierdzewnej o szerokości 58 mm oraz praktycznie dowolnej długości. Rynienki w zestawie posiadają nowy, opatentowany syfon ze stali nierdzewnej SMART TRAP® o przepustowości 26 l/min i z systemem EASY CLEAN. Produkt posiada wiele odmian pozwalających zaspokoić różne potrzeby.

wiper®



darmowa  
dostawa

DOSTĘPNE  
W ZESTAWIE  
**NEW**



Do tego produktu możesz dokupić:

- MANKIET USZCZELNIAJĄCY
- NÓŻKI REGULACYJNE PCL-1
- ZESTAW USZCZELNIAJĄCY s. 71

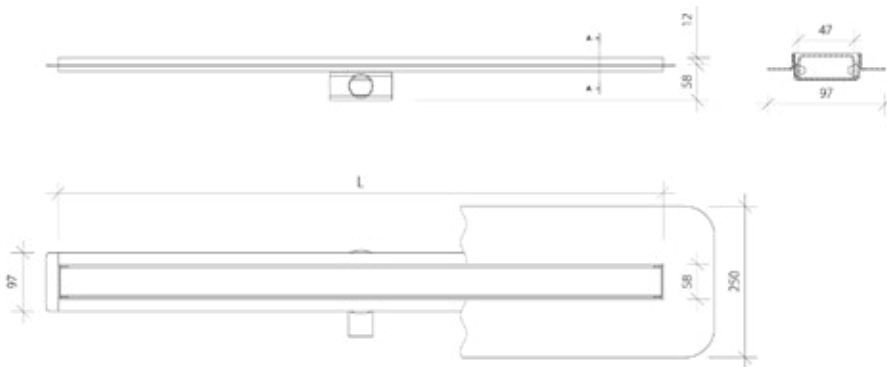
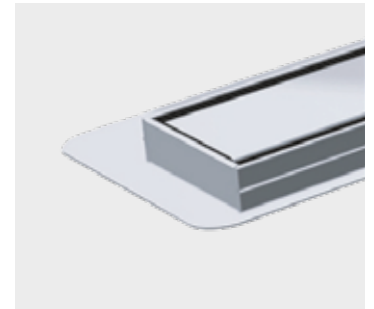
☉ średnica odpływu  $\varnothing$  40,  $\varnothing$  50 z zastosowaniem dołączonej do produktu redukcji (adaptera)

- Standardowe długości L [mm]: 500, 600, 700, 800, 900, 1000, 1100, 1200
- Przepustowość odpływu wg EN 1253 Q [l/min]: 26 - EN1253
- System EASY CLEAN

stalowy syfon



kołnierz izolacyjny



wykończenia kratek



STAL NIERDZEWNA



WYTRZYMAŁOŚĆ



DOBRA JAKOŚĆ



ŁATWE CZYSZCZENIE



HYDROFODLACJA



DUŻY DOBÓR  
WODY



NISKA ZABUDOWA



120°C



ŁATWY MONTAŻ

PONENTE



PURE



MISTRAL



SIROCCO



# INVISIBLE

Rynienki prysznicowe INVISIBLE to koncepcja wizualnie minimalistycznej wersji odpływu liniowego. Zabudowana rynienka jest całkowicie niewidoczna. Jedyne, co widzimy to szczeliny w posadzce, przez które odpływa woda. Rozwiązanie to polecamy dla posadzek wykonanych z materiałów, które można po docięciu estetycznie obrobić (np. gres lub granit). W zestawie znajduje się szmatka odtłuszczająca do przetarcia powierzchni przed przyklejeniem materiału.

wiper®



darmowa  
dostawa

DOSTĘPNE  
W ZESTAWIE  
**NEW**



Zakres regulacji dla każdego z syfonów znajdziesz w katalogu Zestawów **New**



Do tego produktu możesz dokupić:

- MANKIET USZCZELNIAJĄCY
- NÓŻKI REGULACYJNE PCL-1
- ZESTAW USZCZELNIAJĄCY s. 71

Dostępne opcje z różnymi syfonami:

- SNAKE | DROP 35 | DROP 50 | SNAKE 360 | CURLING
- Więcej informacji na stronie 80



- dla Snake i Snake 360: średnica odpływu  $\varnothing$  40,  $\varnothing$  50 z zastosowaniem dołączonej do produktu redukcji (adaptera)
- dla Drop 35, Drop 50, Curling (pionowy): średnica odpływu  $\varnothing$  50

• Standardowe długości L [mm]:

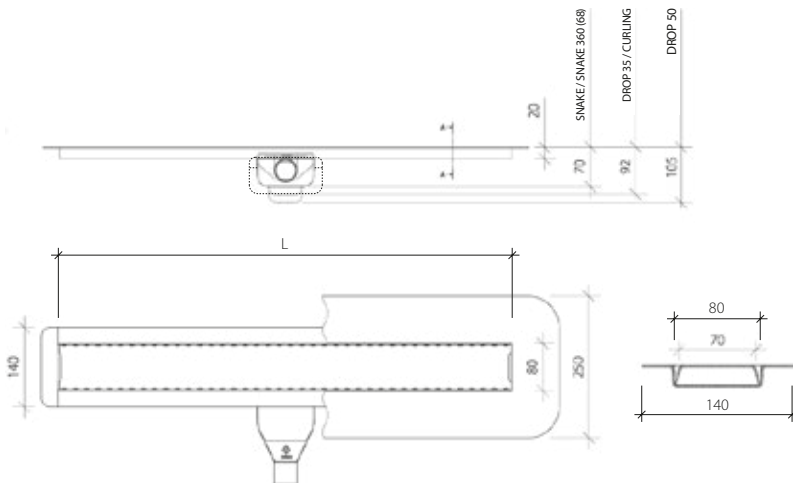
500, 600, 700, 800, 900, 1000, 1100, 1200

• Przepustowość odpływu wg EN 1253 Q [l/min]:

36 - syfon SNAKE i SNAKE 360

48 - syfon DROP 35 i DROP 50

55 - syfon CURLING



kołnierz izolacyjny



STAL NIERDZEWNA



WYTRZYMAŁOŚĆ



DOBRA JAKOŚĆ



ŁATWE CZYSZCZENIE



HYDROIZOLACJA



DUŻY DOBÓR WODY



NISKA ZABUDOWA



120°C



ŁATWY MONTAŻ

ODPŁYW IDEALNY DO ZASTOSOWANIA Z\*:



# INVISIBLE ZK

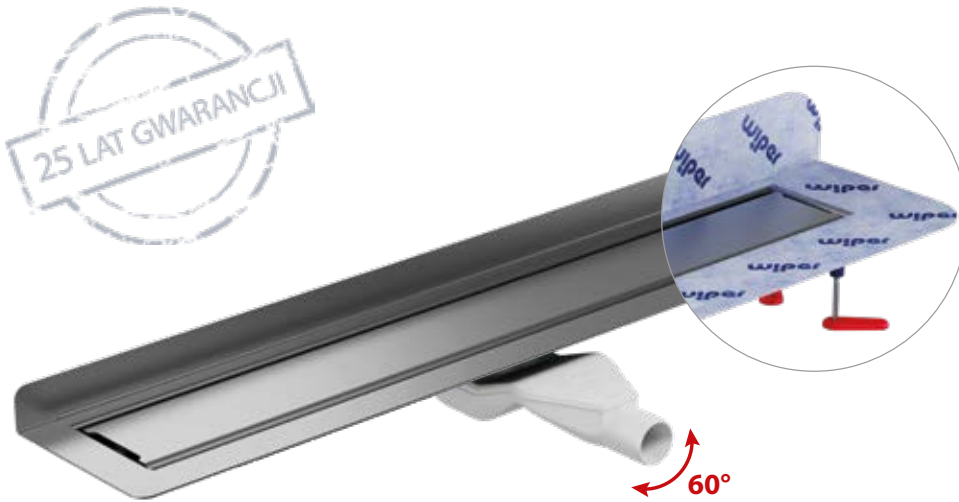
Rynienki prysznicowe INVISIBLE ZK to koncepcja wizualnie minimalistycznej wersji odpływu liniowego z zagiętym kołnierzem. Zabudowana rynienka jest całkowicie niewidoczna. Jedyne, co widzimy to szczeliny w posadzce, przez które odpływa woda. Zagięty kołnierz ułatwia montaż przy ścianie i zapewnia optymalne odsunięcie kratki od powierzchni kafelek ułożonych na ścianie. Rozwiązanie to polecamy dla posadzek wykonanych z materiałów, które można po docięciu estetycznie obrobić (np. gres lub granit).

wiper®



darmowa  
dostawa

DOSTĘPNE  
W ZESTAWIE  
**NEW**



Zakres regulacji dla każdego z syfonów znajdziesz w katalogu Zestawów **New**



Do tego produktu możesz dokupić:

- ZESTAW USZCZELNIAJĄCY s. 71

Dostępne opcje z różnymi syfonami:

- SNAKE | DROP 35 | DROP 50 | SNAKE 360 | CURLING

Więcej informacji na stronie 80



- dla Snake i Snake 360: średnica odpływu  $\varnothing 40$ ,  $\varnothing 50$  z zastosowaniem dołączonej do produktu redukcji (adaptera)
- dla Drop 35, Drop 50, Curling (pionowy): średnica odpływu  $\varnothing 50$

• Standardowe długości L [mm]:

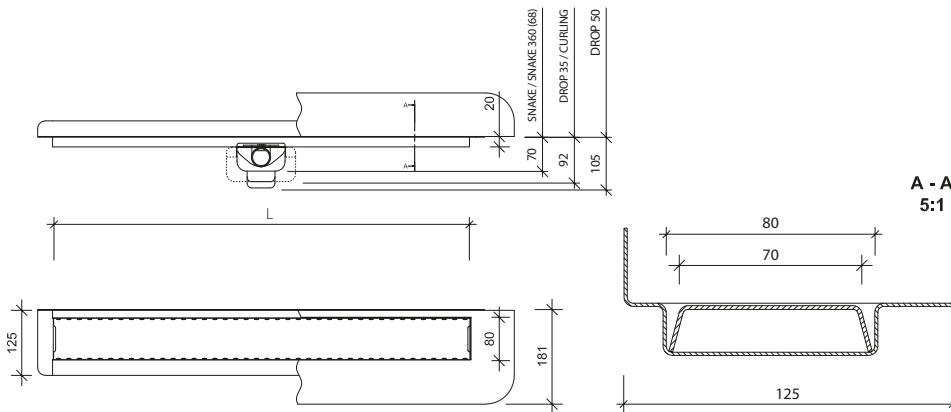
500, 600, 700, 800, 900, 1000, 1100, 1200

• Przepustowość odpływu wg EN 1253 Q [l/min]:

36 - syfon SNAKE i SNAKE 360

48 - syfon DROP 35 i DROP 50

55 - syfon CURLING



kołnierz izolacyjny



STAL NIERDZEWNA



WYTRZYMAŁOŚĆ



DOBRA JAKOŚĆ



ŁATWE CZYSZCZENIE



HYDROIZOLACJA



DUŻY OŚRODOK WODY



NISKA ZABUDOWA



120°C



ŁATWY MONTAŻ

ODPŁYW IDEALNY DO ZASTOSOWANIA Z\*:



# INVISIBLE SLIM

Rynienki prysznicowe INVISIBLE SLIM to koncepcja wizualnie minimalistycznej wersji odpływu liniowego. Zabudowana rynienka jest całkowicie niewidoczna. Jedyne, co widzimy to szczeliny w posadzce, przez które odpływa woda. Rozwiązanie to polecamy dla posadzek wykonanych z materiałów, które można po docięciu estetycznie obrobić (np. gres lub granit). Rynienki w zestawie posiadają nowy, opatentowany syfon ze stali nierdzewnej SMART TRAP® o przepustowości 26 l/min i z systemem EASY CLEAN oraz szmatkę odłuszczającą do przetrucia powierzchni przed przyklejeniem materiału.

wiper®



darmowa  
dostawa

DOSTĘPNE  
W ZESTAWIE  
**NEW**





Do tego produktu możesz dokupić:

- MANKIET USZCZELNIAJĄCY
- NÓŻKI REGULACYJNE PCL-1
- ZESTAW USZCZELNIAJĄCY s. 71

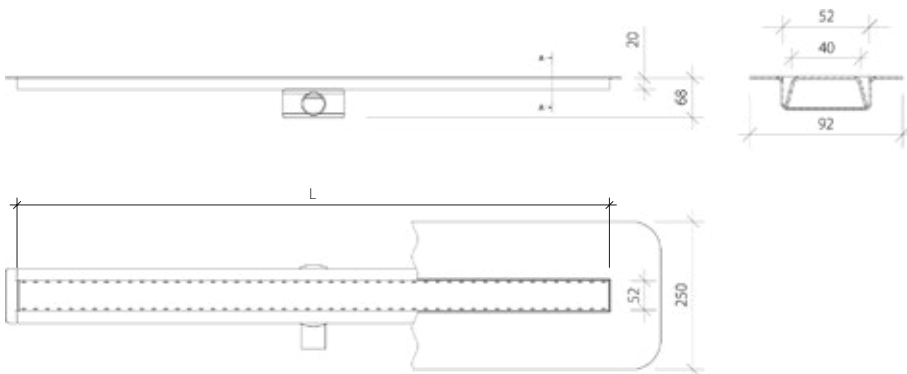
☉ średnica odpływu  $\varnothing 40, \varnothing 50$  z zastosowaniem dołączanej do produktu redukcji (adaptera)

- Standardowe długości L [mm]:  
500, 600, 700, 800, 900, 1000, 1100, 1200
- Przepustowość odpływu wg EN 1253 Q [l/min]:  
26 - EN1253
- System EASY CLEAN

stalowy syfon



kołnierz izolacyjny



STAL NIERDZEWNA



WYTRZYMAŁOŚĆ



DOBRA JAKOŚĆ



ŁATWE CZYSZCZENIE



HYDROIZOLACJA



DUŻY OŚMIER WODY



NISKA ZABUDOWA



120°C



ŁATWY MONTAŻ

ODPŁYW IDEALNY DO ZASTOSOWANIA Z\*:



# ELITE

Rynienki prysznicowe ELITE to seria nowoczesnych odpływów liniowych z kołnierzem izolacyjnym. Rynienki ELITE charakteryzują się: regulowaną wysokością ramki, 8-12 mm (opcja do 25 mm dla grubych posadzek), szerokość kratki wynosi 55 mm (ramki – 72 mm). Dokupić można mankiet izolacyjny z perforacją poprawiającą przyczepność do podłoża i przyspieszającą wiązanie kleju. Produkt posiada wiele odmian pozwalających zaspokoić różne potrzeby.

wiper®



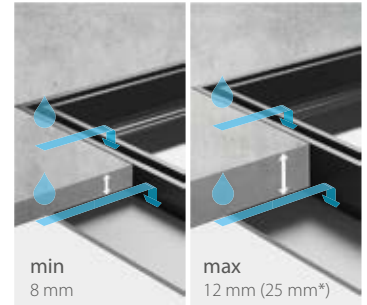
## ELITE

## Dostępne opcje z różnymi syfonami:

- SNAKE | DROP 35 | DROP 50 | SNAKE 360 | CURLING
- Więcej informacji na stronie 80



- regulowana wysokość przestrzeni pod płytki
- podwójne odprowadzenie wody

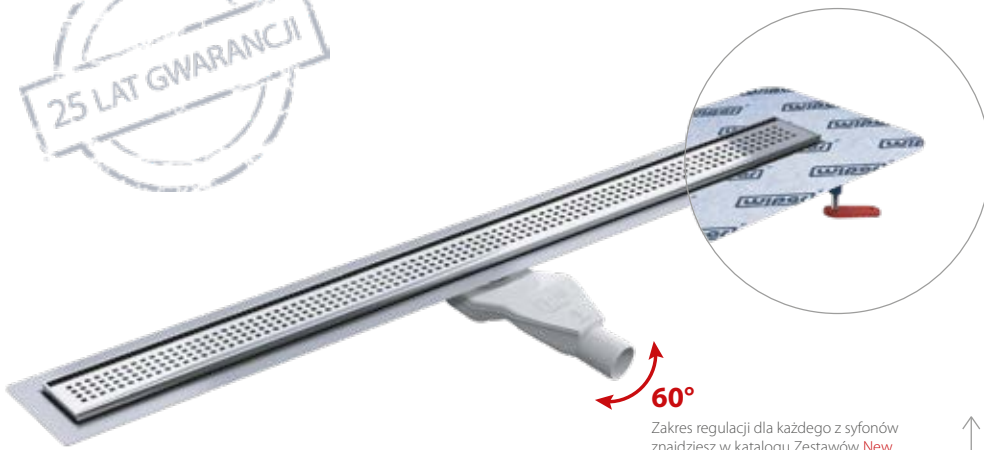


\* opcja

## kołnierz izolacyjny



## wykończenia kratki



Zakres regulacji dla każdego z syfonów znajdziesz w katalogu Zestawów New

## Do tego produktu możesz dokupić:

- MANKIET USZCZELNIAJĄCY
- NÓŻKI REGULACYJNE PCL-1
- ZESTAW USZCZELNIAJĄCY s. 71

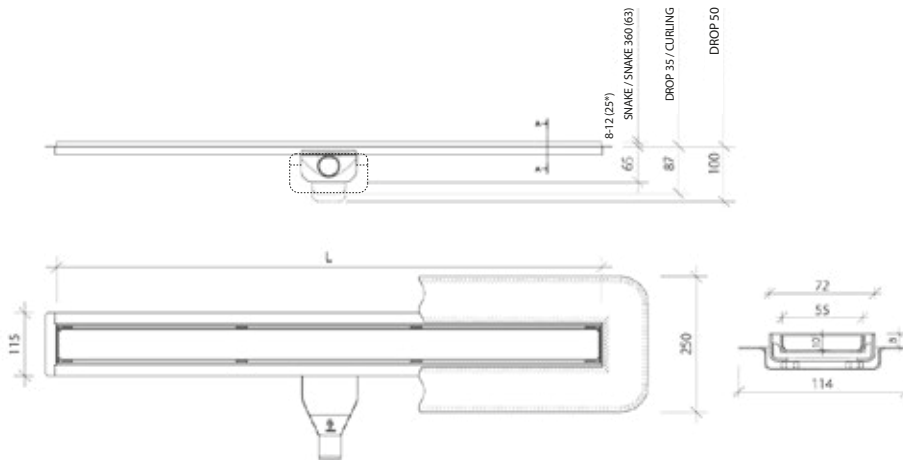
⊙ dla Snake i Snake 360: średnica odpływu  $\varnothing$  40,  
 $\varnothing$  50 z zastosowaniem dołączonej do produktu redukcji (adaptera)  
 dla Drop 35, Drop 50, Curling (pionowy): średnica odpływu  $\varnothing$  50

## • Standardowe długości L [mm]:

500, 600, 700, 800, 900, 1000, 1100, 1200

## • Przepustowość odpływu wg EN 1253 Q [l/min]:

36 - syfon SNAKE i SNAKE 360  
 48 - syfon DROP 35 i DROP 50  
 55 - syfon CURLING



# ELITE PVD

**NOWOŚĆ**

Rynienki prysznicowe ELITE PVD to seria nowoczesnych odpływów liniowych z kołnierzem izolacyjnym. Rynienki ELITE PVD występują w zestawach **NEW** i charakteryzują się: regulowaną wysokością ramki, 8-12 mm (opcja do 25 mm dla grubych posadzek), szerokością kratki która wynosi 55 mm (ramki – 72 mm) oraz dwoma wariantami kolorystycznymi wykonanymi za pomocą wytrzymałej technologii PVD.

realizacja  
~48 h  
dla zamówień  
miejscowych



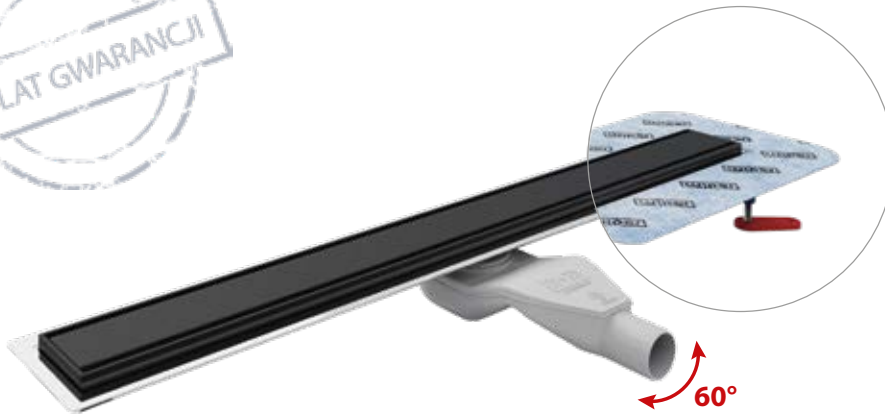
darmowa  
dostawa

\*  
DOSTĘPNE  
W ZESTAWIE  
**NEW**

wiper®

\*Ten produkt jest dostępny wyłącznie w zestawie **NEW**.

## ELITE PVD



Zakres regulacji dla każdego z syfonów znajdziesz w katalogu Zestawów **New**

60°

⊙ dla Snake i Snake 360: średnica odpływu  $\varnothing$  40,  $\varnothing$  50 z zastosowaniem dołączonej do produktu redukcji (adaptera) dla Drop 35, Drop 50, Curling (pionowy): średnica odpływu  $\varnothing$  50

Do tego produktu możesz dokupić:

• ZESTAW USZCZELNIAJĄCY s. 71

• Standardowe długości L [mm]:

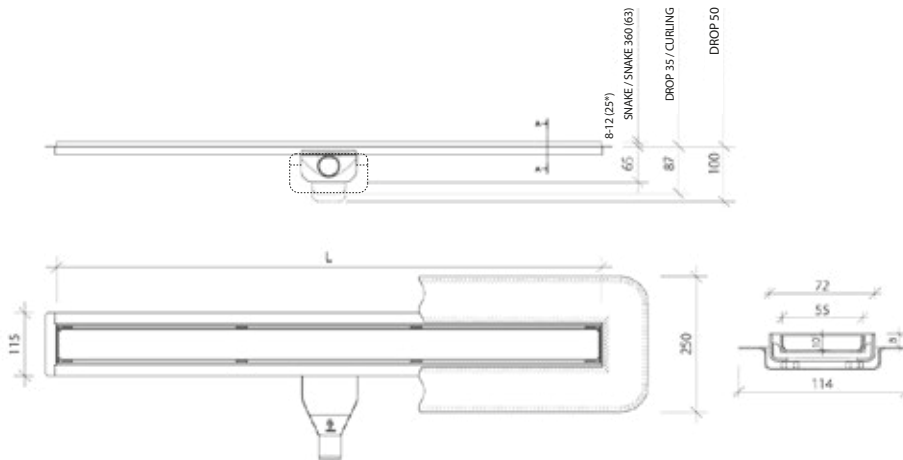
500, 600, 700, 800, 900, 1000, 1100, 1200

• Przepustowość odpływu wg EN 1253 Q [l/min]:

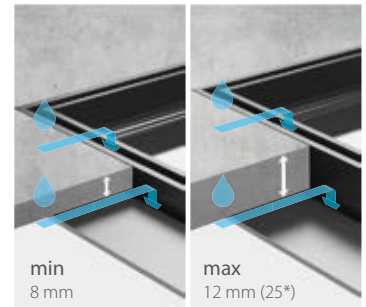
36 - syfon SNAKE i SNAKE 360

48 - syfon DROP 35 i DROP 50

55 - syfon CURLING

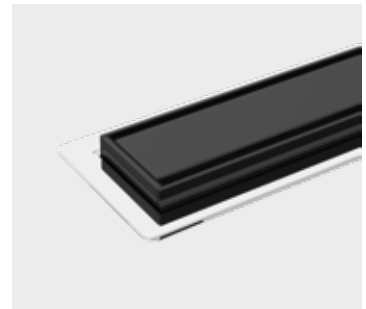


- regulowana wysokość przestrzeni pod płytki
- podwójne odprowadzenie wody



\* opcja

kołnierz izolacyjny



wykończenia kratek



# ELITE SLIM

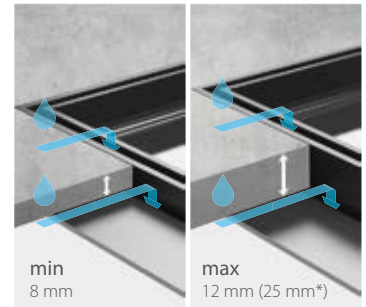
Rynienki prysznicowe ELITE SLIM to seria nowoczesnych odpływów liniowych z kołnierzem izolacyjnym. Rynienki ELITE SLIM charakteryzują się: niską wysokością zabudowy – 64 mm do kołnierza, regulowaną wysokością ramki, 8-12 mm (opcja do 25 mm dla grubych posadzek), nowoczesnym designem – szerokość kratki wynosi tylko 34 mm (ramki 48 mm). Rynienki ELITE SLIM w zestawie posiadają nowy, opatentowany syfon ze stali nierdzewnej SMART TRAP® o przepustowości 26 l/min i z systemem EASY CLEAN. Dokupić można mankiet izolacyjny z perforacją poprawiającą przyczepność do podłoża i przyspieszającą wiązanie kleju.

wiper®



## ELITE SLIM

- regulowana wysokość przestrzeni pod płytki
- podwójne odprowadzenie wody



\* opcja

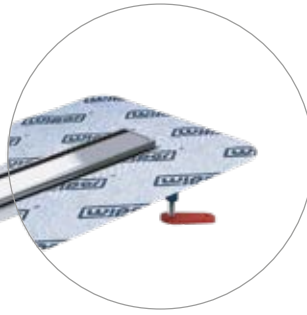
stalowy syfon



kołnierz izolacyjny



wykończenia kratek



Do tego produktu możesz dokupić:

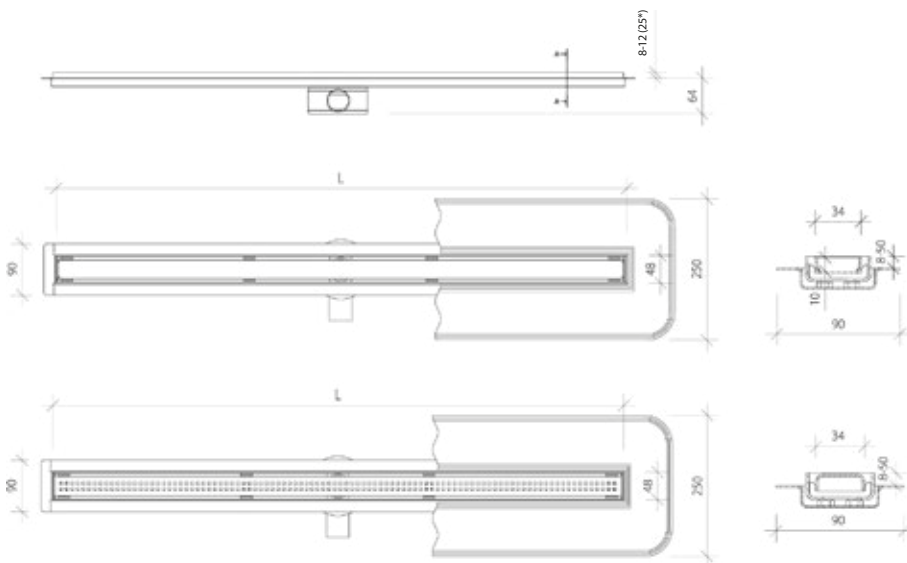
- MANKIET USZCZELNIAJĄCY
- NÓŻKI REGULACYJNE PCL-1
- ZESTAW USZCZELNIAJĄCY s. 71

⊙ średnica odpływu  $\varnothing 40$ ,  $\varnothing 50$  z zastosowaniem dołączonej do produktu redukcji (adaptera)

- Standardowe długości L [mm]: 500, 600, 700, 800, 900, 1000, 1100, 1200

- Przepustowość odpływu wg EN 1253 Q [l/min]: 26 - EN1253

- System EASY CLEAN



STAL NIERDZEWNA



WYTRZYMAŁOŚĆ



DOBRA JAKOŚĆ



ŁATWE CZYSZCZENIE



HYDROFIZALACJA



DUŻY ODBÓR WODY



NISKI ZABUDOWA



120°C



ŁATWY MONTAŻ

PONENTE



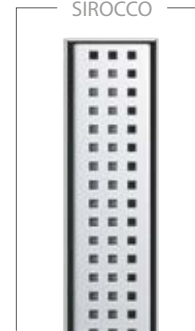
REVERS



PURE



SIROCCO



# ELITE SLIM BEAN

**NOWOŚĆ**

Rynienki prysznicowe ELITE SLIM BEAN to seria nowoczesnych odpływów liniowych z kołnierzem izolacyjnym. Rynienki ELITE SLIM charakteryzują się: niską wysokością zabudowy – 64 mm do kołnierza, regulowaną wysokością ramki, 8-12 mm (opcja do 25 mm dla grubych posadzek), nowoczesnym designem – szerokość kratki wynosi tylko 34 mm (ramki 48 mm). Rynienki ELITE SLIM BEAN występują w zestawach **NEW**, posiadają nowy syfon BEAN o przepustowości 26,5 l/min i bardzo niską zabudowę, wynoszącą zaledwie 59 mm.

realizacja  
~48 h

na zamówienie  
miejscowych



darmowa  
dostawa

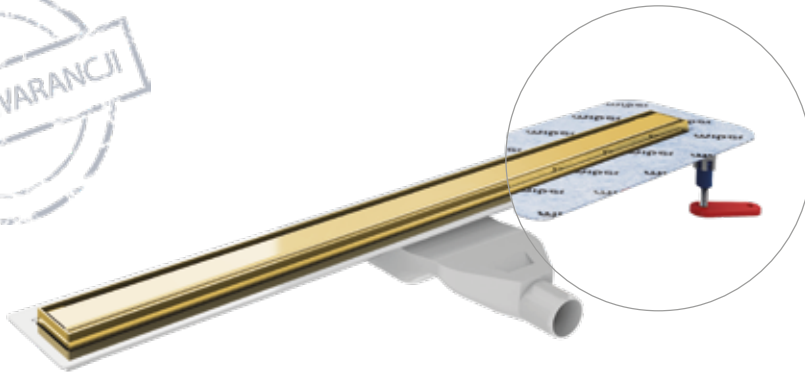
\*  
DOSTĘPNE  
W ZESTAWIE  
**NEW**

\*Ten produkt jest dostępny wyłącznie w zestawie **NEW**.

**wiper®**



## ELITE SLIM BEAN



Do tego produktu możesz dokupić:

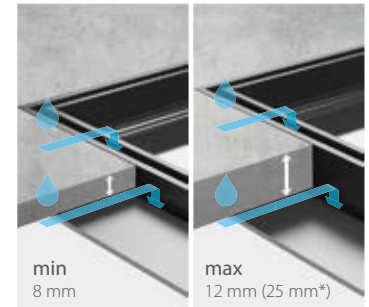
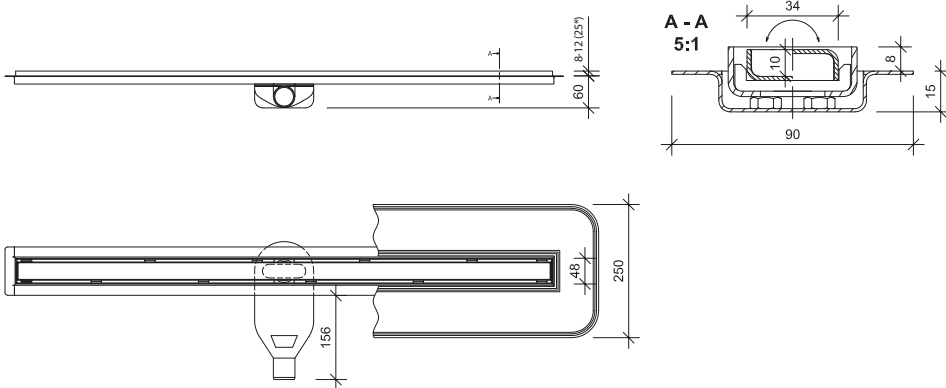
- ZESTAW USZCZELNIAJĄCY s. 71

⊙ średnica odpływu  $\varnothing 40$ ,  $\varnothing 50$  z zastosowaniem dołączonej do produktu redukcji (adaptera)

- Standardowe długości L [mm]:  
500, 600, 700, 800, 900, 1000, 1100, 1200

- Przepustowość odpływu wg EN 1253 Q [l/min]:  
26,5 - EN1253

- System EASY CLEAN

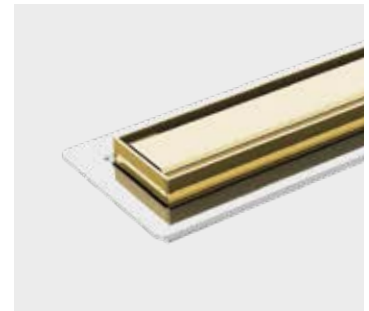


\* opcja

syfon BEAN



kołnierz izolacyjny



wykończenia kratek



STAL NIERDZEWNA



WYTRZYMAŁOŚĆ



DOBRA JAKOŚĆ



ŁATWE CZYSZCZENIE



HYDROIZOLACJA



DUŻY DOBÓR WODY



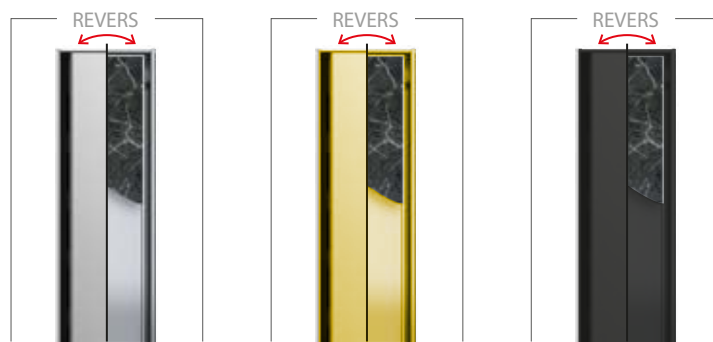
NISKA ZABUDOWA



120°C



ŁATWY MONTAŻ



# VINYL FLOOR

## DO PODŁÓG WINYLOWYCH

Rynienki prysznicowe VINYL FLOOR to odwodnienie liniowe specjalnej konstrukcji przeznaczone do montażu w podłogach, które mają być pokryte wykładzinami PVC. Wykładziny winylowe nieustannie zyskują na popularności i od lat są stosowane przede wszystkim w gabinetach medycznych, kosmetycznych, szpitalach, ale także w biurach i coraz częściej również w domach. Taki trend wymusił stworzenie zupełnie nowego odpływu o specjalnej zatraskowej konstrukcji, która pozwoli na bezpieczny montaż odpływu liniowego w łazience z podłogą pokrytą wykładziną PVC. Vinyl Floor wykonany został z wysokiej jakości stali i wykończony z wysoką dbałością o szczegóły tak, żeby dostarczyć wymagającym klientom produkt luksusowy i na lata.

wiper®



\*Ten produkt jest dostępny wyłącznie w zestawie **NEW**.



Zakres regulacji dla każdego z syfonów znajdziesz w katalogu Zestawów **New**



Do tego produktu możesz dokupić:

- ZESTAW USZCZELNIAJĄCY s. 71

Dostępne opcje z różnymi syfonami:

- SNAKE | DROP 35 | DROP 50 | SNAKE 360 | CURLING
- Więcej informacji na stronie 80



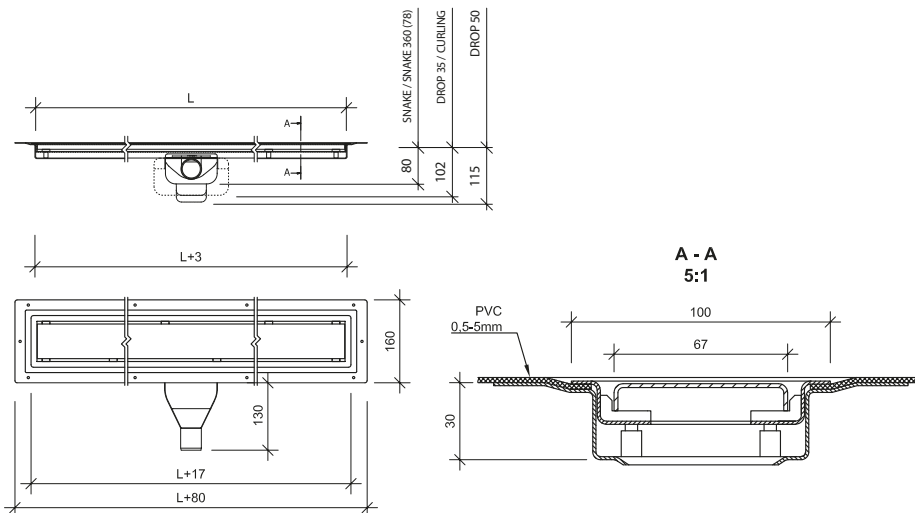
- dla Snake i Snake 360: średnica odpływu  $\varnothing 40$ ,  $\varnothing 50$  z zastosowaniem dołączonej do produktu redukcji (adaptera)
- dla Drop 35, Drop 50, Curling (pionowy): średnica odpływu  $\varnothing 50$

• Standardowe długości L [mm]:

500, 600, 700, 800, 900, 1000, 1100, 1200

• Przepustowość odpływu wg EN 1253 Q [l/min]:

36 - syfon SNAKE i SNAKE 360  
48 - syfon DROP 35 i DROP 50  
55 - syfon CURLING



kołnier izolacyjny



wykończenia kratek



STAL NIERDZEWNA



WYTRZYMAŁOŚĆ



DOBRA JAKOŚĆ



ŁATWE CZYSZCZENIE



HYDROIZOLACJA



DUŻY OBIÓR WODY



NISKA ZABUDOWA



120°C



ŁATWY MONTAŻ



# MCR

Wiper MCR to seria odpływów liniowych, starannie zaprojektowanych do zastosowania przy mikrocementach, żywicach i podobnych wykończeniach podłogowych. Ramka umożliwia regulację od 3 do 7 mm, co pozwala na wykorzystanie różnych materiałów do wykończenia podłogi. Odpływ dostępny jest w standardowych rozmiarach od 500-1200mm. Główne cechy to niewielka wysokość ramki oraz system podwójnego odprowadzania wody, który umożliwia sprawniejsze odprowadzanie wody, która przedostaje się przez warstwę wykończenia powierzchni do warstwy izolacyjnej, oraz możliwość wyboru wykończenia powierzchni odpływu, takiego jak szczotkowane lub matowe.

wiper®



darmowa  
dostawa

\*  
DOSTĘPNE  
W ZESTAWIE  
**NEW**

\*Ten produkt jest dostępny wyłącznie w zestawie **NEW**.



Zakres regulacji dla każdego z syfonów znajdziesz w katalogu Zestawów **New**

☉ dla Snake i Snake 360: średnica odpływu  $\varnothing$  40,  $\varnothing$  50 z zastosowaniem dołączonej do produktu redukcji (adaptera) dla Drop 35, Drop 50, Curling (pionowy): średnica odpływu  $\varnothing$  50

Do tego produktu możesz dokupić:

• ZESTAW USZCZELNIAJĄCY s. 71

• Standardowe długości L [mm]:

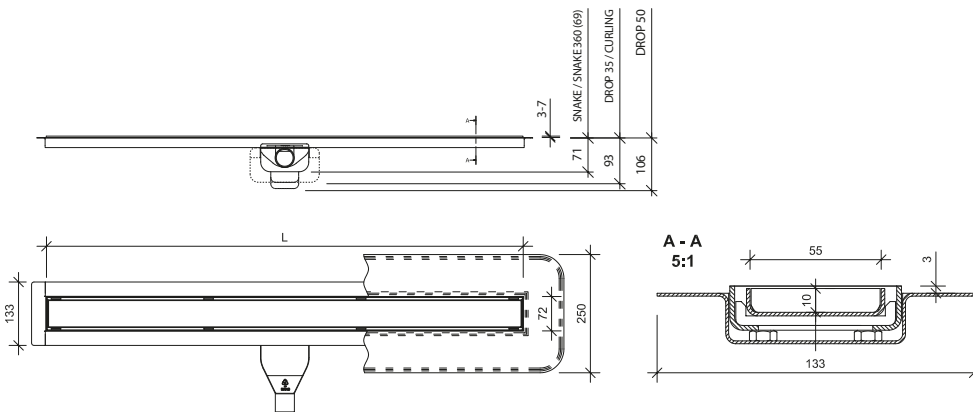
500, 600, 700, 800, 900, 1000, 1100, 1200

• Przepustowość odpływu wg EN 1253 Q [l/min]:

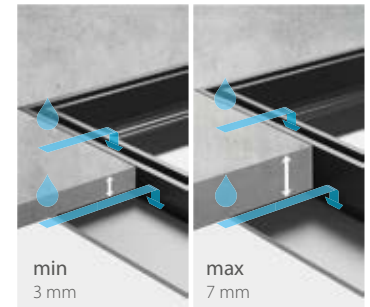
36 - syfon SNAKE i SNAKE 360

48 - syfon DROP 35 i DROP 50

55 - syfon CURLING



- regulowana wysokość pod mikrocement
- podwójne odprowadzenie wody



\* opcja

kołnierz izolacyjny



wykończenia kratki



STAL NIERDZEWNA



WYTRZYMAŁOŚĆ



DOBRA JAKOŚĆ



ŁATWE CZYSZCZENIE



HYDROIZOLACJA



DUŻY DOBÓR WODY



NISKA ZABUDOWA



120°C



ŁATWY MONTAŻ

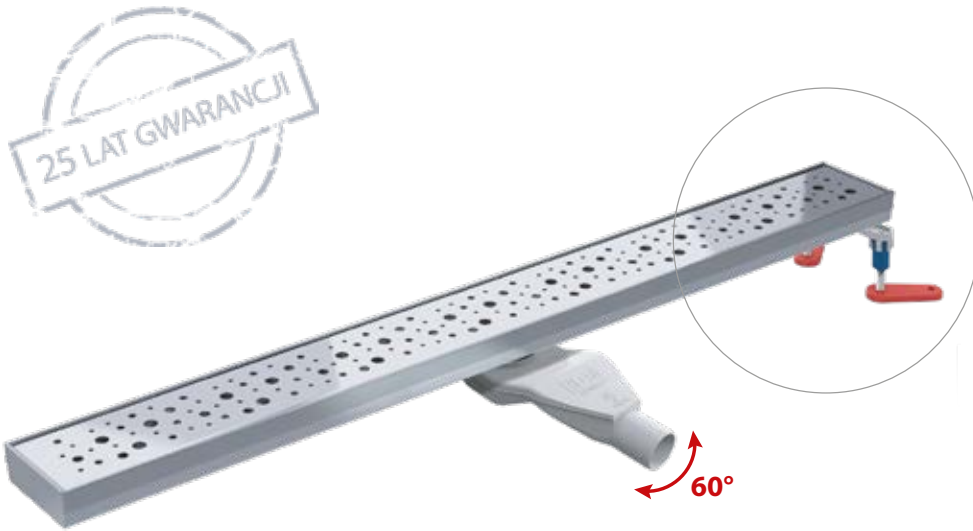


# CLASSIC

Rynienki prysznicowe CLASSIC to seria odpływów liniowych WIPER przeznaczonych do zabudowy w posadzce bez warstwy izolacyjnej. Zwieńczeniem jest elegancka kratka i ramka ze stali nierdzewnej o szerokości 84 mm oraz praktycznie dowolnej długości. Produkt posiada wiele odmian pozwalających zaspokoić różne potrzeby.

wiper®





Do tego produktu możesz dokupić:

- NÓŻKI REGULACYJNE PCL-1
- ZESTAW USZCZELNIAJĄCY s. 71

Dostępne opcje z różnymi syfonami:

- SNAKE | DROP 35 | DROP 50 | SNAKE 360 | CURLING
- Więcej informacji na stronie 80



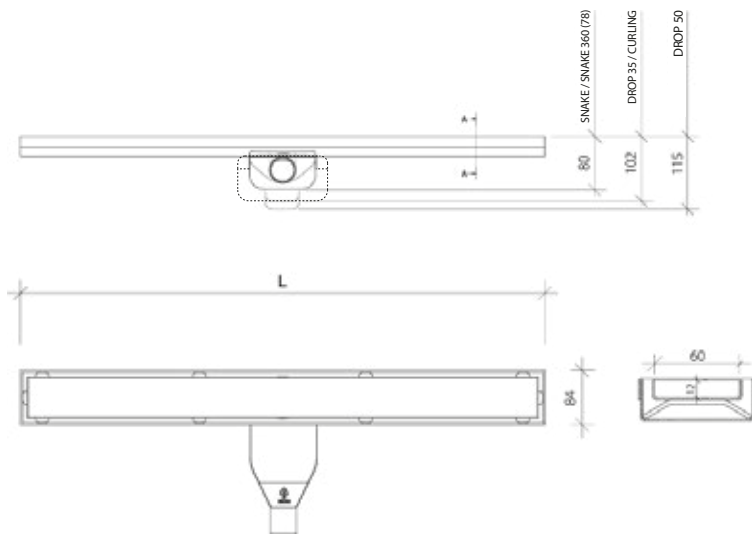
☉ dla Snake i Snake 360: średnica odpływu  $\varnothing$  40,  
 $\varnothing$  50 z zastosowaniem dołączonej do produktu redukcji (adaptera)  
 dla Drop 35, Drop 50, Curling (pionowy): średnica odpływu  $\varnothing$  50

• Standardowe długości L [mm]:

500, 600, 700, 800, 900, 1000, 1100, 1200

• Przepustowość odpływu wg EN 1253 Q [l/min]:

36 - syfon SNAKE i SNAKE 360  
 48 - syfon DROP 35 i DROP 50  
 55 - syfon CURLING



bez kołnierza izolacyjnego



wykończenia kratki



PONENTE

PURE

ZONDA

MISTRAL

SIROCCO

TIVANO



# EYE-DRAIN

Rynienki prysznicowe EYE-DRAIN to odwodnienie o całkiem nowym kształcie, jego delikatna smukła linia, pozwala na osiągnięcie oryginalnych efektów wizualnych, jednocześnie zapewniają one najwyższej jakości funkcjonalność oraz praktycznie nieograniczoną trwałość. WIPER EYE-DRAIN to nowatorska koncepcja odpływu prysznicowego klasy PREMIUM. Doskonale komponuje się z posadzkami mozaikowymi oraz powierzchniami z dużych płyt kamiennych. W zestawie jest dopasowany mankiet uszczelniający oraz nóżki regulacyjne.

wiper®



realizacja  
~14-20 dni  
roboczych

darmowa  
dostawa



## EYE-DRAIN



Zestaw zawiera:

- MANKIET USZCZELNIAJĄCY
- NÓŻKI REGULACYJNE PCL-1

Do tego produktu możesz dokupić:

- ZESTAW USZCZELNIAJĄCY s. 71

⊙ średnica odpływu  $\varnothing 40$ ,  $\varnothing 50$  z zastosowaniem dołączonej do produktu redukcji (adaptera)

• Standardowe długości L [mm]:

500, 600, 700, 800, 900, 1000, 1100, 1200

• Przepustowość odpływu wg EN 1253

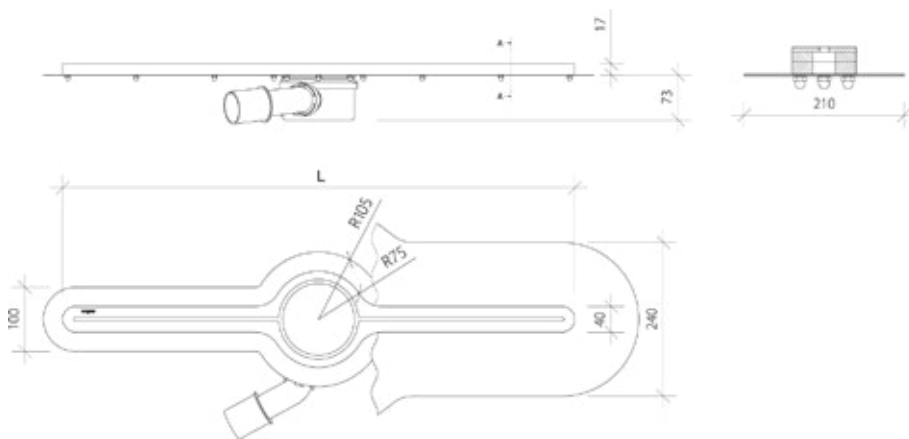
Q [l/min]: 29\*

\*wartość dla A0

kołnierz izolacyjny



wykończenia kratki



STAL NIERDZEWNA



WYTRZYMAŁOŚĆ



DOBRA JAKOŚĆ



ŁATWE CZYSZCZENIE



HYDROIZOLACJA



DUŻY DOBÓR WODY



NISKA ZABUDOWA



120°C



ŁATWY MONTAŻ



A4



A2L



A2



A1



A0

# PREMIUM

## ZKL / ZKPL / ZKP

Rynienki prysznicowe PREMIUM ZKL / ZKPL / ZKP to seria odpływów liniowych WIPER zaopatrzonych w kołnierz izolacyjny, przydatny przy zabudowie w posadzce z warstwą izolacyjną. Kołnierz jest zagięty (w różnych opcjach), ułatwia to montaż przy ścianie i zapewnia optymalne odsunięcie kratki od powierzchni kafelków ułożonych na ścianie. Zwieńczeniem jest elegancka kratka i ramka ze stali nierdzewnej o szerokości 84 mm oraz praktycznie dowolnej długości. Produkt posiada wiele odmian pozwalających zaspokoić różne potrzeby.

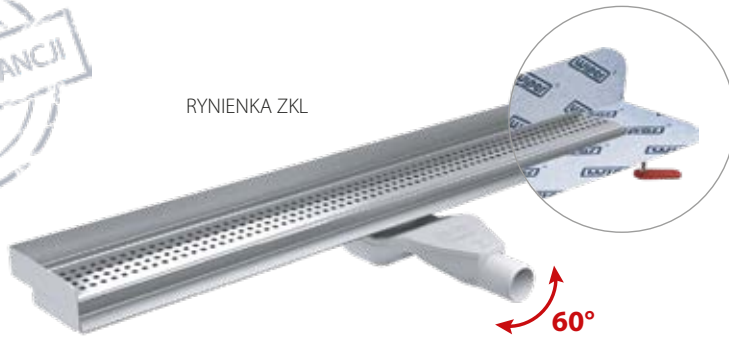
wiper®



darmowa  
dostawa



RYNIENKA ZKL



RYNIENKA ZKPL



RYNIENKA ZKP



• Przepustowość odpływu wg EN 1253 Q [l/min]:

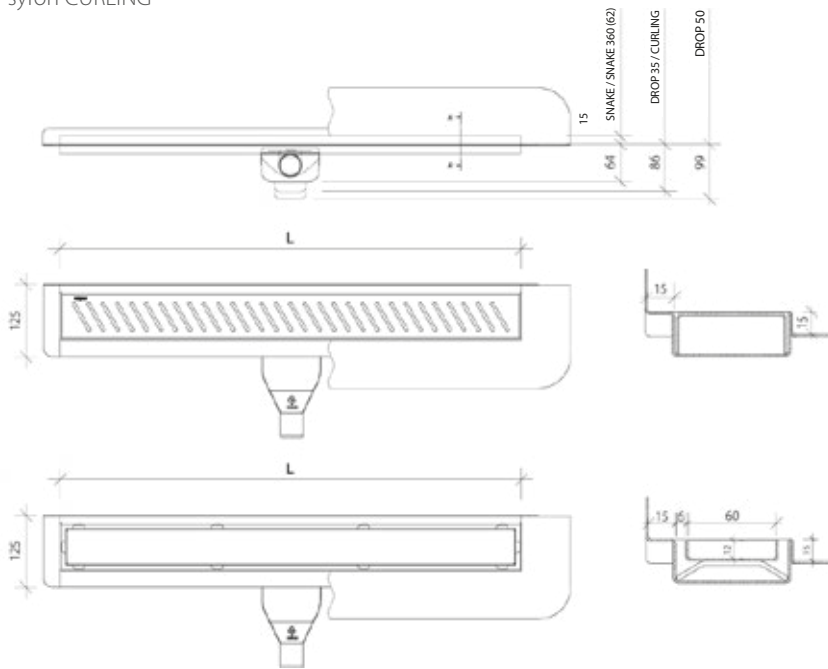
36 - syfon SNAKE i SNAKE 360

48 - syfon DROP 35 i DROP 50

55 - syfon CURLING



dla Snake i Snake 360: średnica odpływu  $\varnothing$  40,  
 $\varnothing$  50 z zastosowaniem dołączonej do produktu redukcji (adaptera)  
 dla Drop 35, Drop 50, Curling (pionowy): średnica odpływu  $\varnothing$  50



Do tego produktu możesz dokupić:

- MANKIET USZCZELNIAJĄCY
- NÓŻKI REGULACYJNE PCL-1
- ZESTAW USZCZELNIAJĄCY s. 71

Dostępne opcje z różnymi syfonami:

- SNAKE | DROP 35 | DROP 50 | SNAKE 360 | CURLING
- Więcej informacji na stronie 80



zagięty kołnierz izolacyjny



wykończenia kratki



STAL NIERDZEWNA



WYTRZYMAŁOŚĆ



DOBRA JAKOŚĆ



ŁATWE CZYSZCZENIE



HYDROIZOLACJA



DUŻY DOBÓR WODY



NISKA ZABUDOWA



120°C



ŁATWY MONTAŻ

PONENTE



PURE



REVERS



ZONDA



MISTRAL



SIROCCO



TIVANO



# S-LINE

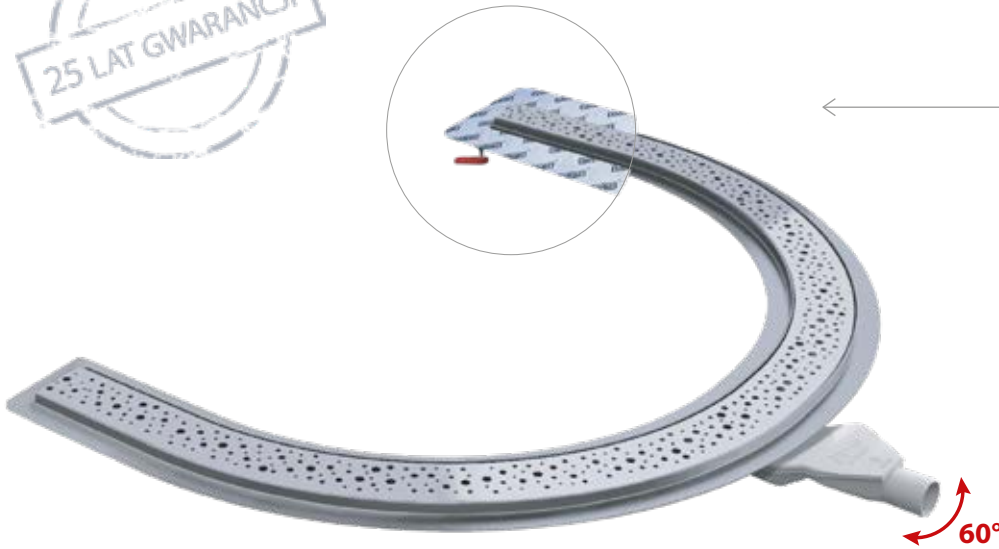
Rynienki prysznicowe S-LINE to nowatorskie rozwiązanie pozwalające na swobodę projektowania kształtu odwodnienia w posadzce. Produkt ten daje możliwość montażu wokół jacuzzi, łukowego basenu, czy też poprowadzenie rynienki wzdłuż dowolnej linii, w celu uzyskania niespotykanego efektu architektonicznego.

wiper®



realizacja  
~14-20 dni  
roboczych

darmowa  
dostawa



Do tego produktu możesz dokupić:

- MANKIET USZCZELNIAJĄCY
- NÓŻKI REGULACYJNE PCL-1
- ZESTAW USZCZELNIAJĄCY s. 71

Dostępne opcje z różnymi syfonami:

- SNAKE | DROP 35 | DROP 50 | SNAKE 360 | CURLING
- Więcej informacji na stronie 80



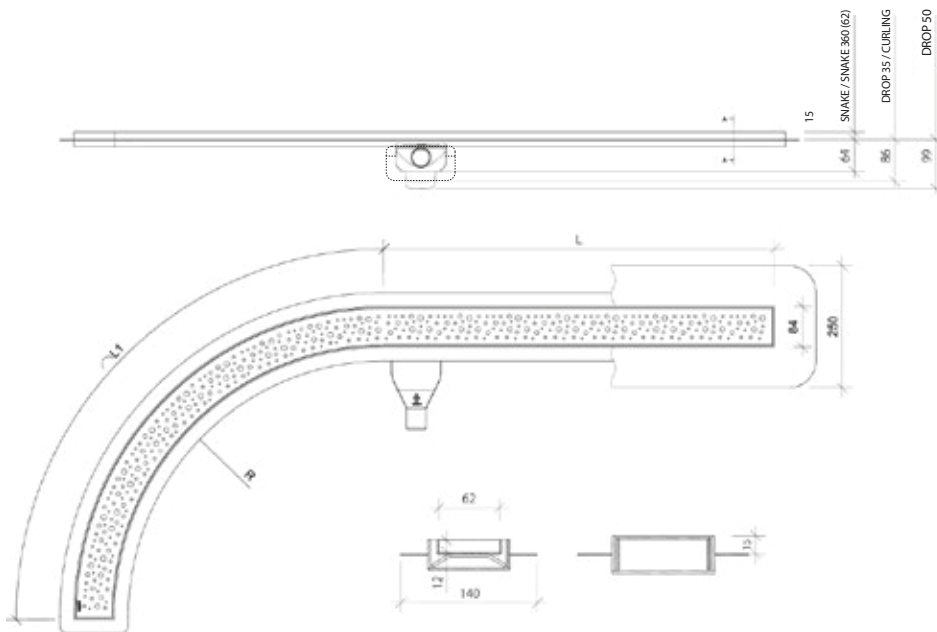
• Przepustowość odpływu wg EN 1253 Q [l/min]:

36 - syfon SNAKE i SNAKE 360

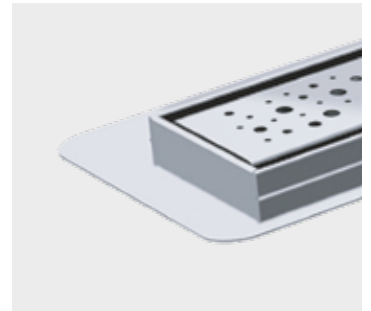
48 - syfon DROP 35 i DROP 50

55 - syfon CURLING

⊙ dla Snake i Snake 360: średnica odpływu  $\varnothing 40$ ,  
 $\varnothing 50$  z zastosowaniem dołączonej do produktu redukcji (adaptera)  
 dla Drop 35, Drop 50, Curling (pionowy): średnica odpływu  $\varnothing 50$



kołnierz izolacyjny



wykończenia kratki



STAŁ NIERDZEWNA



WYTRZYMAŁOŚĆ



DOBRA JAKOŚĆ



ŁATWE CZYSZCZENIE



HYDROIZOLACJA



DUŻY DOBÓR WODY



NISKA ZABUDOWA



120°C



ŁATWY MONTAŻ

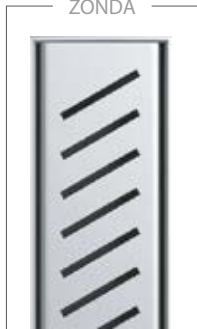
PONENTE



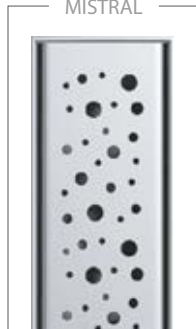
PURE



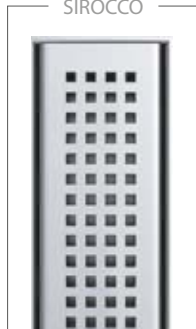
ZONDA



MISTRAL



SIROCCO



TIVANO



# RYNNY O DOWOLNEJ DŁUGOŚCI I Z PRZESUNIĘTYM SYFONEM (BO)\*

W ramach wykonań niestandardowych możliwe jest wykonanie rynien o dowolnej długości oraz z przesuniętym syfonem, tzw. syfonem bocznym. Wykonania niestandardowe podlegają indywidualnej wycenie i wymagają dłuższego procesu realizacji.



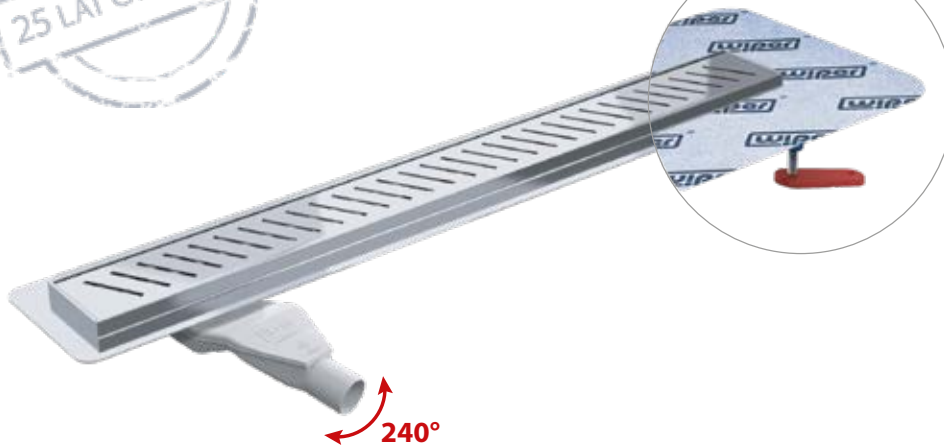
\*

\*dot. standardowych  
dług. 500 – 1200  
dla x = 50 mm



darmowa  
dostawa

wiper®



⊙ dla Snake i Snake 360: średnica odpływu  $\varnothing 40$ ,  
 $\varnothing 50$  z zastosowaniem dołączonej do produktu redukcji (adaptera)  
 dla Drop 35, Drop 50, Curling (pionowy): średnica odpływu  $\varnothing 50$

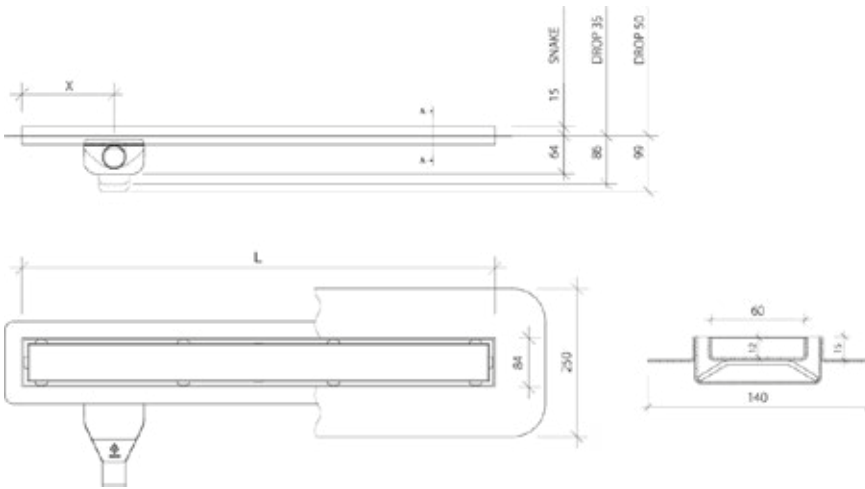
• Przepustowość odpływu wg EN 1253 Q [l/min]:

36 - syfon SNAKE i SNAKE 360

48 - syfon DROP 35 i DROP 50

55 - syfon CURLING

X, L – wg zamówienia



Do tego produktu możesz dokupić:

- MANKIET USZCZELNIAJĄCY
- NÓŻKI REGULACYJNE PCL-1
- ZESTAW USZCZELNIAJĄCY s. 71

Dostępne opcje z różnymi syfonami:

- SNAKE | DROP 35 | DROP 50 | SNAKE 360 | CURLING

Więcej informacji na stronie 80



kołnierz izolacyjny



wykończenia kratki



STAL NIERDZEWNA



WYTRZYMAŁOŚĆ



DOBRA JAKOŚĆ



ŁATWE CZYSZCZENIE



HYDROIZOLACJA



DUŻY ODBÓR WODY



NISKA ZABUDOWA



120°C



ŁATWY MONTAŻ

PONENTE

PURE

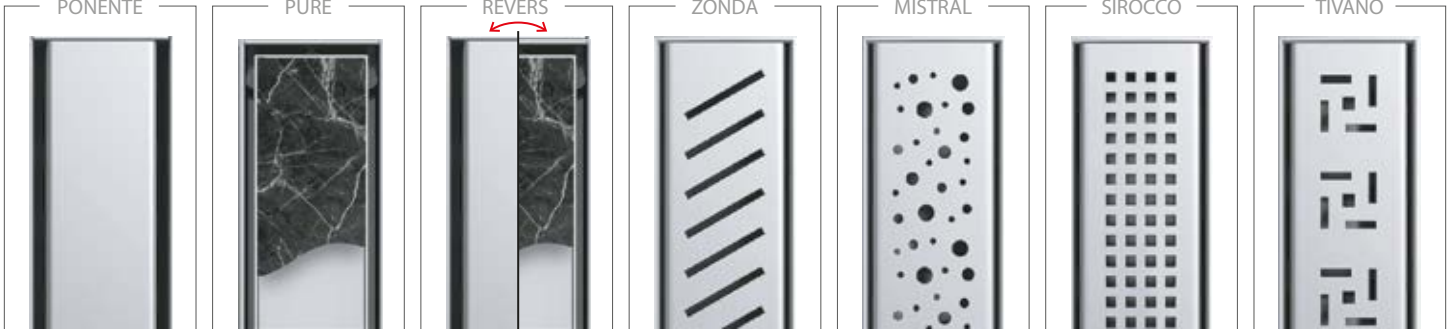
REVERS

ZONDA

MISTRAL

SIROCCO

TIVANO



# WP PREMIUM

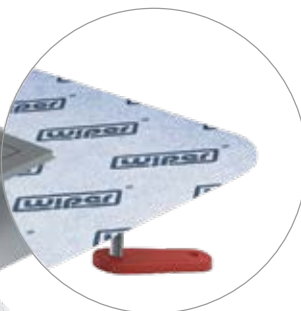
WP PREMIUM to seria wpustów punktowych WIPER zaopatrzonych w kołnierz izolacyjny, przydatny przy zabudowie w posadzce z warstwą izolacyjną. Opcjonalnie można zastosować mankiet izolacyjny, co w znacznym stopniu ułatwia montaż. Zwieńczeniem wpustu jest elegancka ramka i kratka ze stali nierdzewnej. Produkt posiada wiele odmian, pozwalających zaspokoić różne potrzeby.

wiper®



\*dla wybranych rusztów





Zakres regulacji dla każdego z syfonów znajdziesz w katalogu Zestawów **New**



Do tego produktu możesz dokupić:

- MANKIET USZCZELNIAJĄCY
- NÓŻKI REGULACYJNE PCL-1
- ZESTAW USZCZELNIAJĄCY s. 71

Dostępne opcje z różnymi syfonami:

- DROP 35 | DROP 50 | CURLING | SNAKE 360 | McAlpine
- Więcej informacji na stronie 80



kołnierz izolacyjny

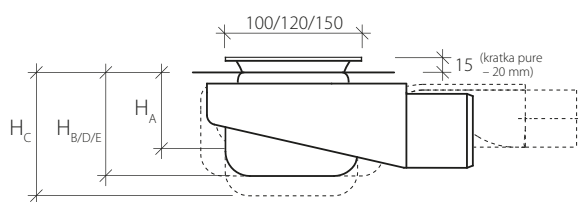
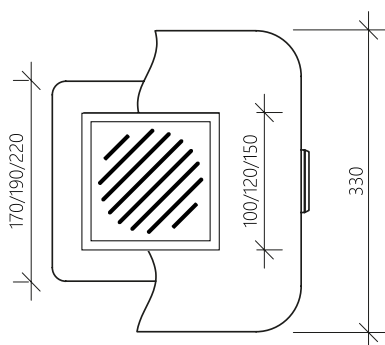


• Wymiary [mm]:

- WP100 – 100 x 100
- WP120 – 120 x 120
- WP150 – 150 x 150

• Przepustowość odpływu wg EN 1253 Q [l/min]:

- 36 - syfon SNAKE 360
- 48 - syfon DROP 35 i DROP 50
- 55 - syfon CURLING
- 26 - syfon McAlpine CD-HC26-65



H <sub>A</sub> - SNAKE 360	45 mm
H <sub>B</sub> - DROP 35	71 mm
H <sub>C</sub> - DROP 50	83 mm
H <sub>D</sub> - CURLING	71 mm
H <sub>E</sub> - McAlpine	71 mm

wykończenia kratki



STAL NIERDZEWNA



WYTRZYMAŁOŚĆ



DOBRA JAKOŚĆ



ŁATWE CZYSZCZENIE



HYDROIZOLACJA



DUŻY DOBÓR WODY



NISKAZABUDOWA



120°C



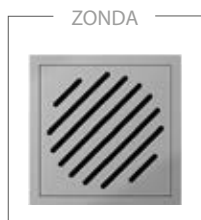
ŁATWY MONTAŻ



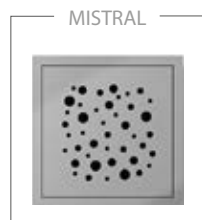
PONENTE



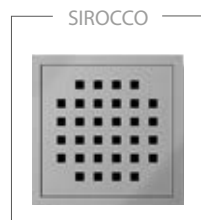
PURE



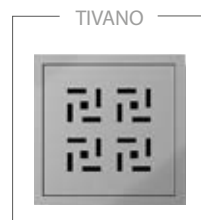
ZONDA



MISTRAL



SIROCCO



TIVANO

Dostępne tylko z syfonem McAlpine

# WP CLASSIC

WP CLASSIC to seria wpustów punktowych WIPER przeznaczonych do zabudowy w posadzce bez warstwy izolacyjnej. Zwieńczeniem wpustu jest elegancka ramka i kratka ze stali nierdzewnej. Produkt posiada wiele odmian, pozwalających zaspokoić różne potrzeby.

wiper®





Do tego produktu możesz dokupić:

- ZESTAW USZCZELNIAJĄCY s. 71

Dostępne opcje z różnymi syfonami:

- DROP 35 | DROP 50 | CURLING | SNAKE 360 | McAlpine

Więcej informacji na stronie 80

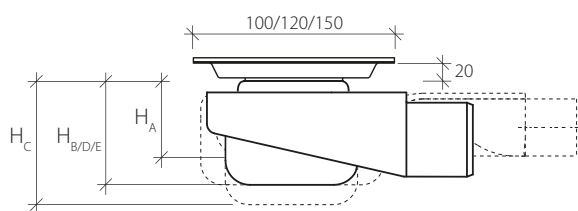
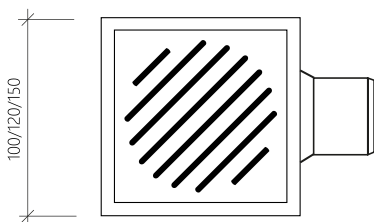


• Wymiary [mm]:

- WP100 – 100 x 100
- WP120 – 120 x 120
- WP150 – 150 x 150

• Przepustowość odpływu wg EN 1253 Q [l/min]:

- 48 - syfon DROP 35 i DROP 50
- 55 - syfon CURLING
- 26 - syfon McAlpine CD-HC26-65
- 36 - syfon SNAKE 360



brak kołnierza izolacyjnego



H <sub>A</sub> - SNAKE 360	45 mm
H <sub>B</sub> - DROP 35	71 mm
H <sub>C</sub> - DROP 50	83 mm
H <sub>D</sub> - CURLING	71 mm
H <sub>E</sub> - McAlpine	71 mm

wykończenia kratki



STAL NIERDZEWNA



WYTRZYMAŁOŚĆ



DOBRA JAKOŚĆ



LIFTWŁOŻENIE



DIŁY ODŚRODOWCZY



NIEZABUDOWA



120°C



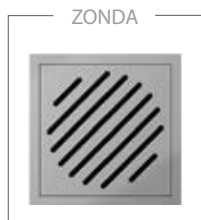
ŁATWY MONTAŻ



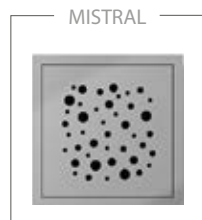
PONENTE



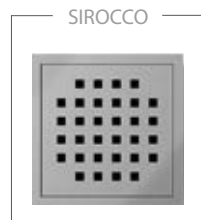
PURE



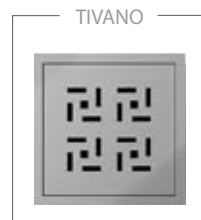
ZONDA



MISTRAL



SIROCCO



TIVANO

Dostępne tylko z syfonem McAlpine

# WP INVISIBLE

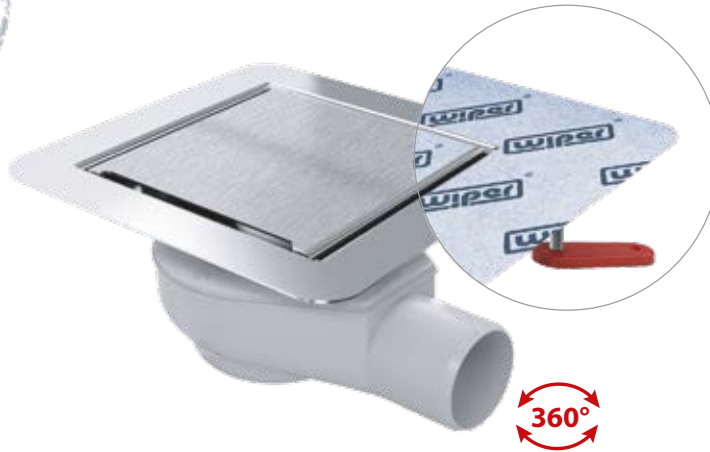
Wpusty prysznicowe WP INVISIBLE to koncepcja wizualnie minimalistycznej wersji odpływu punktowego. Zabudowany wpust jest całkowicie niewidoczny. Jedyne, co widzimy to szczeliny w posadzce, przez które odpływa woda. Rozwiązanie to polecamy dla posadzek wykonanych z materiałów, które można po docięciu estetycznie obrobić (np. gres lub granit). W zestawie znajduje się szmatka odtłuszczająca do przetarcia powierzchni przed przyklejeniem materiału.

wiper®



darmowa  
dostawa

DOSTĘPNE  
W ZESTAWIE  
**NEW**



Zakres regulacji dla każdego z syfonów znajdziesz w katalogu Zestawów **New**

• Wymiary [mm]:

WP100 – 100 x 100

WP120 – 120 x 120

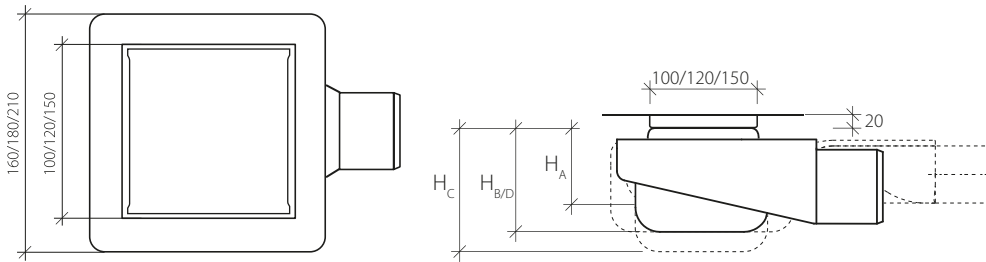
WP150 – 150 x 150

• Przepustowość odpływu wg EN 1253 Q [l/min]:

36 - syfon SNAKE 360

48 - syfon DROP 35 i DROP 50

55 - syfon CURLING



H <sub>A</sub> - SNAKE 360	45 mm
H <sub>B</sub> - DROP 35	71 mm
H <sub>C</sub> - DROP 50	83 mm
H <sub>D</sub> - CURLING	71 mm



Do tego produktu możesz dokupić:

- MANKIET USZCZELNIAJĄCY
- NÓŻKI REGULACYJNE PCL-1
- ZESTAW USZCZELNIAJĄCY s. 71

Dostępne opcje z różnymi syfonami:

- DROP 35 | DROP 50 | CURLING | SNAKE 360

Więcej informacji na **stronie 80**



kolnierz izolacyjny



STAŁ NIERDZEWNA



WYTRZYMAŁOŚĆ



DOBRA JAKOŚĆ



LATWE CZYSZCZENIE



HYDROIZOLACJA



DUŻY DOBÓR WODY



NISKA ZABUDOWA



120°C



LĄTWEY MONTAŻ

ODPŁYW IDEALNY DO ZASTOSOWANIA Z\*:



# WP VINYL FLOOR

Wpusty prysznicowe WP VINYL FLOOR to odwodnienie punktowe przeznaczone do montażu w podłogach, o wykończeniu wykładzinami PVC. Zyskujące na popularności wykładziny winylowe, od lat są stosowane przede wszystkim w gabinetach medycznych, kosmetycznych, szpitalach, ale także w biurach i coraz częściej również w domach. Połączyliśmy zapotrzebowanie na popularne i ergonomiczne odpływy punktowe z funkcjonalnością odpływu liniowego Vinyl Floor, tworząc nowy produkt o specjalnej zatrzaskowej konstrukcji, która pozwoli na bezpieczny montaż w łazience pokrytej wykładziną PVC. Vinyl Floor wykonany został z wysokiej jakości stali i wykończony z wysoką dbałością o szczegóły tak, żeby dostarczyć wymagającym klientom produkt luksusowy i na lata.



darmowa  
dostawa

DOSTĘPNE  
W ZESTAWIE  
**NEW**



Zakres regulacji dla każdego z syfonów znajdziesz w katalogu Zestawów **New**



Do tego produktu możesz dokupić:

- MANKIET USZCZELNIAJĄCY
- NÓŻKI REGULACYJNE PCL-1
- ZESTAW USZCZELNIAJĄCY s. 71

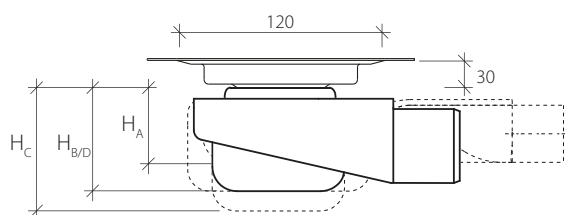
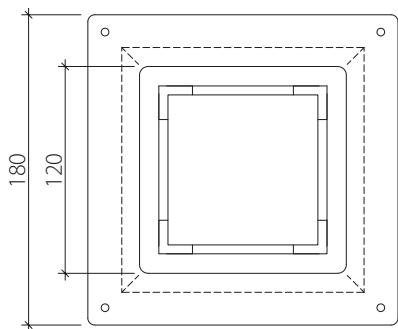
Dostępne opcje z różnymi syfonami:

- DROP 35 | DROP 50 | CURLING | SNAKE 360
- Więcej informacji na **stronie 80**



- Wymiary [mm]:  
120 x 120

- Przepustowość odpływu wg EN 1253 Q [l/min]:  
36 - syfon SNAKE 360  
48 - syfon DROP 35 i DROP 50  
55 - syfon CURLING



kolnierz izolacyjny



H <sub>A</sub> - SNAKE 360	45 mm
H <sub>B</sub> - DROP 35	71 mm
H <sub>C</sub> - DROP 50	83 mm
H <sub>D</sub> - CURLING	71 mm

wykończenia kratki



STAL NIERDZEWNA



WYTRZYMAŁOŚĆ



DOBRA JAKOŚĆ



ŁATWE CZYSZCZENIE



HYDROIZOLACJA



DUŻY DOBÓR WODY



NISKA ZABUDOWA



120°C



ŁATWY MONTAŻ

PONENTE



# WIPER TOP

WIPER TOP to wpust podłogowy z kwadratową kratką i ramką 122 x 122 mm wykonaną ze stali nierdzewnej. Syfon firmy McAlpine wyposażony jest w zaworek zwrotny, a jego przepustowość wynosi 30 l / min. Króciec odpływowy o średnicy 40/50 mm. Wysokość wpustu 143 mm. W zestawie mankiet z perforacją stalowy kołnierz, który przykręca się załączonymi śrubkami.

wiper®



realizacja  
~48 h  
dla zamówień  
miejscowych

darmowa  
dostawa

DOSTĘPNE  
W ZESTAWIE



WIPER TOP



☉ średnica odpływu  $\varnothing 40, \varnothing 50$  z zastosowaniem dołączonej do produktu redukcji (adaptera)



Do tego produktu możesz dokupić:

- ZESTAW USZCZELNIAJĄCY s. 71

• Wymiary [mm]:

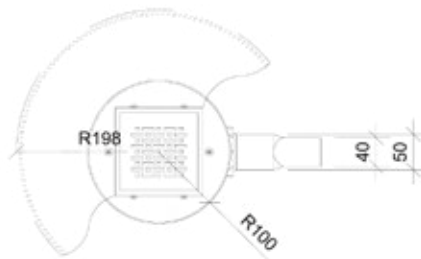
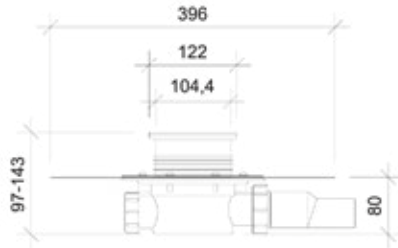
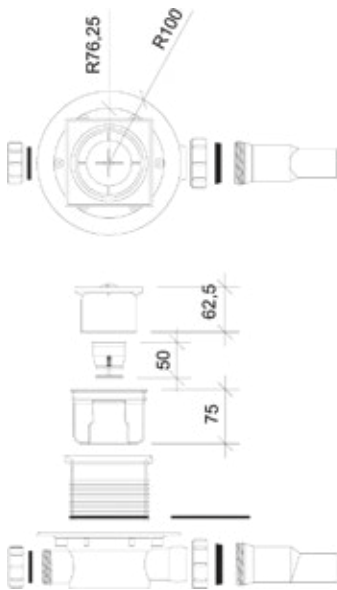
122 x 122

• Przepustowość odpływu wg EN 1253

Q [l/min]: 30

w zestawie:

specjalny mankiet i kołnierz



wykończenia kratki



STAL NIERDZEWNA



WYTRZYMAŁOŚĆ



DOBRA JAKOŚĆ



ŁATWE CZYSZCZENIE



HYDROIZOLACJA



DUŻY DOBÓR WODY



NISKI ZABUDOWA



120°C



ŁATWY MONTAŻ

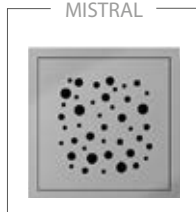
BREVA



ZONDA



MISTRAL



SIROCCO



TIVANO



# VERRE

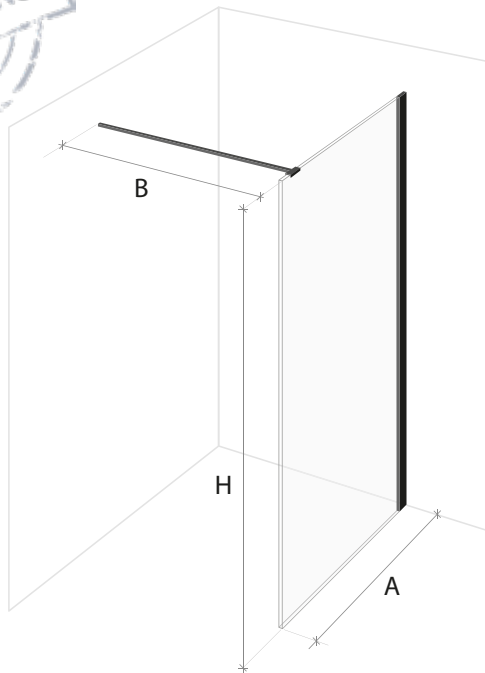
## KABINA PRYSZNICOWA

Kabina prysznicowa VERRE typu walk-in występuje w dwóch wariantach kolorystycznych: VERRE BRIGHT ponadczasowa srebrna w wersji połysk oraz VERRE BLACK elegancka nowoczesna czerń w wersji mat. Ścianka wykonana ze szkła hartowanego grubości 8 mm z naniesioną powłoką hybrydową Active Shield chroniącą przed osadzaniem zabrudzeń i ułatwiającą utrzymanie czystości. Przyścienny profil montażowy oraz wspornik stabilizujący z regulacją długości do 120 cm oraz regulacją kąta w zakresie 180° powodują, że montaż jest wyjątkowo łatwy i intuicyjny. Model kabin jest uniwersalny i pozwala na lewy i prawy montaż.



\*Doliczane koszty transportu

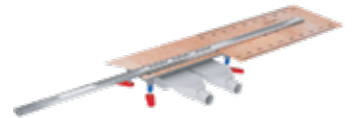
wiper



#### Cechy kabiny:

- szkło hartowane ESG 8 mm
- Active Shield hybrydowa powłoka ochronna przed zabrudzeniami
- profil montażowy z kompensacją tolerancji ściana-brodzik
- powierzchnia: poler
- wspornik stabilizujący ze stali nierdzewnej z regulacją długości do 120 cm oraz kąta 180°
- uniwersalny model prawy / lewy montaż

Zestaw idealny z produktami:



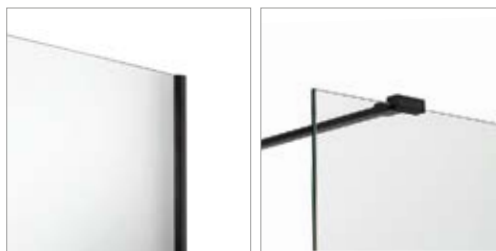
- rynienki i wpusty Wiper

## BLACK

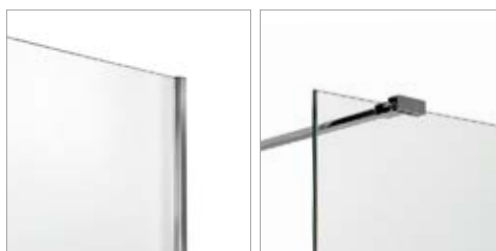
Standardowe wymiary [cm]:

A	H	B* max
50	200	120
60	200	120
70	200	120
80	200	120
90	200	120
100	200	120
110	200	120
120	200	120
130	200	120
140	200	120
150	200	120
160	200	120

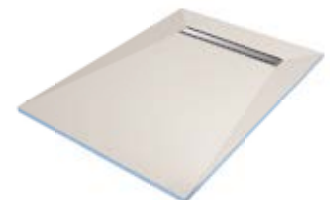
\*maksymalna długość wspornika



## BRIGHT



- brodziki Solid Eye



- płyty podposadzkowe



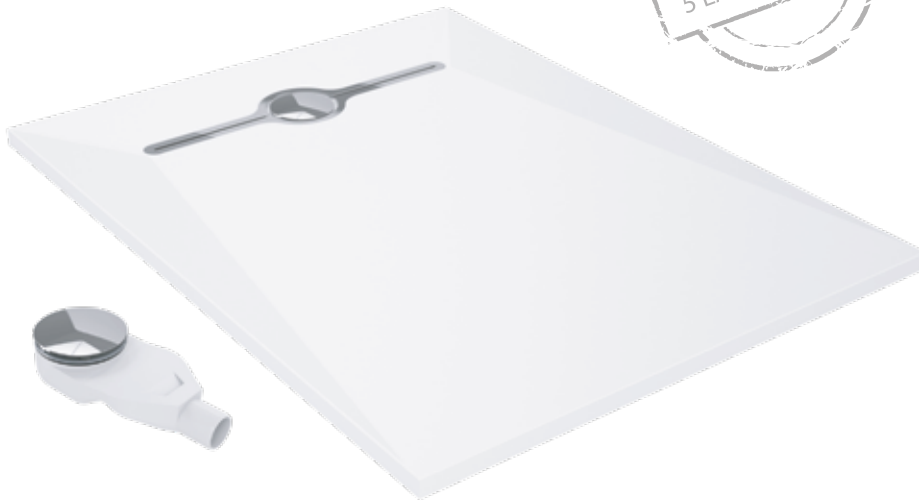
- zestawy uszczelniające

# SOLID EYE

Brodzik charakteryzujący się eleganckim, nowoczesnym designem oraz ponadczasową formą z ekskluzywną maskownicą o niespotykanym innowacyjnym kształcie. Standardowy rozmiar 1200 x 900 x 30 mm. Na powierzchni brodzika przygotowane są spadki dla efekownego odprowadzenia wody, przy czym powierzchnia jest gładka bez widocznych spoin. Brodzik przeznaczony do montażu na gotowej powierzchni płytek lub na wylewce, gdzie przewidziano wokół zlicowane płytki.

wiper®



**ZESTAW:**

- brodzik kompozytowy
- maskownica Eye, stal nierdzewna polerowana
- syfon BRIDGE 90 do brodzików



Do tego produktu możesz dokupić:

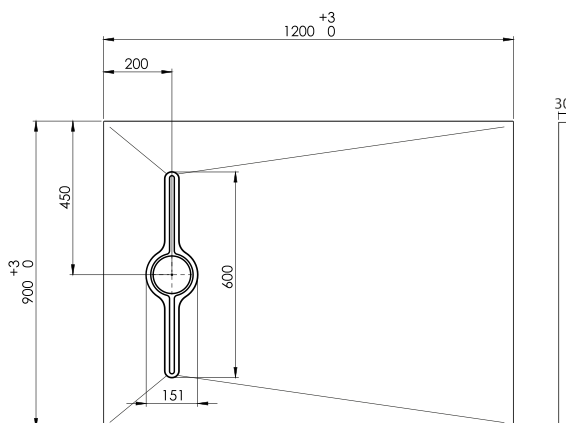
- ZESTAW USZCZELNIAJĄCY s. 71

**Materiał Solid Surface**

Brodzik wykonany z bardzo trwałego materiału Solid Surface, to najnowszej generacji kompozyt mineralno-akrylowy. Gwarantuje trwałość i wysoką odporność na uderzenia i ścieranie. Powierzchnia brodzika jest łatwo odnawialna, w razie uszkodzenia materiał Solid Surface pozwala na szlifowanie i polerowanie, gdyż jest jednolity w przekroju i charakteryzuje go brak porów. Kompozyt ten wyklucza powstawanie grzybów czy rozwój bakterii oraz jest odporny na działanie promieni UV. Choć wyglądem przypomina kamień naturalny, w przeciwieństwie do niego daje bardzo komfortowe poczucie ciepła.

**Zalety:**

- właściwości antybakteryjne
- łatwość w utrzymaniu czystości
- trwałość
- łatwy w renowacji
- niezmienny wygląd podczas długoletniego użytkowania
- maskownica Eye - wykonana z certyfikowanej stali nierdzewnej
- wykończenie maskownicy - super poler, tzw. lustro, najwyższa dostępna jakość na rynku
- brodzik idealnie komponuje się ze szkłem, drewnem, glazurą
- podąża z nowoczesnymi trendami



JEDNOLITY  
W PRZEKROJU



POWIERZCHNIA  
ODNAWIALNA



STAL NIERDZEWNA



NISKA ZABUDOWA



WYTRZYMAŁOŚĆ



120°C



DOBRA JAKOŚĆ



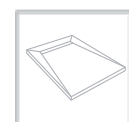
ŁATWY MONTAŻ



ŁATWE CZYSZCZENIE



TERMOIZOLACJA



PLYTA XPS



GOTOWE SPADKI



DUŻY ODBÓR  
WODY



IZOLACJA  
AKUSTYCZNA

# SHOWERLAY

Podposadzkowe płyty prysznicowe SHOWERLAY to płyta XPS z plastikową siatką wzmacniającą pokryta podwójną warstwą specjalnej zaprawy cementowej. Zawiera rynnę prysznicową wraz z kratką we wzorze do wyboru oraz odpowiedni syfon odpływowy DROP35. Podstawowe zalety SHOWERLAY to: wyprofilowany spad w kierunku rynienki odpływowej, doskonała przyczepność kleju do warstwy wierzchniej płyty, twardość warstwy wierzchniej pozwalająca na klejenie nawet bardzo drobnych mozaiek, wysoka izolacja akustyczna.

wiper®



darmowa  
dostawa



Do tego produktu możesz dokupić:

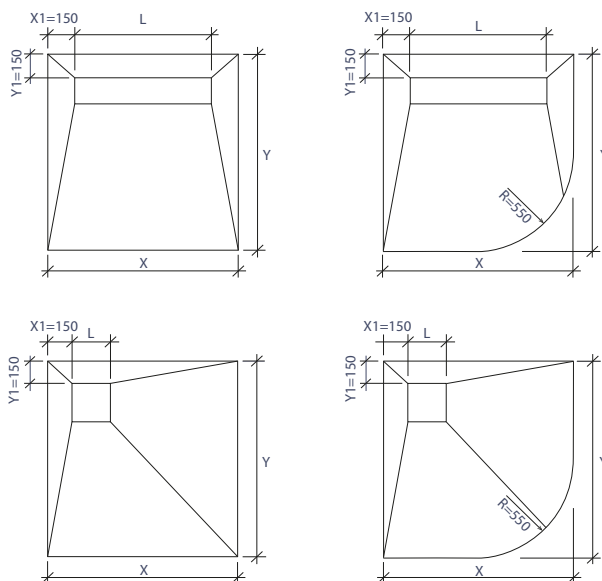
- ZESTAW USZCZELNIAJĄCY s. 71

#### Właściwości prefabrykowanych płyt WIPER SHOWERLAY to:

- wyprofilowany spad w kierunku rynienki odpływowej (wpustu punktowego odpływowego)
- doskonała przyczepność kleju do warstwy wierzchniej płyty
- twardość warstwy wierzchniej pozwalająca na klejenie nawet bardzo drobnych mozaiek
- wysoka izolacja akustyczna
- grubość płyty 20, 30, 40 lub 50 mm
- płyty po zamontowaniu powinny być podparte na całej powierzchni
- na indywidualne zamówienia wykonujemy także inne wymiary i układy odpływów

#### W celu sprecyzowania zamówienia należy podać:

1. grubość brodzika (20, 30, 40 lub 50 mm)
2. typ brodzika (LINE – z rynienką, POINT – z wpustem punktowym)
3. wymiary gabarytowe brodzika: X, Y
4. rodzaj wzoru kratki rynny / wpustu



STAL NIERDZEWNA



NISKA ZABUDOWA



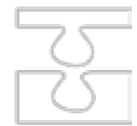
WYTRZYMAŁOŚĆ



120°C



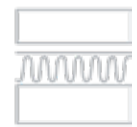
DOBRA JAKOŚĆ



ŁATWY MONTAŻ



ŁATWE CZYSZCZENIE



TERMOIZOLACJA



HYDROIZOLACJA



GOTOWE SIADKO



DUŻY ODBIÓR WODY



IZOLACJA AKUSTYCZNA

# SHOWERLAY ONEWAY

Podposadzkowe płyty prysznicowe jednospadowe OneWay powstały w odpowiedzi na zapotrzebowanie klientów zamiast tradycyjnych płyt czterospadowych SHOWERLAY. Wykonane są z płyty XPS w zestawie z fabrycznie zamontowanym i uszczelnionym odpływem liniowym ze stali nierdzewnej z kratką we wzorze do wyboru oraz syfonem odpływowym DROP 35. Proste i nowoczesne rozwiązanie do stworzenia brodzika bez progu, typu walk-in.

wiper®



realizacja  
~7 dni  
roboczych

darmowa  
dostawa





Do tego produktu możesz dokupić:

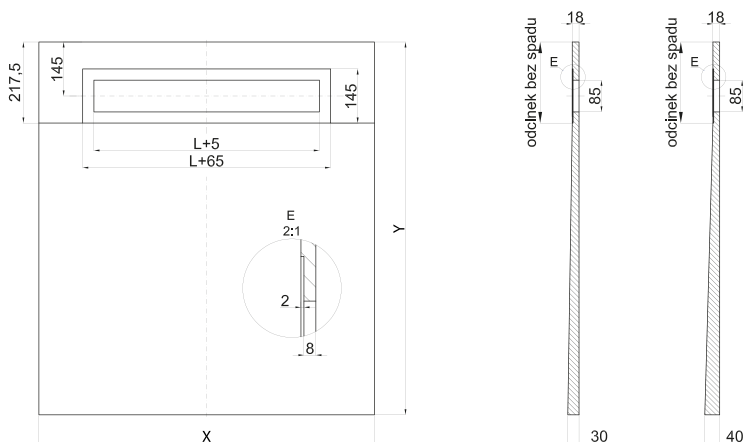
- ZESTAW USZCZELNIAJĄCY s. 71

#### Właściwości prefabrykowanych płyt WIPER OneWay to:

- wyprofilowany spód w kierunku rynienki
- doskonała przyczepność kleju do warstwy wierzchniej płyty
- twardość warstwy wierzchniej pozwalająca na klejenie nawet bardzo drobnych mozaik
- wysoka izolacja akustyczna
- grubość płyty 30 lub 40 mm
- płyty po zamontowaniu powinny być podparte na całej powierzchni
- na indywidualne zamówienia wykonujemy także inne wymiary i układy odpływów

#### W celu sprecyzowania zamówienia należy podać:

1. grubość brodzika (30 lub 40 mm)
2. wymiary gabarytowe brodzika: X, Y
3. rodzaj wzoru kratki rynny

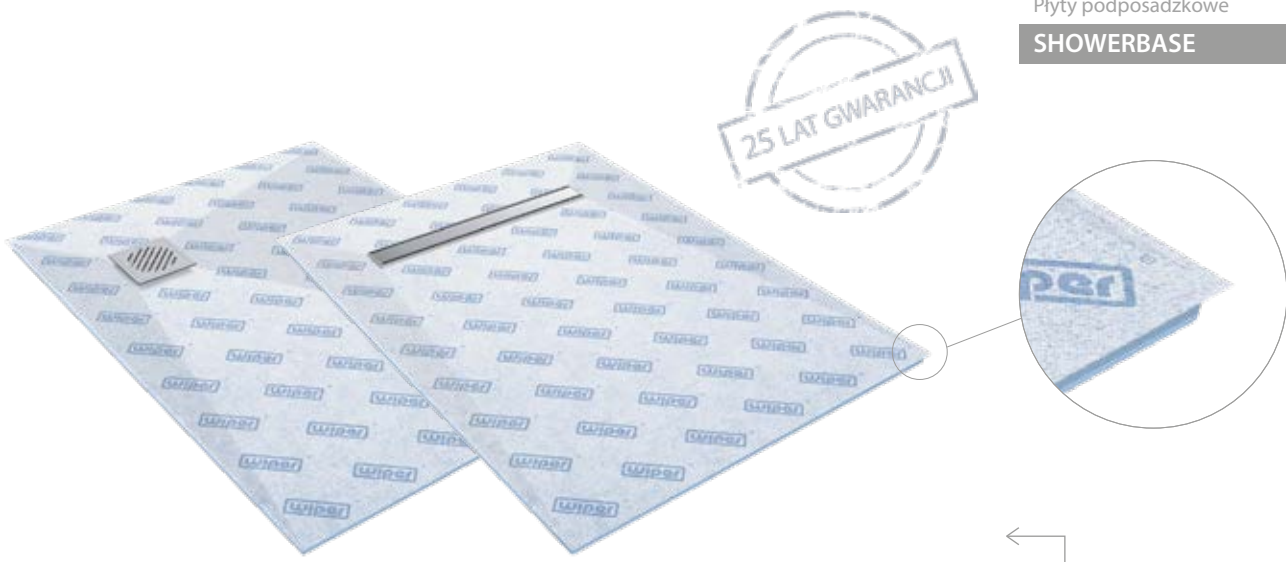


# SHOWERBASE

Podposadzkowe płyty prysznicowe SHOWERBASE zawierają płytę XPS z przyklejoną matą uszczelniającą, rynną prysznicową wraz z kratką we wzorze do wyboru oraz odpowiedni syfon odpływowy DROP35. Podstawowe zalety SHOWERBASE to stu procentowa podwójna hydroizolacja wyprofilowany spód w kierunku rynienki odpływowej, doskonała przyczepność kleju do warstwy wierzchniej płyty, twardość warstwy wierzchniej pozwalająca na klejenie nawet bardzo drobnych mozaik, wysoka izolacja akustyczna, zwiększony wymiar maty w stosunku do płyty pozwalający na dobre uszczelnienie.

wiper®





Do tego produktu możesz dokupić:

- ZESTAW USZCZELNIAJĄCY s. 71

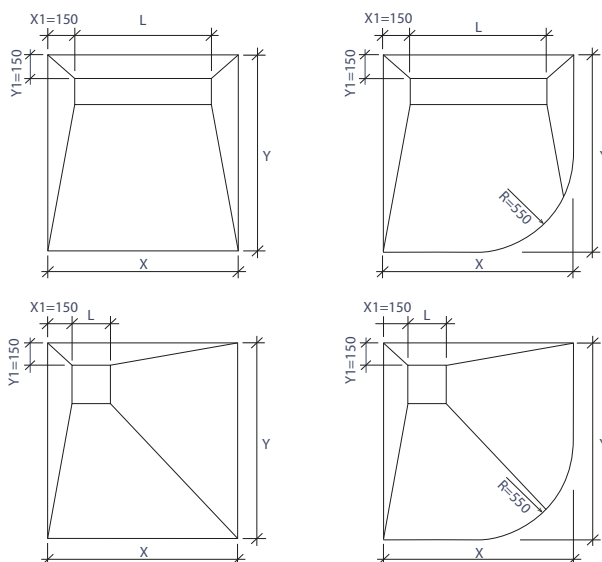
wyprofilowany spód w kierunku rynienki / wpustu punktowego odpływowego

#### Właściwości prefabrykowanych płyt WIPER SHOWERBASE to:

- stu procentowa hydroizolacja
- wyprofilowany spód w kierunku rynienki / wpustu punktowego odpływowego
- doskonała przyczepność kleju do warstwy wierzchniej płyty
- twardość warstwy wierzchniej pozwalająca na klejenie nawet bardzo drobnych mozaik
- wysoka izolacja akustyczna
- zwiększony wymiar maty w stosunku do płyty pozwalający na dobre uszczelnienie ze ścianami i podłogą
- grubość płyty 20, 30, 40 lub 50 mm
- płyty po zamontowaniu powinny być podparte na całej powierzchni
- na indywidualne zamówienia wykonujemy także inne wymiary i układy odpływów

#### W celu sprecyzowania zamówienia należy podać:

1. grubość brodzika (20, 30, 40 lub 50 mm)
2. typ brodzika (LINE – z rynienką, POINT – z wpustem punktowym)
3. wymiary gabarytowe brodzika: X, Y
4. rodzaj wzoru kratki rynny / wpustu



STAL NIERDZEWNA



NISKA ZAKŁADKA



WYTRZYMAŁOŚĆ



120°C



DOBRA JAKOŚĆ



LATWY MONTAŻ



LATWE CZYSZCZENIE



TERMIZOLACJA



HYDROIZOLACJA



GOTOWE ŚRĄDKI



DUŻY ODBÓR WODY



IZOLACJA AKUSTYCZNA

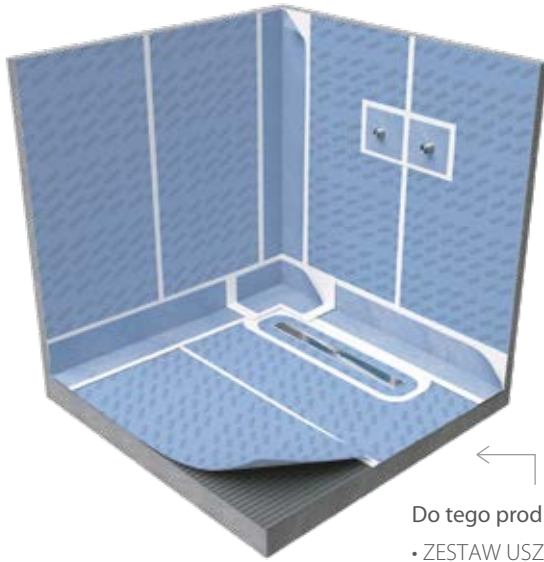
# SYSTEM ISOL-ONE

ISOL-ONE to kompletny system produktów uszczelniających do pomieszczeń, gdzie wymagana jest hydroizolacja, do miejsc mokrych, np.: łazienki, natryski w mieszkaniach, hotelach i budynkach użyteczności. Mata uszczelniająca ISOL-ONE wykonana jest z folii polietylenowej pokrytej specjalną włókniną z obu stron, dzięki czemu lepiej łączy się z warstwą kleju. Jej montaż zalecany jest we wszystkich pomieszczeniach wymagających uszczelnienia. Mata jest odporna na pęknięcia podłoża, gwarantuje szczelność na całej powierzchni, skraca czas montażu umożliwiając ułożenie płytek zaraz po przyklejeniu maty. Do montażu zalecamy kleje elastyczne, szybkowiązące np. PCI Rapid Light.



wiper®  
wiper®

## SYSTEM ISOL-ONE



Do tego produktu możesz dokupić:

- ZESTAW USZCZELNIAJĄCY s. 71

## ISOL-ONE M100

## ISOL-ONE M200

mata uszczelniająca



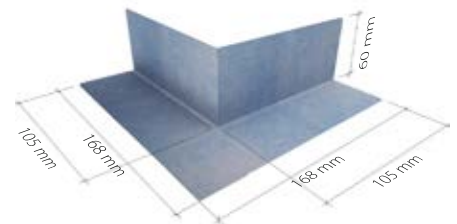
## ISOL-ONE T

elastyczna taśma uszczelniająca



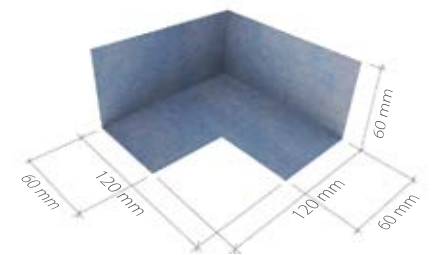
## ISOL-ONE NZ

narożnik uszczelniający zewnętrzny



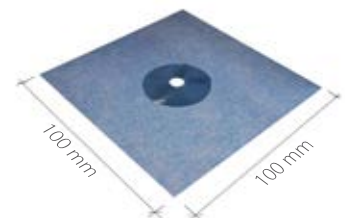
## ISOL-ONE NW

narożnik uszczelniający wewnętrzny



## ISOL-ONE O

mankiet ze strefą elastyczną



Mata uszczelniająca do montażu ISOL-ONE wykonana jest z folii polietylenowej pokrytej specjalną włókniną z obu stron, dzięki czemu lepiej łączy się z warstwą kleju. Jej montaż zalecany jest we wszystkich pomieszczeniach wymagających uszczelnienia. Mata ISOL-ONE jest lekka elastyczna i odporna na proces rozkładu, zapewnia jednakową grubość warstwy uszczelniającej, jest odporna na pęknięcia podłoża, gwarantuje szczelność na całej powierzchni, skraca czas montażu umożliwiając ułożenie płytek zaraz po przyklejeniu maty.

Elementy wykonane są z termoplastycznego elastomeru pokrytego obustronnie włókniną. Dzięki temu charakteryzują się wysoką elastycznością i odpornością na agresywne media. Skutecznie zabezpieczają przed wilgocią narożniki, krawędzie, pęknięcia podłoża oraz przejścia rur instalacyjnych tworząc elastyczne i trwałe połączenia.

## WŁAŚCIWOŚCI:

- produkt wodoszczelny,
- produkt plastyczny,
- produkt mostkujący rysy,
- produkt gotowy do użycia,
- szybka gotowość do prowadzenia dalszych prac.

## ZALETY:

- łączą się z każdym systemem układania płytek,
- uszczelniają narożne fugi w pomieszczeniach mokrych tworzą elastyczne i trwałe połączenia.

## ZASTOSOWANIE:

- do wnętrza i na zewnątrz,
- do ścian i podłóg,
- do miejsc mokrych, np.: łazienki, natryski w mieszkaniach, hotelach i budynkach użyteczności (klasa obciążenia wilgocią A01, A02, A1, A2),
- do balkonów, tarasów,
- do stosowania na wrażliwych na wilgoć podłożach: np.: tynki gipsowe, dyle gipsowe, płyty gipsowe, gipsowo-kartonowe (Rigips), drewniane płyty wiórowe,
- do stosowania na mineralnych podłożach chłonnych np.: na betonie, jastrychu, tynku cementowym, betonie komórkowym, cementowych masach szpachlowych oraz masach wyrównujących.



WYTRZYMAŁOŚĆ



DOBRA JAKOŚĆ



WYTRZYMAŁOŚĆ



ELASTYCZNOŚĆ

# ZESTAW USZCZELNIAJĄCY DO KABIN PRYSZNICOWYCH

Zestaw uszczelniający stosuje się do przeciwwodnej izolacji powierzchni, na których będą układane płytki ceramiczne, w pomieszczeniach narażonych na oddziaływanie wilgoci. Jest zalecana wszędzie tam, gdzie wymagany jest wysoki stopień wodoczelności i występuje wysoka wilgotność (np. w natryskach, łazienkach, toaletach, pralniach, kuchniach itp.). Hydroizolacja może być użyta na każdym typie podłoża: ściany z płyt G-K, ściany tynkowane, ściany z bloczków gazobetonowych, materiały drewnopochodne, stare okładziny ceramiczne, stare okładziny kamienne, itp.



**darmowa  
dostawa**

**wiper®**

**ZESTAW USZCZELNIAJĄCY****ZESTAW USZCZELNIAJĄCY ZAWIERA:**

- płynna folia 4 kg



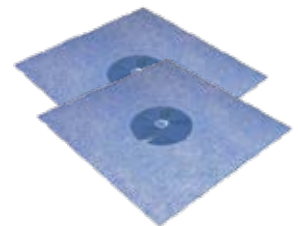
- roztwór gruntujący 1 l



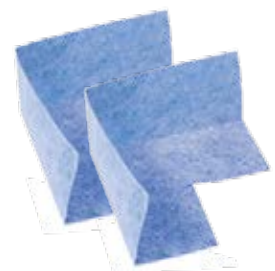
- taśma uszczelniająca 10 m



- kołnierze na rury 2 szt.



- narożniki 2 szt.

**PŁYNNNA FOLIA:**

Płynna folia jest gotową do użycia jednoskładnikową, bezrozpuszczalnikową masą uszczelniającą w skład której wchodzi dyspersja polimerowa, wypełniacze i dodatki modyfikujące. Po nałożeniu na podłoże i związaniu tworzy elastyczną powłokę hydroizolacyjną. Folia hydroizolacyjna przeznaczona jest do stosowania wewnątrz pomieszczeń przeznaczonych na stały pobyt ludzi, przede wszystkim w pomieszczeniach wilgotnych (np. łazienkach, kuchniach, pralniach), do wykonywania izolacji przeciwwilgociowej pod okładziną i wykładziną np. z płytek ceramicznych, glazury, terrakoty, podłogi z drewna i paneli oraz wykładzin syntetycznych.

**ROZTWÓR GRUNTUJĄCY:**

Produkt przeznaczony do gruntowania chłonnych i porowatych podłoży na zewnątrz i wewnątrz budowli. Szczególnie zalecany do tynków cementowo - wapiennych, gazobetonów, płyt gipsowo - kartonowych i tynków cementowych. Produkt charakteryzuje się dużą zdolnością penetracji, jest głęboko wchłaniany w podłoże wzmacniając go, równocześnie umożliwiając „oddychanie”. Zalety te poprawiają strukturę podłoża, które przez upływ czasu straciły swoje właściwe parametry. Roztwór gruntujący poprawia przyczepność do powierzchni innych materiałów, które będą stosowane na zagruntowanym podłożu. Dzięki zmniejszeniu chłonności podłoża zmniejsza się zużycie nakładanych materiałów powłokowych farb emulsyjnych, klejów, szpachlówek mineralnych. Roztwór z uwagi na zawartość biocydu i fungicydu zabezpiecza gruntowane podłoże przed powstawaniem grzybów pleśniowych oraz rozwojem bakterii w produkcji.



WYTRZYMAŁOŚĆ



DOBRA JAKOŚĆ



HYDROIZOLACJA



LATWA APLIKACJA



SZYBKE WIĄZANIE



WYSOKA WYDAJNOŚĆ

# SUNFLOOR MAT

ELEKTRYCZNE OGRZEWANIE PODŁOGOWE

Mata grzewcza SUNFLOOR to nowoczesne i łatwe w montażu rozwiązanie, które może być głównym lub dodatkowym systemem grzewczym w Twoim domu. Dzięki małej grubości (4 mm) instalacja jest łatwa i nie wymaga pogłębienia posadzki. Mata może być łatwo schowana w warstwie wylewki lub kleju bezpośrednio pod płytkami dzięki czemu nie podnosi poziomu posadzki.



wiper®



**Skład zestawu:**

- mata grzewcza
- sterownik z WiFi (opcja)  
lub sterownik manualny (opcja)
- czujnik podłogowy (ze sterownikiem)
- rurka ochronna elastyczna (peszel)
- aplikacja na telefon
- szczegółowe instrukcje

Szerokość rolki wynosi 50 cm, dzięki czemu z łatwością można układać matę w mniejszych pomieszczeniach, takich jak łazienka. Siatkę, do której przyczepiony jest kabel można docinać w dowolny sposób tak, aby skrócić i zawrócić matę lub ominąć meble, czy elementy wyposażenia. Podczas docinania należy uważać, aby nie uszkodzić kabla grzejnego. Siatka pokryta jest klejem, który znacznie ułatwia wstępne ułożenie maty. Po ostatecznym ustawieniu można ją przykleić za pomocą samoprzylepnych pasków.

**Sterownik cyfrowy** oferowany do ogrzewania Sunfloor to nowoczesne urządzenie z opcją WiFi do wygodnego sterowania zdalnego również za pomocą smartfona. Sterownik ma nowoczesny, minimalistyczny design, który pozwala na łatwą obsługę. Kompaktowy rozmiar 8,5 x 8,5 cm i niewielka głębokość nie przysporzą problemów z instalacją w ścianie. Sterownik posiada wiele przydatnych programów, takich jak detekcja otwartego okna, tryb nocny, tryb przeciw zamarzaniu i wiele innych. Jedno urządzenie może obsłużyć maty grzewcze o powierzchni do około 24 m<sup>2</sup>.

**Sterownik manualny** posiada dwa czujniki temperatury (wbudowany powietrzny i podłogowy do podłączenia), dzięki czemu możliwe jest precyzyjne ustalanie temperatury pomieszczenia w zależności od sytuacji. Urządzenie posiada dwa widoczne przyciski (włącznik i pokrętko regulacji temperatury), dzięki czemu jest bardzo prosty w obsłudze. Dodatkowo sterownik posiada odpowiednie zabezpieczenia, które uniemożliwiają uszkodzenie podłogi. Wybierając opcję czujnika temperatury powietrza z limitem temperatury podłogi podczas instalacji urządzenia, łatwo zabezpieczysz np. drewnianą posadzkę przed przegrzaniem.

**Aplikacja Warmme** do sterownika cyfrowego to bardzo proste w konfiguracji i intuicyjne w obsłudze oprogramowanie, które umożliwia zdalne sprawdzanie i ustawianie temperatury ogrzewania za pomocą smartfona. W aplikacji można dodać wiele urządzeń w różnych pomieszczeniach, aby ustawić temperaturę dla każdego z nich osobno. Można ustawić zaawansowany harmonogram ogrzewania, aby oszczędzać energię, gdy nie ma mieszkańców w domu lub na przykład obniżyć temperaturę w nocy. Można pobrać aplikację mobilną Warmme na swój telefon ze sklepu Google Play lub Apple App Store, skanując kod QR ze strony z instrukcją dostarczoną ze sterownikiem lub wpisując nazwę aplikacji w sklepie.



# SUNFLOOR ALU

ELEKTRYCZNE OGRZEWANIE PODŁOGOWE

Aluminiowa mata grzewcza pod panele Sunfloor to nowoczesne rozwiązanie zapewniające komfort ciepły i energooszczędność w ogrzewaniu podłogi. Dzięki łatwemu montażowi i precyzyjnej kontroli temperatury za pomocą termostatu, stanowi efektywny i bezpieczny sposób na utrzymanie przyjemnej atmosfery w pomieszczeniach.



darmowa  
dostawa

wiper®



#### Skład zestawu:

- aluminiowa mata grzewcza
- sterownik z WiFi (opcja)  
lub sterownik manualny (opcja)
- czujnik podłogowy (ze sterownikiem)
- rurka ochronna elastyczna (peszel)
- aplikacja na telefon
- szczegółowe instrukcje

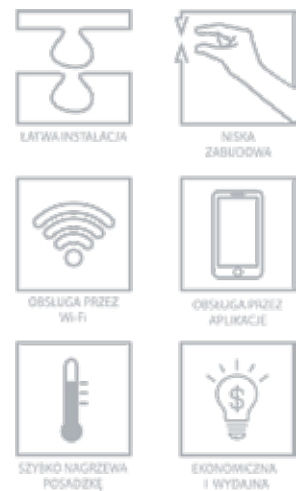
Mata grzewcza pod panele Sunfloor to innowacyjne rozwiązanie, które zapewnia nie tylko komfort ciepły, ale także energooszczędność w ogrzewaniu podłogi. Specjalnie zaprojektowana do paneli laminowanych i innych drewnianych podłóg pływających, ta bezpieczna i zamknięta konstrukcja jest niezwykle łatwa w montażu.

Matę grzewczą tworzy przewód grzewczy, który jest pokryty z obu stron specjalnie wzmocnioną folią aluminiową. Podczas montażu mata jest układana na podkładzie pod panelami o minimalnej grubości 5 mm. Panelami można następnie bezpośrednio pokryć matę grzewczą. Standardowa moc maty wynosi 140W/m<sup>2</sup>, co w większości przypadków stanowi wystarczającą moc do dogrzewania pomieszczenia i zapewnia bezpieczną dla podłogi temperaturę.

Optymalną temperaturę w pomieszczeniu o wybranych porach dnia uzyskasz, używając sterownika cyfrowego wyposażonego w opcję harmonogramu. Czujnik podłogowy zarówno w sterowniku inteligentnym, jak i manualnym zapewni bezpieczeństwo drewnianej podłogi i precyzyjny pomiar temperatury.

Folie, którą pokrywa przewód grzewczy, można w łatwy sposób przyciąć w dowolnym miejscu, umożliwiając dostosowanie do konkretnej konfiguracji pomieszczenia, obejście przeszkód oraz mebli i urządzeń. Przewód jest podwójnie izolowany i posiada osłonę uziemiającą, co zapewnia bezpieczeństwo i odporność na wilgoć. Folia aluminiowa pełni dodatkową rolę ochronną dla przewodu grzejnego i pomaga równomiernie rozprzestrzeniać ciepło po całej powierzchni podłogi.

**Aplikacja Warmme** do sterownika cyfrowego to bardzo proste w konfiguracji i intuicyjne w obsłudze oprogramowanie, które umożliwia zdalne sprawdzanie i ustawianie temperatury ogrzewania za pomocą smartfona. W aplikacji można dodać wiele urządzeń w różnych pomieszczeniach, aby ustawić temperaturę dla każdego z nich osobno. Można ustawić zaawansowany harmonogram ogrzewania, aby oszczędzać energię, gdy nie ma mieszkańców w domu lub na przykład obniżyć temperaturę w nocy. Można pobrać aplikację mobilną Warmme na swój telefon ze sklepu Google Play lub Apple App Store, skanując kod QR ze strony z instrukcją dostarczoną ze sterownikiem lub wpisując nazwę aplikacji w sklepie.



# SUNFLOOR FOIL

ELEKTRYCZNE OGRZEWANIE PODŁOGOWE  
NA PODCZERWIĘĆ

Folia grzewcza SUNFLOOR to nowoczesne rozwiązanie do montażu pod panelami laminowanymi. Zapewnia przyjemne ciepło promieniujące w pomieszczeniach bez konieczności kucia w posadzce, dzięki czemu jest ekonomiczna, łatwa w montażu i idealna dla alergików.



realizacja  
~48 h  
dla jednodobrych  
montażów

darmowa  
dostawa

wiper®

**Skład zestawu:**

- rolka folii grzewczej
- zestaw instalacyjny (opcja)
- podkłady izolacyjne do ogrzewania pod panele (opcja)
- folia paroizolacyjna (opcja)
- zaciskarka (opcja)
- termostat (opcja)
- aplikacja na telefon
- szczegółowe instrukcje

Do tego zestawu możesz dokupić:

Jest systemem przeznaczonym do suchego montażu, co znacznie ułatwia i przyspiesza instalację. Folia grzewcza idealnie sprawdzi się w takich pomieszczeniach jak salon, sypialnia, przedpokój, biuro czy poczekalnia.

Ta wydajna i ekonomiczna folia szybko się nagrzewa, dostarczając przyjemne, naturalne ciepło od samej posadzki. W przeciwieństwie do innych źródeł ogrzewania, takich jak klimatyzacja, piecze czy kaloryfery, folia nie wymaga dodatkowej obsługi, pozostając niewidoczna. Ogrzewanie podłogowe zapewnia równomierny rozkład temperatury i jest zalecane dla alergików, ze względu na redukcję ruchów konwekcyjnych oraz ilości unoszącego się kurzu.

Folia dzięki niewielkiej grubości wynoszącej jedynie 0,3 mm, nie podnosi poziomu posadzki i jest łatwa w montażu. Długość folii możesz dostosować idealnie do wielkości pomieszczenia dzięki możliwości docinania co 20cm.



Podkłady izolacyjne  
pod ogrzewanie



Folia paroizolacyjna PE 0,1 mm  
odporna na starzenie



Zaciskarka

(możliwość osobnego zakupu)



Zestaw instalacyjny

(możliwość osobnego zakupu)

**Aplikacja Warmme** do sterownika cyfrowego to bardzo proste w konfiguracji i intuicyjne w obsłudze oprogramowanie, które umożliwia zdalne sprawdzanie i ustawianie temperatury ogrzewania za pomocą smartfona. W aplikacji można dodać wiele urządzeń w różnych pomieszczeniach, aby ustawić temperaturę dla każdego z nich osobno. Można ustawić zaawansowany harmonogram ogrzewania, aby oszczędzać energię, gdy nie ma mieszkańców w domu lub na przykład obniżyć temperaturę w nocy. Można pobrać aplikację mobilną Warmme na swój telefon ze sklepu Google Play lub Apple App Store, skanując kod QR ze strony z instrukcją dostarczoną ze sterownikiem lub wpisując nazwę aplikacji w sklepie.



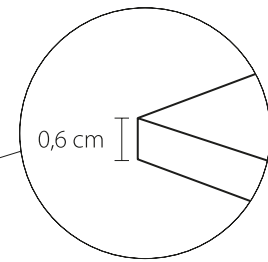
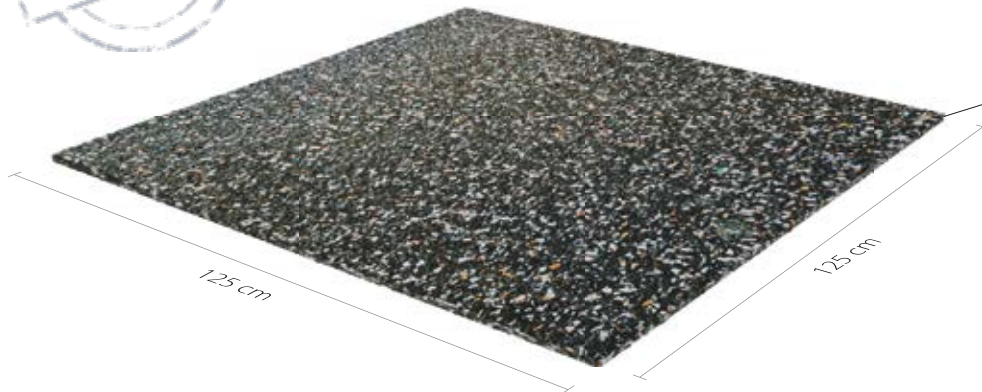
# WIPER SOUND STOP

## MATA WYGŁUSZAJĄCA

Mata dźwiękochłonna Wiper Sound Stop polecana jest do izolacji akustycznej pomiędzy sąsiadującymi kondygnacjami budynku. Skutecznie pochłania hałas i wybrzaje, w każdej strefie przysznica. Izolacja akustyczna jest zalecana do stosowania w konstrukcjach przysznicowych o małej wysokości montażu i tym samym podwyższonym poziomie hałasu, gdzie nie przewidziano warstwy tłumiącej dźwięki na etapie projektowania stropów.



wiper®



Mata ma wymiary 125 x 125 cm przy grubości zaledwie 0,6 cm. Normalna redukcja odgłosów w przypadku jastrychu 35 mm wynosi 19 dB (A). Wykonana jest z przetworzonej gumy związanej specjalnym elastomerem PUR. W porównaniu z innymi systemami izolacji akustycznej jest bardzo odporna na ciśnienie.

Materiał:  
granulki gumy z dodatkiem elastomeru PU

Powierzchnia:  
gładka z ziarnistą teksturą

Masa powierzchniowa:  
3,870 - 4,730 g/m<sup>2</sup>

Gęstość:  
680 - 750 kg/m<sup>3</sup>

Ściśliwość:  
(DIN EN 12431) < 1.0 mm

Sztywność dynamiczna:  
< 70 MN/m<sup>3</sup>

Maksymalny nacisk:  
(zgodnie z EN 826) 0.2 N/mm<sup>2</sup>

Wytrzymałość na rozciąganie:  
(ISO 1798) ok. 0.4 N/mm<sup>2</sup>

Wydłużenie przy zerwaniu:  
(ISO 1798) ok. 50%

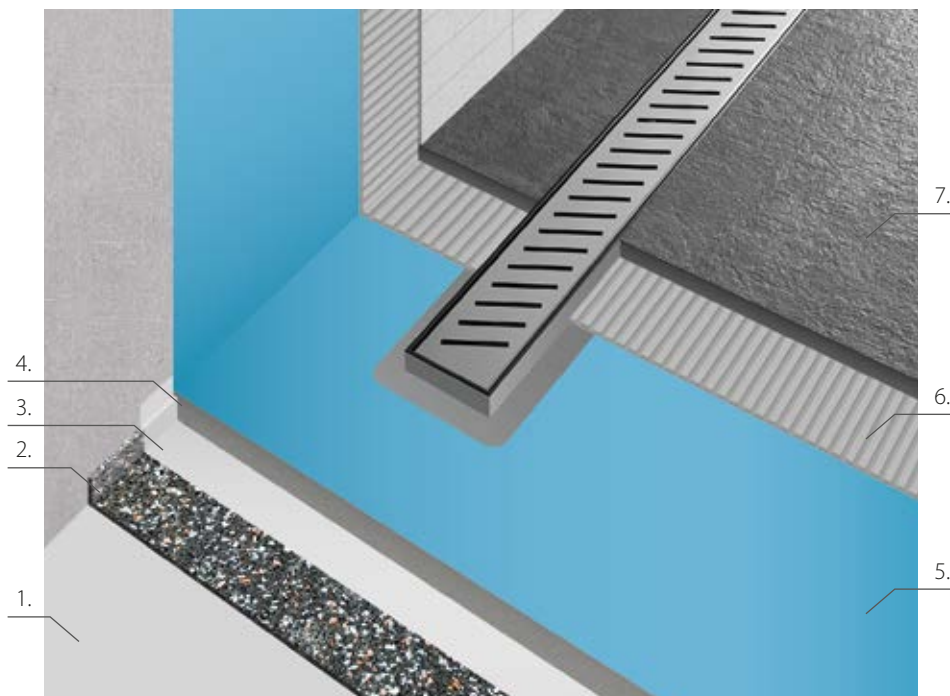
Zakres temperatury:  
-30°C do 80°C

Współczynnik przenikania ciepła:  
(ISO 8302) 0.05 m<sup>2</sup> K/W

Klasa palności:  
(ISO 13501) E

Poprawa dźwięku uderzenia:  
 $\Delta LW = 19$  dB dla 6 mm  
(z 35mm jastrychem)

Schemat montażu maty wygłuszającej:



1. wyrównane podłoże  
2. mata wygłuszająca  
3. folia izolacyjna PE

4. wylewka  
5. hydroizolacja

6. klei do płytek  
7. posadzka

Emisja:  
spełnia wymagania programu AgBB

# SYFONY I AKCESORIA

## syfon brodzikowy BRIDGE 90



- **Materiał**  
Hostalen PP  
(Polipropylen 100 %)
- **Zasyfonowanie**  
25 mm
- **Wysokość**  
45 mm
- **Sitko**  
Polipropylen
- **Średnica odpływu**  
fi 40 mm
- **Podłączenie**  
fi 90 mm
- **Przepustowość**  
32 l/min wg EN 1253
- **Redukcja**  
fi 40 mm / 50 mm

## syfon H+M SNAKE



- **Materiał**  
Hostalen PP  
(Polipropylen 100 %)
- **Przepustowość**  
36 l/min wg EN 1253
- **Redukcja**  
fi 40 mm / 50 mm
- **Sitko**  
Polipropylen
- **Zasyfonowanie**  
30 mm
- **Wysokość**  
54 mm
- **Uszczelka**  
Evopren
- **Średnica odpływu**  
fi 40 mm
- **Obrót**  
obrót syfonu 60°

## syfon H+M SNAKE 360



- **Materiał**  
Hostalen PP  
(Polipropylen 100 %)
- **Przepustowość**  
36 l/min wg EN 1253
- **Redukcja**  
fi 40 mm / 50 mm
- **Sitko**  
Polipropylen
- **Zasyfonowanie**  
18 mm
- **Wysokość**  
46 mm
- **Uszczelka**  
Evopren
- **Średnica odpływu**  
fi 40 mm
- **Obrót**  
obrót syfonu 360°

## syfon H+M DROP 35



- **Materiał**  
Hostalen PP  
(Polipropylen 100 %)
- **Przepustowość**  
48 l/min wg EN 1253
- **Wysokość**  
66 mm
- **Sitko**  
Polipropylen
- **Zasyfonowanie**  
35 mm
- **Obrót**  
obrót syfonu 360°
- **Uszczelka**  
Evopren
- **Średnica odpływu**  
fi 50 mm

## syfon H+M DROP 50



- **Materiał**  
Hostalen PP  
(Polipropylen 100 %)
- **Przepustowość**  
48 l/min wg EN 1253
- **Wysokość**  
78 mm
- **Sitko**  
Polipropylen
- **Zasyfonowanie**  
50 mm
- **Obrót**  
obrót syfonu 360°
- **Uszczelka**  
Evopren
- **Średnica odpływu**  
fi 50 mm



OPCJONALNIE Syfon suchy dla DROP 35 | SNAKE | SNAKE 360  
Wkładana zamiast rurki inspekcyjnej wewnętrzna wkładka z membraną nieprzepuszczającą zapachów na wypadek wyparowania wody.  
Przepustowość dla DROP 35 | SNAKE | SNAKE 360: 22 l/min



## syfon H+M PUSH 35



- **Materiał**  
Hostalen PP  
(Polipropylen 100%)
- **Średnica odpływu**  
fi 50 mm
- **Przepustowość**  
48 l/min wg EN 1253
- **Wysokość**  
62 mm
- **Zasyfonowanie**  
35 mm

## syfon H+M PUSH 50



- **Materiał**  
Hostalen PP  
(Polipropylen 100%)
- **Średnica odpływu**  
fi 50 mm
- **Przepustowość**  
48 l/min wg EN 1253
- **Wysokość**  
76 mm
- **Zasyfonowanie**  
50 mm

## króciec / syfon VERTI 50



- **Materiał**  
Polipropylen
- **Wysokość**  
57 mm
- **Sitko**  
Polipropylen
- **Średnica odpływu**  
fi 50 mm

## króciec / syfon VERTI 110



- **Materiał**  
Polipropylen
- **Wysokość**  
57 mm
- **Sitko**  
Polipropylen
- **Średnica odpływu**  
fi 110 mm

## syfon pionowy CURLING



- **Materiał**  
Hostalen PP  
(Polipropylen 100%)
- **Zasyfonowanie**  
25 mm
- **Sitko**  
Polipropylen
- **Średnica odpływu**  
fi 50 mm
- **Przepustowość**  
55 l/min wg EN 1253
- **Wysokość**  
70 mm

syfony MCALPINE HC26-Wiper-65  
N CD-HC26-65

- **Materiał**  
Polipropylen
- **Zasyfonowanie**  
20 mm
- **Sitko**  
Polipropylen
- **Średnica odpływu**  
fi 50 mm
- **Przepustowość**  
26 l/min wg EN 1253
- **Wysokość**  
68 mm

## syfon MCALPINE F HC2730LCPN-PB



- **Materiał**  
Polipropylen
- **Zasyfonowanie**  
40 mm
- **Sitko**  
Polipropylen
- **Średnica odpływu**  
fi 50 mm
- **Przepustowość**  
31 l/min wg EN 1253
- **Wysokość**  
88 mm

## syfon MCALPINE HC26-Wiper-V50-CD



- **Materiał**  
Polipropylen
- **Zasyfonowanie**  
20 mm
- **Sitko**  
Polipropylen
- **Średnica odpływu**  
fi 50 mm
- **Przepustowość**  
53 l/min wg EN 1253
- **Wysokość**  
132 mm

# TABELA MOŻLIWYCH KONFIGURACJI

	INTENSI 316	PREMIUM	PREMIUM GLASS	PREMIUM ZK	PREMIUM ZK GLASS	PREMIUM OFFSET	PREMIUM SLIM	INVISIBLE	INVISIBLE ZK	INVISIBLE SLIM	ELITE	ELITE PVD	ELITE SLIM	ELITE SLIM BEAN
Wymiary podstawowe	400±1200 400±1500	500±1200	500±1200	500±1200	500±1200	500±1200	500±1200	500±1200	500±1200	500±1200	500±1200	500±1200	500±1200	500±1200
Wymiary niestandardowe	×	○	○	○	○	○	○	○	○	○	○	○	○	○
Mankiet	●	○	○	○	○	○	○	○	○	○	○	●	○	●
Mankiet zintegrowany	×	○	○	○	○	○	○	○	○	○	○	○	○	○
Nóżki regulacyjne	●	○	○	○	○	○	○	○	○	○	○	●	○	●
Syfon SNAKE	×	●	●	●	●	●	×	●	●	×	●	●	×	×
Syfon SNAKE 360	×	●	●	●	●	●	×	●	●	×	●	●	×	×
Syfon DROP 35	×	●	●	●	●	●	×	●	●	×	●	●	×	×
Syfon DROP 50	×	●	●	●	●	●	×	●	●	×	●	●	×	×
Syfon pionowy CURLING	×	●	●	●	●	●	×	●	●	×	●	●	×	×
Syfon poziomy McAlpine HC26	×	●	●	●	●	●	×	●	●	×	●	●	×	×
Syfon BEAN	●*	×	×	×	×	×	×	×	×	×	×	×	○	●
Syfon nierdzewny poziomy SMART TRAP	×	○	○	○	○	○	●	○	○	●	○	○	●	×
Syfon nierdzewny pionowy	×	○	○	○	○	○	○	○	○	○	○	○	○	×
Drugi syfon	×	○	○	○	○	○	○	○	○	○	○	○	○	○
Podwójne odprowadzanie wody	●	×	×	×	×	×	×	×	×	×	●	●	●	●
Powierzchnia poler / szlif / mat	●	●	●**	●	●**	●	●	●**	●**	●**	●	●	●	●
Zagięty kolaniec	×	○	○	●	●	○	○	○	●	○	○	○	○	○

\* Wersja **UNO** - syfon pojedynczy, wersja **DUO** - syfon podwójny.

\*\* Rodzaj wykończenia powierzchni może różnić się w zależności od wybranego wariantu odpływu.

Dla Premium **Glass** i Premium **ZK Glass** wykończeniem jest szkło; dla **Invisible** wykończeniem jest okładzina (jej wybór jest w zakresie Klienta).

Więcej informacji znajdziesz na stronie z wybranym produktem.



w standardzie



opcja dostępna za dopłatą



opcja niedostępna

	VINYL FLOOR	MCR	CLASSIC	EYE-DRAIN	WP PREMIUM	WP CLASSIC	WP INVISIBLE	WP VINYL FLOOR	WIPER TOP
Wymiary podstawowe	500÷1200	500÷1200	500÷1200	500÷1200	100 x 100 120 x 120 150 x 150	100 x 100 120 x 120 150 x 150	100 x 100 120 x 120 150 x 150	120 x 120	120 x 120
Wymiary niestandardowe	○	○	○	○	×	×	×	×	×
Mankiet	●	●	×	●	○	×	○	●	●
Mankiet zintegrowany	○	○	×	○	○	×	○	×	×
Nóżki regulacyjne	●	●	○	○	○	×	○	○	×
Syfon SNAKE	●	●	●	×	×	×	×	×	×
Syfon SNAKE 360	●	●	●	×	●	●	●	●	×
Syfon DROP 35	●	●	●	×	●	●	●	●	×
Syfon DROP 50	●	●	●	×	●	●	●	●	×
Syfon pionowy CURLING	●	●	●	×	●	●	●	●	×
Syfon poziomy McAlpine HC26	●	●	●	●	●	●	●	●	×
Syfon BEAN	×	×	×	×	×	×	×	×	×
Syfon nierdzewny poziomy SMART TRAP	×	×	○	○	○	○	○	○	×
Syfon nierdzewny pionowy	×	×	○	○	○	○	○	○	×
Drugi syfon	○	○	○	○	×	×	×	×	×
Podwójne odprowadzanie wody	×	●	×	×	×	×	×	×	×
Powierzchnia poler / szlif / mat	● <sup>**</sup>	● <sup>**</sup>	●	● <sup>**</sup>	● <sup>**</sup>	●	● <sup>**</sup>	● <sup>**</sup>	●
Zagięty kolanier	×	×	×	×	×	×	×	×	×

\* Wersja **UNO** - syfon pojedynczy, wersja **DUO** - syfon podwójny.

\*\* Rodzaj wykończenia powierzchni może różnić się w zależności od wybranego wariantu odpływu.

Dla Premium **Glass** i Premium **ZK Glass** wykończeniem jest szkło; dla **Invisible** wykończeniem jest okładzina (jej wybór jest w zakresie Klienta).

Więcej informacji znajdziesz na stronie z wybranym produktem.

## ATEST HIGIENICZNY

Wszystkie odwodnienia prysznicowe firmy WIPER posiadają atest higieniczny Narodowego Instytutu Zdrowia Publicznego w ramach programu „Produkt z Atestem”.



● w standardzie

○ opcja dostępna za dopłatą

×

opcja niedostępna

wiper®

WIPER Sp. z o.o.  
ul. Kolejowa 2  
43-190 Mikołów

+48 (32) 738 5000  
poczta@wiper.pl

[www.wiper.pl](http://www.wiper.pl)