

wiper®

592/PL/60

04/2026

CENNIK

odpływy | płyty podposadzkowe | systemy izolacji | ogrzewanie podłogowe | inne

radim



CENNIK

Wszystkie ceny podane są netto w PLN. Opcje niestandardowe i rynienki ZKL, ZKP, ZKPL według indywidualnej wyceny i terminu. Producent zastrzega sobie prawo do wprowadzania zmian bez uprzedzenia.

wiper®

SPIS TREŚCI

ODPŁYWY LINIOWE <small>(RYNIENKI, RYNIENKI SLIM, VINYL FLOOR, INTENSI 316, MCR, EYE-DRAIN)</small>	4-5
ODPŁYWY PUNKTOWE <small>(WPUSTY, MANKIETY IZOLACYJNE)</small>	6
SYFONY I AKCESORIA <small>(SYFONY, AKCESORIA)</small>	7
BRODZIKI PODPOSADZKOWE <small>(SHOWERLAY ONEWAY, SHOWERLAY LINE, SHOWERLAY POINT, SHOWERBASE LINE, SHOWERBASE POINT)</small>	8-9
BRODZIKI POSADZKOWE <small>(SOLID EYE - BRODZIK)</small>	10
SYSTEMY IZOLACYJNE <small>(ZESTAW USZCZELNIAJĄCY, MATA ISOL-ONE, TAŚMA ISOL-ONE, PŁYNNA FOLIA, ROZTWÓR GRUNTUJĄCY, MATY I NAROZNIKI IZOLUJĄCE)</small>	10
KABINY PRYSZNICOWE <small>(KABINY VERRE BRIGHT, KABINY VERRE BLACK)</small>	11
OGRZEWANIE PODŁOGOWE <small>(SUNFLOOR MAT, SUNFLOOR ALU, SUNFLOOR FOIL, ZESTAW MONTAŻOWY, AKCESORIA DO ZESTAWU, STEROWNIKI)</small>	12-13
MATY WYGŁUSZAJĄCE <small>(MATA WIPER SOUND STOP)</small>	13
WARUNKI GWARANCJI	14
PRODUKT Z ATESTEM	15



ODPŁYWY LINIOWE

RYNIENKI (rynna + ruszt + syfon)



TYP	PREMIUM (ZONDA, MISTRAL, SIROCCO, TIVANO)	PREMIUM (PURE, PONENTE, REVERS)	PREMIUM ZK (ZONDA, MISTRAL, SIROCCO, TIVANO)	PREMIUM ZK (PURE, PONENTE, REVERS)	INVISIBLE	ELITE (PONENTE, PURE, ZONDA, MISTRAL, SIROCCO, TIVANO)	CLASSIC (ZONDA, MISTRAL, SIROCCO, TIVANO)	CLASSIC (PONENTE, PURE)
[mm]	[szlif/poler/mat]	[szlif/poler/mat]	[szlif/poler/mat]	[szlif/poler/mat]		[szlif/poler/mat]	[szlif/poler/mat]	[szlif/poler/mat]
500	687,40	756,30	1086,90	1155,40	687,40	865,50	555,80	624,50
600	741,40	806,30	1142,40	1211,00	741,40	919,60	602,30	667,20
700	795,50	860,30	1196,70	1266,50	795,50	973,70	646,90	711,80
800	852,20	915,60	1252,20	1322,00	852,20	1030,40	693,40	756,80
900	906,20	971,10	1307,80	1377,70	906,20	1084,30	736,70	801,60
1000	963,00	1026,40	1363,30	1431,90	963,00	1139,90	782,00	845,50
1100	1016,90	1080,30	1419,00	1487,40	1016,90	1195,20	826,50	890,00
1200	1072,20	1137,20	1474,50	1543,10	1072,20	1250,60	870,30	935,10

Cena uwzględnia syfon SNAKE w standardzie. Pozostałe: Drop 35 / Drop 50 / McAlpine opcja do wyboru, należy zgłosić przy zamówieniu. Za syfon Snake 360 oraz Curling +43 zł.

Do powyższych odpływów można dokupić mankiet izolacyjny i nóżki regulacyjne. Zalecane.

Jeśli chcesz gotowy komplet zamów zestaw **NEW!**

RYNIENKI SLIM



MANKIETY IZOLACYJNE

MANKIETY IZOLACYJNE
ZINTEGROWANE

TYP	PREMIUM SLIM (PONENTE, PURE, MISTRAL, SIROCCO)	ELITE SLIM (PONENTE, PURE, SIROCCO)	INVISIBLE SLIM
[mm]	[szlif/poler/mat]	[szlif/poler/mat]	
500	966,80	1073,60	966,80
600	1021,00	1127,60	1021,00
700	1075,00	1181,70	1075,00
800	1131,70	1238,50	1131,70
900	1185,70	1292,40	1185,70
1000	1241,10	1347,70	1241,10
1100	1296,40	1403,10	1296,40
1200	1351,80	1458,50	1351,80

TYP	PREMIUM, PREMIUM SLIM, INVISIBLE, INVISIBLE SLIM, VINYL FLOOR	ELITE, ELITE SLIM	PREMIUM ZK
[mm]			
500	64,90	86,40	120,20
600	70,20	93,10	133,00
700	77,10	99,90	146,10
800	84,90	106,80	159,00
900	91,90	113,50	171,90
1000	99,90	121,70	184,80
1100	108,00	129,60	197,70
1200	114,80	136,30	210,60

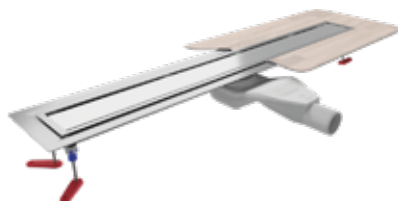
TYP	PREMIUM, PREMIUM SLIM, INVISIBLE, INVISIBLE SLIM	ELITE, ELITE SLIM	PREMIUM ZK
[mm]			
500	105,30	125,60	180,30
600	110,70	132,40	193,20
700	117,50	140,50	206,20
800	124,20	147,10	219,00
900	131,00	153,80	232,10
1000	140,50	162,00	244,90
1100	148,60	170,20	257,90
1200	155,30	176,90	270,70

Do powyższych odpływów można dokupić mankiet izolacyjny i nóżki regulacyjne. Zalecane.

Jeśli chcesz gotowy komplet zamów zestaw **NEW!**

VINYL FLOOR

(do podłóg elastycznych np. winyl)



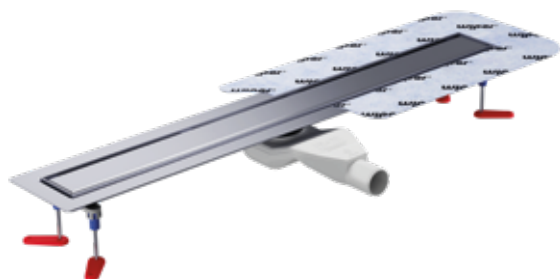
(PONENTE, LINE, MISTRAL, ZONDA, BUBBLE, SPRINKLE) [szlif]

TYP	500	600	700	800	900	1000	1100	1200
[mm]								
	1068,00	1135,00	1201,00	1271,00	1338,00	1406,00	1474,00	1543,00

*podana cena dotyczy pełnego zestawu. Vinyl Floor jest dostępny tylko w zestawach **NEW!**

MCR - NOWOŚĆ

(do posadzek np. mikrocement)

KRATKA
REVERS

TYP	SILVER (srebrny)	GOLD (złoty)	HONEY GOLD (miodowy złoty)	GRAPHITE BLACK (czarny)
[mm]	[szlif/mat]	[szlif/mat]	[szlif//mat]	[szlif/mat]
500	1096,00	2560,00	2560,00	2560,00
600	1160,30	2700,00	2700,00	2700,00
700	1225,20	2840,00	2840,00	2840,00
800	1291,50	2980,00	2980,00	2980,00
900	1356,50	3120,00	3120,00	3120,00
1000	1422,60	3260,00	3260,00	3260,00
1100	1488,90	3400,00	3400,00	3400,00
1200	1555,40	3540,00	3540,00	3540,00

*podana cena dotyczy pełnego zestawu. MCR jest dostępny tylko w zestawach **NEW**
Kolory PVD - **NOWOŚĆ!** Zapytaj o dostępność.

INTENSI 316LIN
LAN

TYP		SILVER (srebrny)	BRIGHT GOLD (jasny złoty)	GOLD (złoty)	HONEY GOLD (miodowy złoty)	COPPER (miedziany)	GUN METAL (stalowoszary) NOWOŚĆ	GRAPHITE BLACK (czarny)
[mm]		[szlif/poler/mat]	[szlif/poler/mat]	[szlif/poler/mat]	[szlif/poler/mat]	[szlif/poler/mat]	[szlif/poler/mat]	[szlif/poler/mat]
UNO	1200	1708,00	2416,00	2416,00	2416,00	2416,00	2416,00	2416,00
DUO	1200	1854,00	2562,00	2562,00	2562,00	2562,00	2562,00	2562,00
UNO	1500	2101,00	3280,00	3280,00	3280,00	3280,00	3280,00	3280,00
DUO	1500	2247,00	3427,00	3427,00	3427,00	3427,00	3427,00	3427,00

*podana cena dotyczy pełnego zestawu

EYE-DRAIN

w zestawie rynna, syfon F, mankiet izolacyjny, nóżki regulacyjne



TYP	EYE-DRAIN A1	EYE-DRAIN A2	EYE-DRAIN A2L	EYE-DRAIN A4	EYE-DRAIN A0
[mm]					
600	3277,60	3277,60	5513,90	5513,90	1042,50
700	3650,20	3650,20	6258,00	6258,00	
800	4023,10	4023,10	7002,10	7002,10	
900	4394,40	4394,40	7747,60	7747,60	
1000	4767,20	4767,20	8491,70	8491,70	
1100	5141,20	5141,20	9238,50	9238,50	
1200	5513,90	5513,90	9982,50	9982,50	

ODPŁYWY PUNKTOWE

WPUSTY



TYP [mm]	WP CLASSIC [szlif/mat]	WP CLASSIC [poler]	WP PREMIUM [szlif/mat]	WP PREMIUM [poler]	WP INVISIBLE	VINYL FLOOR [szlif]
kratki	PURE, PONENTE, ZONDA, MISTRAL, SIROCCO, TIVANO					PONENTE
100 x 100	217,40	247,10	249,80	279,50	249,80	---
120 x 120	281,00	326,90	328,00	374,10	328,00	490,00
150 x 150	351,10	424,00	406,50	479,40	406,50	---
150 x 150 z syfonem F*	452,40	524,10	507,80	579,40	507,80	---

MANKIETY IZOLACYJNE



WP PREMIUM INVISIBLE	WP PREMIUM INVISIBLE
29,70	55,30
35,10	60,70
37,90	63,50
37,90	63,50

*syfon F Ø90

Cena uwzględnia syfon DROP 35 w standardzie. Pozostałe: DROP 50 / McAlpine opcja do wyboru, należy zgłosić przy zamówieniu. Za syfon Snake 360 oraz Curling +43 zł.

Uwaga! Classic, Premium i Invisible niedostępne z syfonem SNAKE. Opcja Ponente dostępna tylko z syfonem McAlpine.

TYP elementy	WIPER TOP [szlif/mat]	WIPER TOP [poler]
kratki	BREVA, ZONDA, MISTRAL, SIROCCO, TIVANO	
wpust	305,20	376,80
mankiet	81,10	81,10
kołnierz	63,50	63,50
zestaw (wpust + mankiet + kołnierz)	413,30	486,20



*Powyższa wizualizacja przedstawia odpływ punktowy WP PREMIUM z kratką SIROCCO.

SYFONY I AKCESORIA

SYFONY



brodzikowy



brodzikowy



BRIDGE 90 NOWOŚĆ	BRIDGE 90 (czarny) NOWOŚĆ	SNAKE	SNAKE 360 NOWOŚĆ	DROP35	DROP50	CURLING (pionowy)
123,80	123,80	81,10	123,80	81,10	81,10	81,10

*Przy wysyłce samych akcesoriów koszt dostawy wynosi 25 zł netto

AKCESORIA



NÓŻKI REGULACYJNE PCL-1	DRY TRAP (suchy syfon SNAKE)	DRY TRAP (suchy syfon DROP 35)	OSŁONA (syfon SNAKE)	TRÓJNIK F	TRÓJNIK Y	KRÓCIEC ø50	KRÓCIEC ø110
89,30	63,30	63,30	69,00	85,80	151,70	76,00	76,00

*Przy wysyłce samych akcesoriów koszt dostawy wynosi 25 zł netto

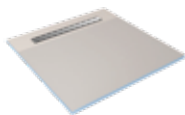
BRODZIKI PODPOSAZKOWE



RURKA INSPEKCYJNA	SITKO	SITKO + RURKA	KLUCZYK DO RUSZTU
29,00	25,00	50,00	29,00

*Przy wysyłce samych akcesoriów koszt dostawy wynosi 25 zł netto

SHOWERLAY ONE WAY

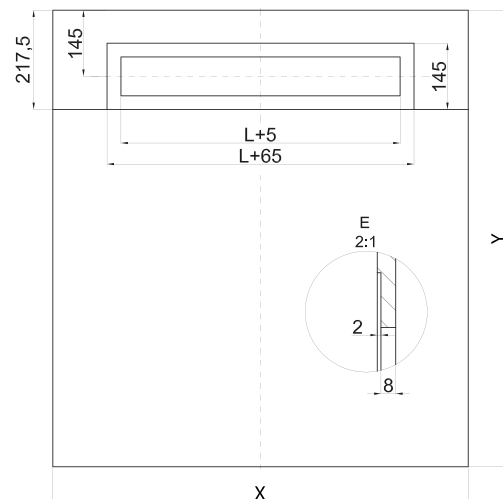


W zestawie:
 – płyta OneWay,
 – rynna PREMIUM z kratką (należy wybrać wzór i powierzchnię),
 – syfon DROP 35 w standardzie.
 Pozostałe: DROP 50 / McAlpine opcja do wyboru, należy zgłosić przy zamówieniu.
 Uwaga: Niedostępne z syfonem SNAKE.

Y [mm]	X [mm]	L [mm]	gr. 30 mm	gr. 40 mm
800	800	500	1292,40	1324,80
1200	800	500	1763,80	1817,80
1500	800	500	1815,00	1874,50
900	900	600	1511,30	1551,70
1200	900	600	1800,20	1846,00
1400	900	600	1952,90	2013,50
1500	900	600	2008,00	2074,30
1600	900	600	2093,30	2164,70
1700	900	600	2179,60	2257,90
1850	900	600	2303,90	2386,20
1000	1000	700	1736,70	1786,70
1000	1200	700	1949,10	2006,90
1000	1500	700	2237,70	2309,70
1200	1200	900	2252,60	2324,10

PONENTE/PURE	+ 63,50
--------------	---------

*czas realizacji zamówienia ok. 5-10 dni roboczych



SHOWERLAY LINE



w zestawie:

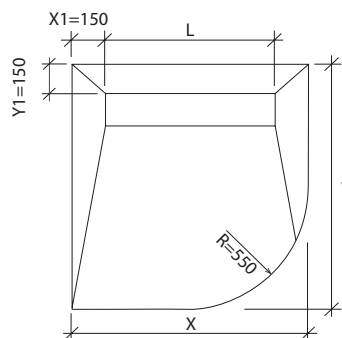
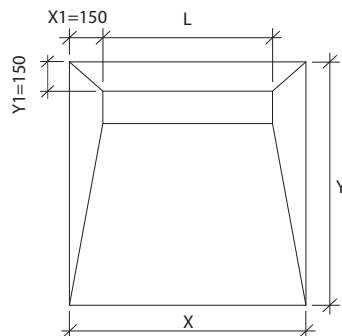
- płyta SHOWERLAY,
- rynna PREMIUM z kratką (należy wybrać wzór i powierzchnię),
- syfon DROP 35 w standardzie.

Pozostałe: DROP 50 / McAlpine opcja do wyboru, należy zgłosić przy zamówieniu.

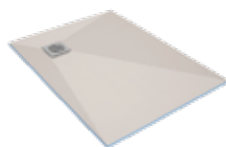
Uwaga: Niedostępne z syfonem SNAKE.

Y [mm]	X [mm]	L [mm]	gr. 20 mm	gr. 30 mm	gr. 40 mm
800	800	500	1261,30	1292,40	1324,80
900	900	600	1472,00	1511,30	1551,70
1000	1000	700	1686,70	1736,70	1786,70
1200	800	500	1709,70	1763,80	1817,80
1200	900	600	1751,60	1800,20	1846,00
1200	1200	900	2179,60	2252,60	2324,10
1500	800	500	-	1815,00	1874,50
1500	900	600	-	2008,00	2074,30
1600	900	600	-	2093,30	2164,70
1700	900	600	-	2179,60	2257,90
1850	900	600	-	2303,90	2386,20
PONENTE/PURE					+ 63,50

*czas realizacji zamówienia ok. 5-10 dni roboczych



SHOWERLAY POINT



w zestawie:

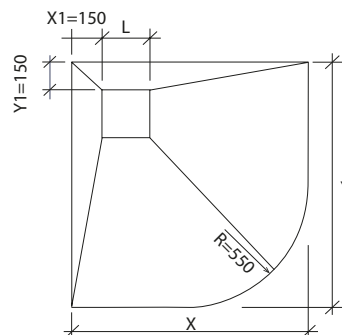
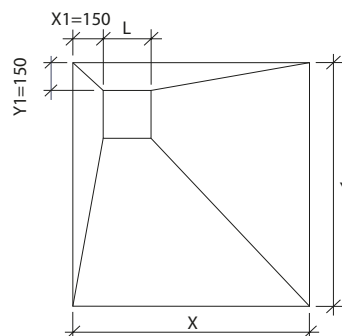
- płyta SHOWERLAY,
- wpust z kratką (należy wybrać wzór i powierzchnię),
- syfon DROP 35 w standardzie.

Pozostałe: DROP 50 / McAlpine opcja do wyboru, należy zgłosić przy zamówieniu.

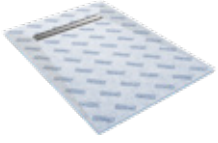
Uwaga: Niedostępne z syfonem SNAKE.

Y [mm]	X [mm]	L [mm]	gr. 20 mm	gr. 30 mm	gr. 40 mm
800	800	120	856,20	888,60	921,10
900	900	120	1014,30	1054,60	1095,30
1000	1000	120	1177,50	1227,60	1277,50
1200	800	120	1104,60	1153,20	1200,60
1200	900	120	1253,30	1307,40	1361,30
1200	1200	120	1565,20	1636,70	1708,20
1500	800	120	-	1412,70	1472,00
1500	900	120	-	1551,70	1617,80
1600	900	120	-	1636,70	1708,20
1700	900	120	-	1723,20	1801,50
1850	900	120	-	1846,00	1929,80
opcja: WP150 z syfonem F (Ø90)					+ 174,20

*czas realizacji zamówienia ok. 5-10 dni roboczych



SHOWERBASE LINE



w zestawie:

- płyta SHOWERBASE,
- rynna PREMIUM z kratką (należy wybrać wzór i powierzchnię),
- syfon DROP 35 w standardzie.

Pozostałe: DROP 50 / McAlpine opcja do wyboru, należy zgłosić przy zamówieniu.

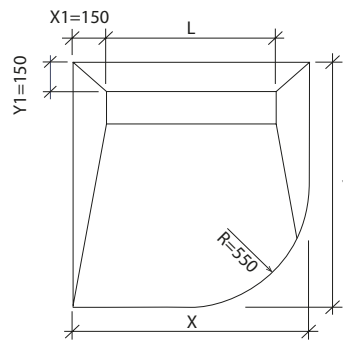
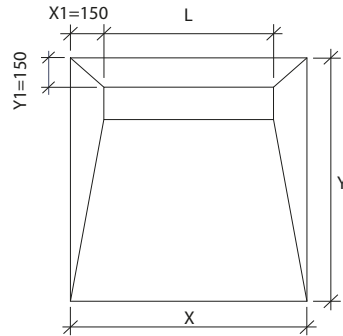
Uwaga: Niedostępne z syfonem SNAKE.

Y [mm]	X [mm]	L [mm]	gr. 20 mm	gr. 30 mm	gr. 40 mm
800	800	500	1185,70	1218,10	1250,60
900	900	600	1376,20	1416,70	1455,80
1000	1000	700	1570,50	1620,60	1670,70
1200	800	500	1584,00	1638,20	1692,20
1200	900	600	1612,50	1661,10	1708,20
1200	1200	900	2013,60	2086,50	2158,00
1500	800	500	-	1674,50	1734,00
1500	900	600	-	1851,60	1919,00
1600	900	600	-	1927,10	1998,70
1700	900	600	-	2002,70	2079,70
1850	900	600	-	2110,70	2194,50

PONENTE/PURE

+ 63,50

*czas realizacji zamówienia ok. 5-10 dni roboczych



SHOWERBASE POINT



w zestawie:

- płyta SHOWERBASE,
- wpust z kratką (należy wybrać wzór i powierzchnię),
- syfon DROP 35 w standardzie.

Pozostałe: DROP 50 / McAlpine opcja do wyboru, należy zgłosić przy zamówieniu.

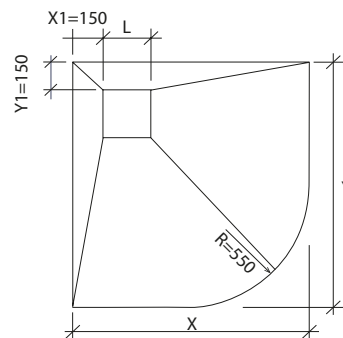
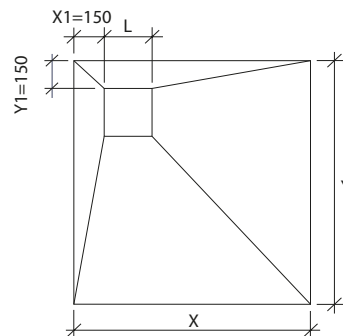
Uwaga: Niedostępne z syfonem SNAKE.

Y [mm]	X [mm]	L [mm]	gr. 20 mm	gr. 30 mm	gr. 40 mm
800	800	120	787,30	819,70	850,90
900	900	120	925,10	964,20	1004,70
1000	1000	120	1066,90	1116,80	1166,80
1200	800	120	1003,30	1052,10	1099,20
1200	900	120	1131,70	1185,70	1239,60
1200	1200	120	1403,10	1476,10	1547,60
1500	800	120	-	1277,50	1337,10
1500	900	120	-	1400,50	1467,90
1600	900	120	-	1476,10	1547,60
1700	900	120	-	1551,70	1627,20
1850	900	120	-	1659,60	1742,20

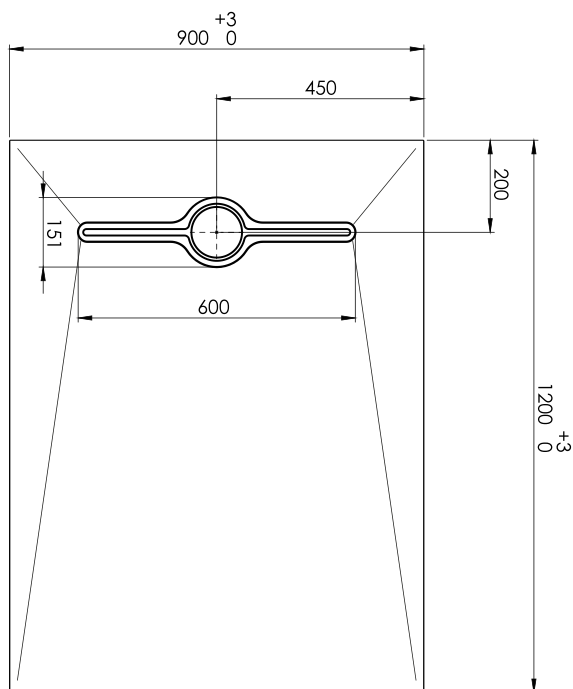
opcja: WP150 z syfonem F (Ø90)

+ 174,20

*czas realizacji zamówienia ok. 5-10 dni roboczych



BRODZIK POSADZKOWY



SOLID EYE - BRODZIK



Elementy zestawu:

1. brodzik kompozytowy
2. maskownica Eye, stal nierdzewna polerowana
3. syfon BRIDGE 90, 100% polipropylen

[mm]	cena netto
1200 x 900	2260,00

SYSTEMY IZOLACYJNE

ZESTAW USZCZELNIAJĄCY

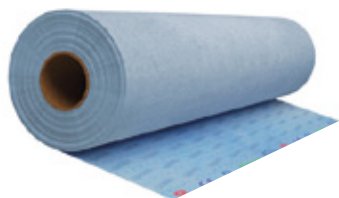


W zestawie:

- 4 kg płynna folia
- 1 l roztwór gruntujący
- 10 m taśma uszczelniająca
- 2 szt. kołnierze na rury
- 2 szt. narożniki NW

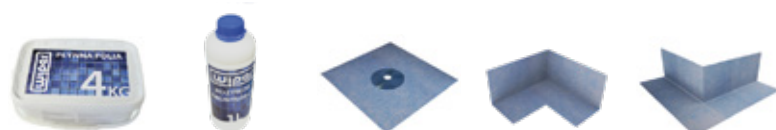
ZESTAW
481,50

MATA ISOL-ONE



	ISOL-ONE M100 (szer. 100 cm)	ISOL-ONE M200 (szer. 200 cm)
mb	57,20	118,60
rolka 30 m	1627,00	3369,80

TAŚMA ISOL-ONE



płynna folia 4 kg	roztwór gruntujący 1 l	ISOL-ONE O	ISOL-ONE NW	ISOL-ONE NZ
206,30	33,10	20,50	11,00	11,00



	ISOL-ONE T (szer. 12 cm)
mb	9,50
rolka 50 m	461,00

KABINY PRYSZNICOWE

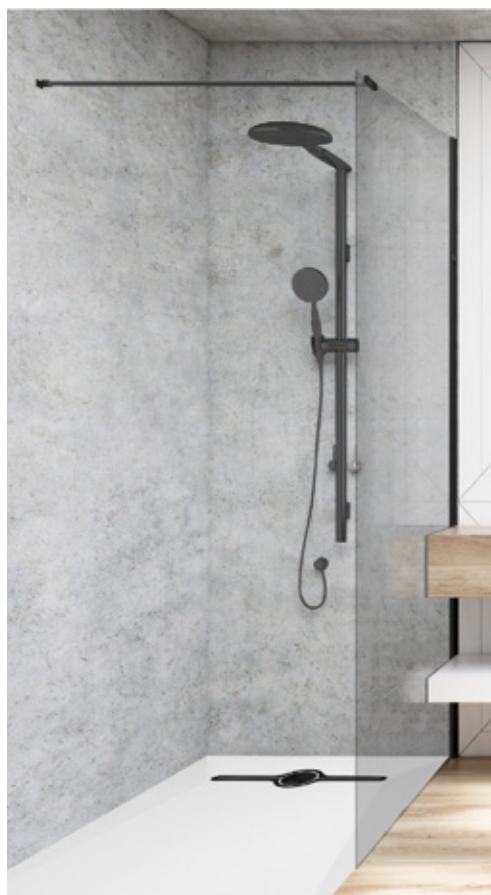
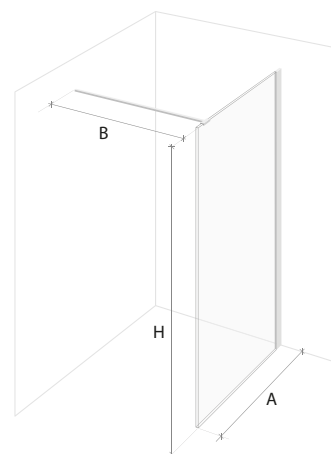
NOWOŚĆ



VERRE BRIGHT

A	H	B* max	ceny netto PLN kolpl.
50	200	120	1930,20
60	200	120	2005,20
70	200	120	2080,20
80	200	120	2155,20
90	200	120	2228,80
100	200	120	2303,80
110	200	120	2377,30
120	200	120	2452,40
130	200	120	2601,00
140	200	120	2749,50
150	200	120	2898,20
160	200	120	3046,70

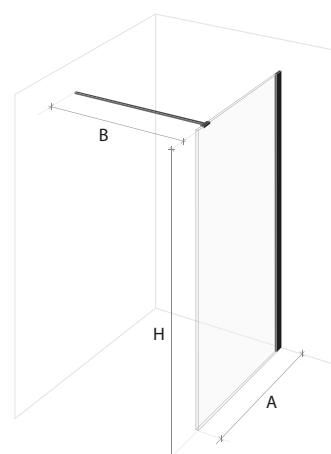
* maksymalna długość wspornika
Doliczane koszty transportu



VERRE BLACK

A	H	B* max	ceny netto PLN kolpl.
50	200	120	2146,50
60	200	120	2221,60
70	200	120	2296,60
80	200	120	2371,60
90	200	120	2445,10
100	200	120	2520,20
110	200	120	2593,70
120	200	120	2668,80
130	200	120	2817,30
140	200	120	2965,90
150	200	120	3114,60
160	200	120	3263,10

* maksymalna długość wspornika
Doliczane koszty transportu

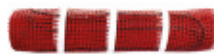


OGRZEWANIE PODŁOGOWE



Charakterystyka ogólna:

- długość: 2 ÷ 40 m
- szerokość: 50 cm
- grubość: poniżej 4 mm



SUNFLOOR MAT (MATA GRZEWICZA)

rozmiar [m ²]	dł. [m]	szer. [cm]	moc	cena netto
1	2	50	150 W	268,80
1,5	3	50	225 W	308,80
2	4	50	300 W	368,30
2,5	5	50	375 W	430,40
3	6	50	450 W	475,50
3,5	7	50	525 W	535,10
4	8	50	600 W	581,60
4,5	9	50	675 W	637,10
5	10	50	750 W	683,70
6	12	50	900 W	806,40
7	14	50	1050 W	935,70
8	16	50	1200 W	1070,10
9	18	50	1350 W	1217,40
10	20	50	1500 W	1285,80
12	24	50	1800 W	1458,50
15	30	50	2250 W	1840,00
20	40	50	3000 W	2486,30

*do tej maty możesz dokupić sterownik WiFi lub sterownik manualny



Charakterystyka ogólna:

- długość: 2 ÷ 20 m
- szerokość: 50 cm
- grubość: poniżej 4 mm



SUNFLOOR ALU (ALUMINIOWA MATA GRZEWICZA)

***NA ZAMÓWIENIE**

rozmiar [m ²]	dł. [m]	szer. [cm]	moc	cena netto
1	2	50	140 W	295,05
2	4	50	280 W	471,45
3	6	50	420 W	644,70
4	8	50	560 W	826,35
5	10	50	700 W	979,65
6	12	50	840 W	1218,00
7	14	50	980 W	1412,25
8	16	50	1120 W	1461,60
9	18	50	1260 W	1649,55
10	20	50	1400 W	1835,40

*do tej maty możesz dokupić sterownik WiFi lub sterownik manualny

*do tego zestawu możesz dokupić podkłady izolacyjne

*czas realizacji zamówienia ok. 7-14 dni roboczych



SUNFLOOR FOIL

(FOLIA GRZEWCZA NA PODCZERWIEŃ)

rozmiar [m ²]	dł. [m]	szer. [cm]	moc	cena netto
5	8,4	60	600 W	922,95
10	16,8	60	1200 W	1351,35
15	25	60	1800 W	1779,75

*do tej maty możesz dokupić sterownik WiFi lub sterownik manualny
*do zestawu Sunfloor FOIL możesz dokupić podkłady izolacyjne, folię paroizolacyjną oraz inne elementy montażowe.

Charakterystyka ogólna:

- długość: 8,4÷25 m
- szerokość: 60 cm
- grubość: 0,3 mm

Skład zestawu:

- folia grzewcza
- przewody zasilające podwójnie izolowane 2 x 15 m
- konektory - 10 szt.
- taśma PP (66 m.b.)
- taśma izolacyjna samowulkanizująca (1,5 m.b.)
- zaciskarka



ZESTAW MONTAŻOWY

(NA 10 M2 DO SUNFLOOR FOIL)



ZESTAW

208,95

Zestaw montażowy zawiera:

- przewód podwójnie izolowany niebieski 15 m
- przewód podwójnie izolowany czarny 15 m
- konektory zaciskowe 10 szt.
- rurka elastyczna na przewód (peszel)
- taśma izolacyjna samowulkanizująca
- taśma PVC



ZACISKARKA	PODKŁADY IZOLACYJNE POD PANELE 6 m2 (10 szt.) grubość 6mm	FOLIA PAROIZOLACYJNA (12 m2)
126,00	166,95	117,60



STEROWNIKI

TYP	cena netto
C16 biały	532,50
C16 czarny	532,50
F32	563,85
CX20	429,00
On/Off manualny	330,65

Sterownik WiFi z czujnikiem
dostępny w kolorach:
• czarnym • białym

Sterownik manualny z czujnikiem:



MATY WYGŁUSZAJĄCE



WIPER SOUND STOP

[cm]	cena netto
125 x 125 x 0,6	232,60



WARUNKI GWARANCJI

1. Gwarancja jest zobowiązaniem producenta, firmy Wiper Sp. z o.o., do nieodpłatnego usunięcia wad fizycznych sprzedanego produktu. Czas gwarancji, 25 lat (brodzik Solid Eye - 5 lat, sterowniki i czujniki - 2 lata), liczony jest od daty zakupu podanej na fakturze lub paragonie.
2. Kolor powłoki PVD może nieznacznie różnić się od przedstawianych we wzorniku, wynika to z samej technologii PVD. Dodatkowy wpływ na postrzeganie koloru będą mieć czynniki jak: oświetlenie przedmiotu, wielkość próbki, tło czy struktura. Różnica koloru nie jest podstawą do reklamacji.
3. Producent gwarantuje, że zakupiony produkt został wyprodukowany zgodnie z zatwierdzonym projektem, posiada właściwości podane w karcie technicznej i jest wolny od wad, posiada parametry techniczne określone dla tego typu produktów oraz spełnia normy wymienione w Deklaracji Zgodności.
4. Podstawą gwarancji jest dokument zakupu faktura, paragon.
5. Gwarancja udzielana jest na osobę/firmę znajdującą się na fakturze.
6. Niniejsza gwarancja nie obejmuje produktów, w których uszkodzenia powstały na skutek:
 - 6.1 – niewłaściwej obsługi lub eksploatacji i konserwacji niezgodnej z przeznaczeniem,
 - 6.2 – mechaniczne uszkodzenia produktu po zakupie, w czasie transportu, przechowywania oraz zarysowania w trakcie użytkowania,
 - 6.3 – montażem niezgodnym z instrukcją montażu zalecaną przez producenta, próbą zmian technicznych lub próbą ingerencji w strukturę i integralność produktu po jego zakupie, oraz użytkowania produktu po stwierdzeniu jego wadliwego działania,
 - 6.4 – działania środków chemicznych nieobjętych odpornością dla materiału o symbolu 0H18N9/0H18N10 wg norm europejskich EN10088-1, EN10088-2, EN10088-3,
 - 6.5 – uszkodzeń wywołanych wypadkami losowymi i katastrofami naturalnymi.
7. Gwarancja dotyczy zakupionego produktu i nie obejmuje prawa do domagania się zwrotów kosztów lub opłacenia szkód spowodowanych wadliwym działaniem produktu. Takowe mogą być rozstrzygane wyłącznie na drodze sądowej zgodnie z właściwymi obowiązującymi przepisami prawa.
8. Firma Wiper zobowiązuje się do rozpatrzenia zgłoszenia reklamacyjnego w ciągu 14 dni roboczych od jego zarejestrowania.
9. W przypadku uznania reklamacji producent zobowiązuje się do wymiany całego produktu lub jego wadliwej części w ciągu 14 dni roboczych od uznania reklamacji. Wybór należy do producenta i nie wymaga zgody reklamującego.
10. Wszelkie roszczenia gwarancyjne należy składać u sprzedawcy towaru.



darmowa
dostawa



*W przypadku niedostępności towaru czas realizacji zamówienia może wynosić do 10 dni roboczych

ATEST HIGIENICZNY

Wszystkie odwodnienia prysznicowe firmy WIPER posiadają atest higieniczny Narodowego Instytutu Zdrowia Publicznego w ramach programu „Produkt z Atestem”.



wiper®

WIPER Sp. z o.o.
ul. Kolejowa 2
43-190 Mikołów

+48 (32) 738 5000
poczta@wiper.pl

www.wiper.pl